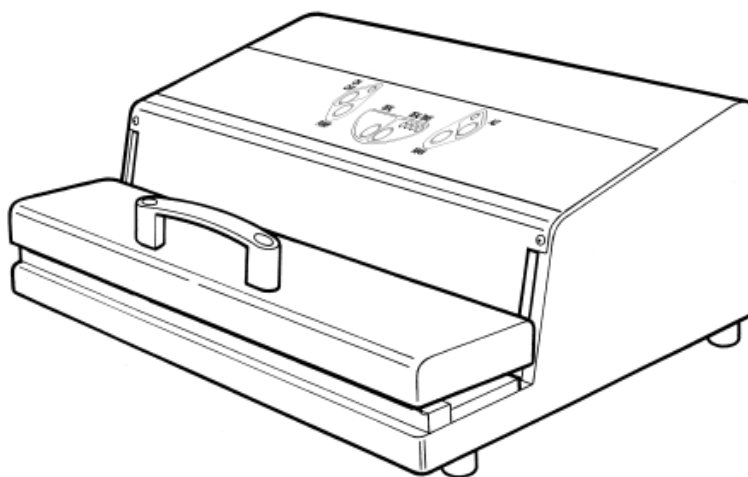
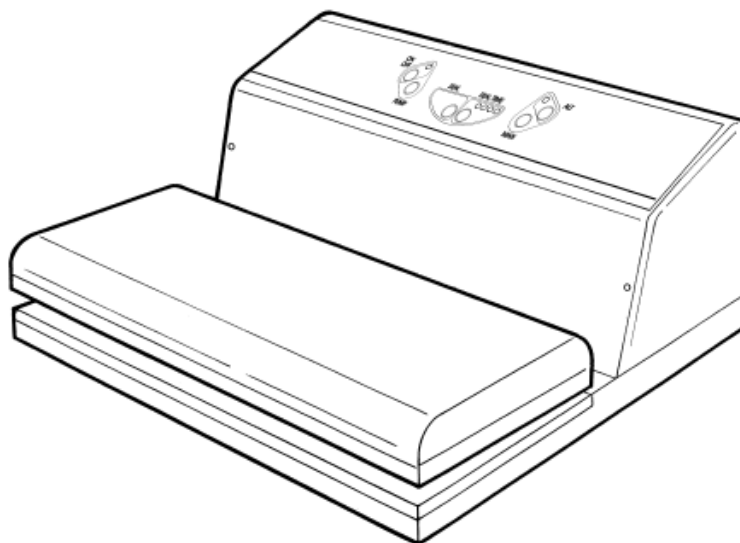


## УПАКОВЩИК ВАКУУМНЫЙ АРАСН

Модель АVM3

Модель АVM4

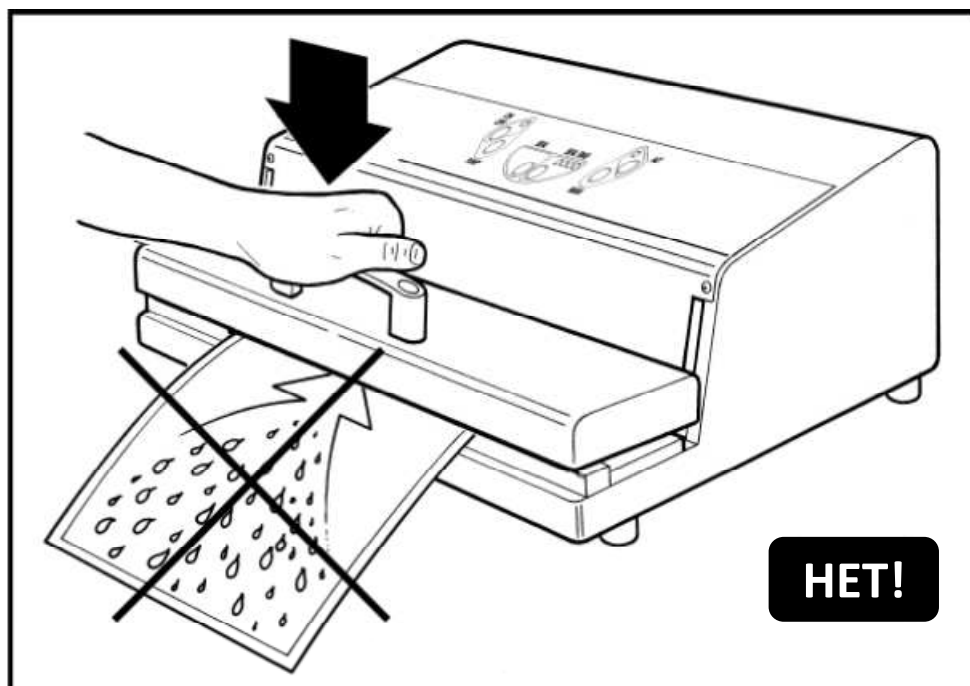


**РУКОВОДСТВО ПО ЭКСПЛУАТАЦИИ И ОБСЛУЖИВАНИЮ**

**⚠ ВАЖНО ⚠**

**НЕ СЛЕДУЕТ ДОПУСКАТЬ ПОПАДАНИЯ В ИЗДЕЛИЕ ЖИДКОСТЕЙ!** МЯСО, РЫБУ, ОВОЩИ И ПРОЧИЕ ПРОДУКТЫ НЕОБХОДИМО УПАКОВЫВАТЬ СУХИМИ И ОХЛАЖДЕННЫМИ (ДО ТЕМПЕРАТУРЫ НЕ БОЛЕЕ +3°C).

ГАРАНТИЯ НА ИЗДЕЛИЕ НЕ РАСПРОСТРАНЯЕТСЯ НА ПОВРЕЖДЕНИЯ, ВЫЗВАННЫЕ ПОПАДАНИЕМ В НЕГО ЖИДКОСТИ!



## **ВВЕДЕНИЕ**

Мы благодарим вас за то, что выбрали нашу продукцию, и выражаем уверенность, что вы будете полностью удовлетворены ее работой.

Настоящее руководство оператора представляет собой справочно-информационный документ, позволяющий быстро и точно опознать модификацию изделия и любую из его деталей.

Схемы, таблицы и прочие данные, содержащиеся в данном руководстве, имеют конфиденциальный характер и, соответственно, не подлежат воспроизведению, полностью или частично, равно как и передаче сторонним лицам и организациям без официального разрешения изготовителя, обладающего в отношении такой информации исключительными правами собственности. В духе принятой в нашей компании политики постоянного усовершенствования продукции, изготовитель оставляет за собой право на внесении в нее любого рода изменений, представляющихся целесообразными, в любой момент и без предварительного уведомления.

## СОДЕРЖАНИЕ

<b>СОДЕРЖАНИЕ</b> .....	<b>4</b>
<b>ВВЕДЕНИЕ</b> .....	<b>5</b>
<b>ОСНОВНЫЕ МЕРЫ ПРЕДОСТОРОЖНОСТИ И ТЕХНИКА БЕЗОПАСНОСТИ</b> .....	<b>5</b>
СИМВОЛЫ ОПАСНОСТИ .....	6
ИНФОРМАЦИОННЫЕ СИМВОЛЫ .....	7
<b>АППАРАТ ДЛЯ ВАКУУМНОЙ УПАКОВКИ</b> .....	<b>7</b>
ПРЕДПОЛАГАЕМОЕ ИСПОЛЬЗОВАНИЕ .....	7
НЕНАДЛЕЖАЩЕЕ ИСПОЛЬЗОВАНИЕ .....	7
ГАРАНТИЯ.....	8
<b>ПОДРОБНЫЕ УКАЗАНИЯ ПО ЭКСПЛУАТАЦИИ</b> .....	<b>9</b>
ОБЩИЕ УКАЗАНИЯ .....	9
ЗАВОДСКАЯ ТАБЛИЧКА С МАРКИРОВКОЙ CE .....	9
<b>ТЕХНИЧЕСКИЕ ДАННЫЕ</b> .....	<b>10</b>
<b>УСТАНОВКА</b> .....	<b>11</b>
ОБЩИЕ УКАЗАНИЯ .....	11
НАЗНАЧЕНИЕ КНОПОК И ОСНОВНЫХ ДЕТАЛЕЙ И УЗЛОВ .....	13
<b>ЭНЕРГОСБЕРЕГАЮЩИЙ РЕЖИМ, РЕЖИМ ОЖИДАНИЯ, ЗВУКОВАЯ СИГНАЛИЗАЦИЯ</b> .....	<b>15</b>
<b>ИНСТРУКЦИИ ПО ЭКСПЛУАТАЦИИ</b> .....	<b>16</b>
ВАКУУМИРОВАНИЕ .....	16
<i>АВТОМАТИЧЕСКИЙ РЕЖИМ</i> .....	16
ВАКУУМИРОВАНИЕ ПРОДУКЦИИ, УПАКОВАННОЙ В ПАКЕТЫ С ВОЗДУШНЫМИ КАНАЛАМИ .....	16
<i>РУЧНОЙ РЕЖИМ</i> .....	20
ВАКУУМИРОВАНИЕ ПРОДУКЦИИ, УПАКОВАННОЙ В ПАКЕТЫ С ВОЗДУШНЫМИ КАНАЛАМИ .....	20
<i>ВАКУУМИРОВАНИЕ КОНТЕЙНЕРОВ</i> .....	23
<i>ПРЕРЫВАНИЕ ЦИКЛА ВАКУУМИРОВАНИЯ</i> .....	27
<i>ПРИМЕНЕНИЕ АППАРАТ ДЛЯ ЗАПАЙКИ УПАКОВКИ</i> .....	28
<i>ТОЛЬКО ДЛЯ ИЗДЕЛИЙ С ФУНКЦИЕЙ АВТОМАТИЧЕСКОГО ЗАПУСКА ПРИ ЗАКРЫТИИ КРЫШКИ</i> .....	28
<i>ПРИМЕНЕНИЕ АППАРАТ ДЛЯ ЗАПАЙКИ УПАКОВКИ</i> .....	32
<i>ТОЛЬКО ДЛЯ МОДЕЛЕЙ С ФУНКЦИЕЙ АВТОМАТИЧЕСКОГО ЗАПУСКА</i> .....	32
<b>ВНИМАНИЕ: ВАЖНАЯ ИНФОРМАЦИЯ</b> .....	<b>36</b>
<b>ВТОРИЧНЫЕ ФАКТОРЫ ОПАСНОСТИ</b> .....	<b>37</b>
<b>ЗАПАСНЫЕ ЧАСТИ: УВЕДОМЛЕНИЯ ОБЩЕГО ХАРАКТЕРА</b> .....	<b>37</b>
<b>ТЕХНИЧЕСКОЕ ОБСЛУЖИВАНИЕ</b> .....	<b>37</b>
<b>УХОД ЗА АППАРАТОМ ДЛЯ ВАКУУМНОЙ УПАКОВКИ</b> .....	<b>38</b>
<b>ПРИМЕЧАНИЕ ИЗГОТОВИТЕЛЯ</b> .....	<b>38</b>
<b>УТИЛИЗАЦИЯ ИЗДЕЛИЯ И ЕГО УЗЛОВ И ДЕТАЛЕЙ</b> .....	<b>40</b>
<b>РЕКОМЕНДАЦИИ ПО УПАКОВКЕ И ХРАНЕНИЮ ПИЩЕВЫХ ПРОДУКТОВ</b> .....	<b>41</b>
ПРИМЕРНЫЕ СРОКИ ХРАНЕНИЯ .....	43
<b>ВСПОМОГАТЕЛЬНЫЕ ПРИНАДЛЕЖНОСТИ ДЛЯ ВАКУУМНОЙ УПАКОВКИ</b> .....	<b>44</b>
<b>ЗАПЧАСТИ</b> .....	<b>47</b>

## ВВЕДЕНИЕ

Настоящее руководство содержит инструкции по применению и обслуживанию АППАРАТА ДЛЯ ВАКУУМНОЙ УПАКОВКИ.



**Соблюдение инструкций, содержащихся в настоящем руководстве, обеспечит безопасную и правильную эксплуатацию изделия.**



**ПЕРЕД НАЧАЛОМ ИСПОЛЬЗОВАНИЯ ВАКУУМНОГО УПАКОВЩИКА СЛЕДУЕТ ВНИМАТЕЛЬНО ОЗНАКОМИТЬСЯ С НАСТОЯЩИМИ ИНСТРУКЦИЯМИ.**



**Изготовитель не несет ответственности за ущерб, понесенный в результате несоблюдения приведенных здесь указаний.**

## ОСНОВНЫЕ МЕРЫ ПРЕДОСТОРОЖНОСТИ И ТЕХНИКА БЕЗОПАСНОСТИ



### МЕРЫ ПРЕДОСТОРОЖНОСТИ



- Не прикасаться к изделию мокрыми руками.
- Не прикасаться к изделию, стоя на полу босиком.
- В случае отказа или возникновения неисправности немедленно выключить изделие и отсоединить его от сети электропитания.
- Не оставлять изделие под открытым небом во избежание воздействия атмосферных явлений; не допускается помещать его в воду.
- Не допускается использование изделия детьми или лицами, не имеющими надлежащей подготовки.
- Перед выполнением любого рода работ, помимо собственно вакуумной упаковки продуктов, обязательно обесточить изделие, вынув вилку шнура питания из розетки.
- Если изделие не используется, выключить его и вынуть вилку шнура питания из розетки.
- Не пытаться отсоединить изделие от сети, потянув за шнур питания.
- Рекомендуется как можно чаще проверять состояние шнура питания; его замена, если в ней возникла необходимость, должна осуществляться исключительно в официальном сервисном центре.
- Для ремонта и замены изношенных деталей использовать только оригинальные запасные части.
- В случае несовместимости вилки шнура питания и имеющейся розетки замена вилки должна осуществляться исключительно в официальном сервисном центре.



**ПРИ ОЗНАКОМЛЕНИИ С НАСТОЯЩИМ РУКОВОДСТВОМ СЛЕДУЕТ ОБРАЩАТЬ ВНИМАНИЕ НА ПРЕДУПРЕДИТЕЛЬНЫЕ СИМВОЛЫ.**

## СИМВОЛЫ ОПАСНОСТИ



**ОБЩАЯ ОПАСНОСТЬ:** данный символ служит для предупреждения о том, что ненадлежащее выполнение описываемых действий может привести к угрозе здоровью оператора или повреждению изделия.



**ОПАСНОСТЬ ПОРАЖЕНИЯ ЭЛЕКТРИЧЕСКИМ ТОКОМ:** данный символ указывает на возможность поражения электрическим током.



**ОПАСНОСТЬ ОЖОГОВ:** данный символ служит для предупреждения об опасности термических ожогов.



**ПРИМЕЧАНИЕ:** данный символ используется для выделения особенно важных примечаний или предупреждений.

## ИНФОРМАЦИОННЫЕ СИМВОЛЫ



Перед началом эксплуатации изделия следует внимательно ознакомиться с указаниями, приведенными в настоящем руководстве.



Перед началом любого рода работ по техническому обслуживанию изделия следует отсоединить его от сети питания и свериться с настоящим руководством.



## АППАРАТ ДЛЯ ВАКУУМНОЙ УПАКОВКИ

### ПРЕДПОЛАГАЕМОЕ ИСПОЛЬЗОВАНИЕ

Изделие предназначено для вакуумной упаковки сухих пищевых продуктов в герметичные пластиковые пакеты или контейнеры и рассчитано исключительно на использование в бытовых условиях.

Не допускается использование изделия лицами, страдающими физическими, сенсорными и умственными отклонениями (а также детьми); эксплуатация изделия лицами, не имеющими надлежащей подготовки, и их обучение применению изделия допускается только под наблюдением квалифицированных работников, несущих ответственность за их безопасность. Не следует разрешать детям играть с изделием.

### НЕНАДЛЕЖАЩЕЕ ИСПОЛЬЗОВАНИЕ



Изделие, описываемое в настоящем руководстве, предназначено исключительно для вакуумной упаковки пищевых продуктов.

## ГАРАНТИЯ

На вакуумный упаковщик предоставляется 2-летняя гарантия от дефектов изготовления, действующая с даты покупки.

Гарантия не распространяется на ущерб, нанесенный неправильным использованием или обслуживанием изделия.



**ПОПЫТКИ САМОСТОЯТЕЛЬНОГО РЕМОНТА ИЗДЕЛИЯ СИЛАМИ НЕ ИМЕЮЩИХ СООТВЕТСТВУЮЩЕГО РАЗРЕШЕНИЯ ЛИЦ ВЕДУТ К ОБНУЛЕНИЮ ГАРАНТИИ.**



Использование изделия не по назначению, в нарушение требований настоящего руководства, может привести к выходу АППАРАТА для ВАКУУМНОЙ УПАКОВКИ из строя.

Несоблюдение технических требований к эксплуатации изделия может привести к выходу его из строя.



Изготовитель не несет никакой ответственности за травмы или ущерб собственности, понесенные в результате нарушения требований к установке или эксплуатации изделия.



## ПОДРОБНЫЕ УКАЗАНИЯ ПО ЭКСПЛУАТАЦИИ

### ОБЩИЕ УКАЗАНИЯ

Перед отправкой потребителям все изделия проходят тщательную проверку и испытания.



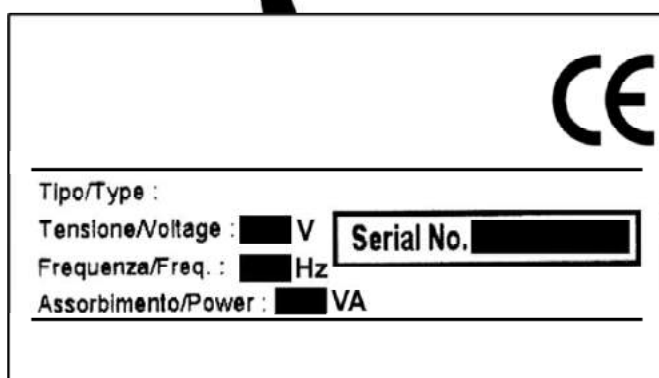
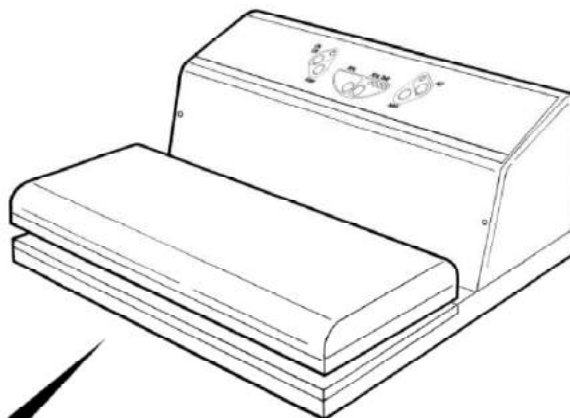
После распаковки изделие необходимо осмотреть на предмет повреждений; при наличии каких-либо сомнений следует, не пытаясь использовать упаковщик, немедленно вернуть его продавцу.

Упаковочные материалы (пластиковые мешки и т.д.) следует хранить в месте, недоступном для детей; также следует принять меры к предотвращению их попадания в окружающую среду.



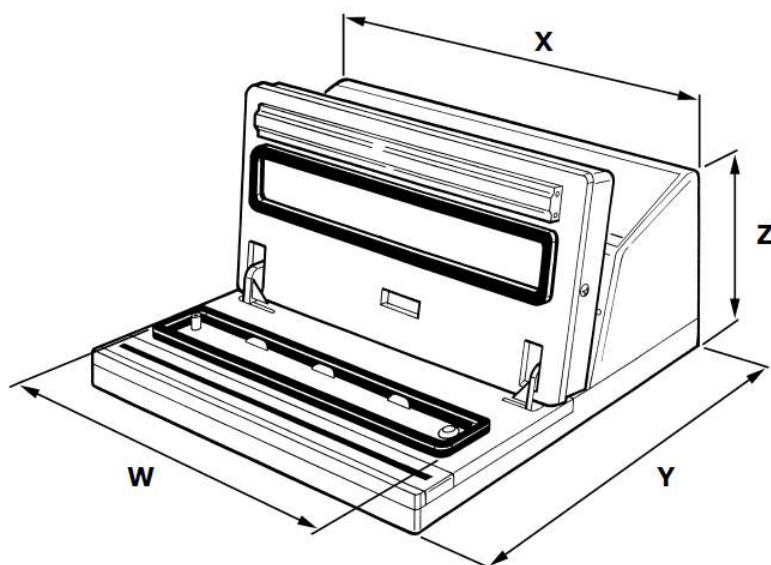
### ЗАВОДСКАЯ ТАБЛИЧКА С МАРКИРОВКОЙ

Табличка с паспортными данными изделия и маркировкой CE расположена в нижней части АППАРАТА ДЛЯ ВАКУУМНОЙ УПАКОВКИ (см. рис. ниже).



## ТЕХНИЧЕСКИЕ ДАННЫЕ

ТИП	AVM4	AVM3
УПРАВЛЕНИЕ	ЦИФРОВОЕ, 6-КНОПОЧНОЕ	ЦИФРОВОЕ, 6-КНОПОЧНОЕ
ГАБАРИТЫ (X)(Y)(Z)	472 x 320 x выс. 177 мм	375 x 297 x выс. 145 мм
ВЕС ИЗДЕЛИЯ	13 кг	8 кг
ДЛИНА ЗАПАИВАЮЩЕЙ ПЛАНКИ (W)	420 мм	310 мм
МАКСИМАЛЬНЫЙ РАЗМЕР УПАКОВКИ	400 мм	300 мм
МОЩНОСТЬ НАСОСА	110 Вт	80 Вт
ТИП НАСОСА	Самосмазывающийся, 30 л/мин.	Самосмазывающийся, 11 л/мин.
СУММАРНАЯ ПОТРЕБЛЯЕМАЯ МОЩНОСТЬ	1000 Вт	450 Вт
ПЛАВКИЙ ПРЕДОХРАНИТЕЛЬ	5x20Ф 5А	5x20Ф 2,5А
АВТОМАТИЧЕСКИЙ ЗАПУСК ПРИ ЗАКРЫТИИ КРЫШКИ	ДА	/
ЖИДКОСТНЫЙ ФИЛЬТР	ДА	/
КОНЕЧНОЕ ДАВЛЕНИЕ	0,15 бар (15 кПа)	
ДАТЧИК ВАКУУМА	ДА	
НАПРЯЖЕНИЕ СЕТИ ПИТАНИЯ	230 В, 50 Гц (ЕС) – 110 В, 60 Гц (США)	
КОРПУС	НЕРЖАВЕЮЩАЯ СТАЛЬ AISI 304/SB	



## УСТАНОВКА



**ВАЖНО:** Перед включением аппарата для вакуумной упаковки в сеть следует внимательно ознакомиться с указаниями, приведенными в настоящем руководстве.

## ОБЩИЕ УКАЗАНИЯ

- 1) В первую очередь необходимо убедиться, что напряжение в сети питания соответствует указанному на заводской табличке (А).
- 2) Вставлять вилку шнура питания в розетку и вынимать ее допускается только при выключенном изделии:

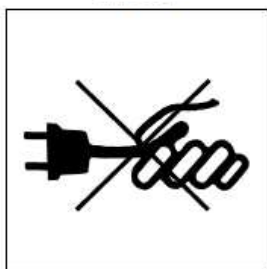


Изделие отсоединяют от сети питания за вилку; ни в коем случае не следует пытаться сделать это, потянув за шнур питания (см. рис. 1).



НИ В КОЕМ СЛУЧАЕ НЕ СЛЕДУЕТ ПЫТАТЬСЯ УПАКОВЫВАТЬ С ПОМОЩЬЮ АППАРАТА ЖИДКИЕ ПРОДУКТЫ! ПИЩЕВЫЕ ПРОДУКТЫ ПЕРЕД УПАКОВКОЙ ОХЛАЖДАЮТ В ХОЛОДИЛЬНИКЕ В ТЕЧЕНИЕ КАК МИНИМУМ 2-3 ЧАСОВ. ГАРАНТИЯ НА ИЗДЕЛИЕ НЕ РАСПРОСТРАНЯЕТСЯ НА ПОВРЕЖДЕНИЯ, ВЫЗВАННЫЕ ПОПАДАНИЕМ В НЕГО ЖИДКОСТИ!

**НЕТ!**



**ДА**

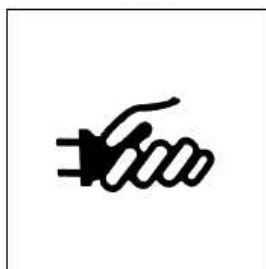
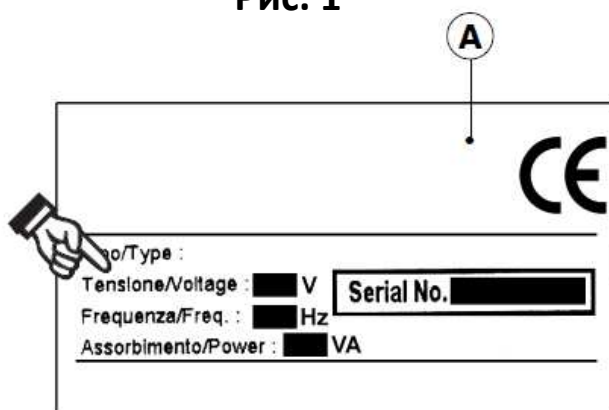


Рис. 1





Ни в коем случае не следует допускать попадания в изделие с потоком отсасываемого воздуха жидкости, т.к. это может вывести из строя насос.



Не следует прикасаться к запаивающей планке (А) после запайки, поскольку она нагревается до высокой температуры.



**ИЗДЕЛИЕ ДОЛЖНО РАСПОЛАГАТЬСЯ В НЕДОСТУПНОМ ДЛЯ ДЕТЕЙ МЕСТЕ.**

- 3) Не следует использовать для очистки запаивающей планки от любого рода загрязнений ножи и прочие острые предметы: необходимо дождаться, пока планка остынет, и очистить ее, используя инструменты, не имеющие острых граней или заостренных концов.
- 4) При возникновении любого рода проблем (неисправностей, поломок, неполадок, требующих технического вмешательства и т.д.) следует связаться со службой поддержки.

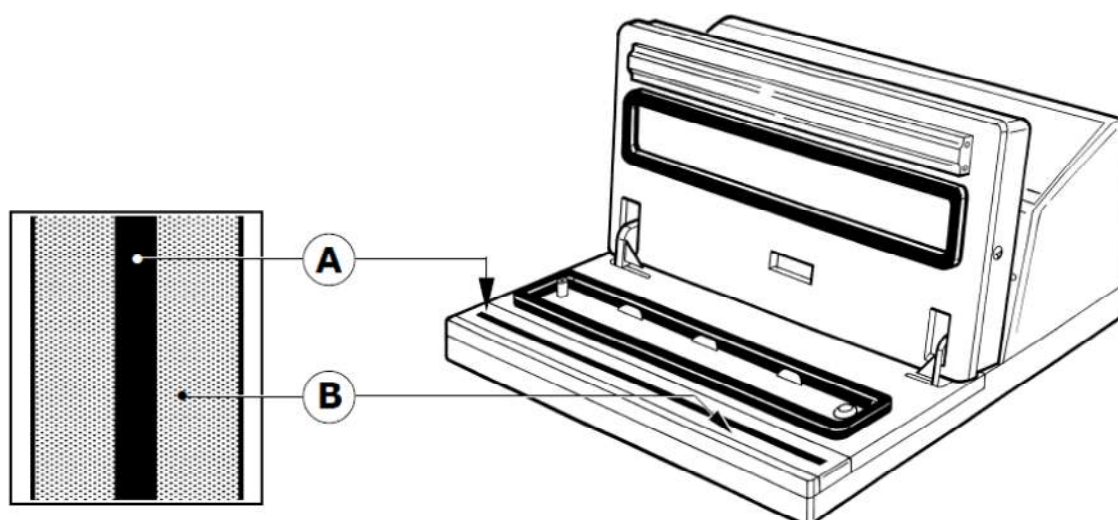


**ВНИМАНИЕ: НЕ ДОПУСКАЕТСЯ удалять тефлоновую полосу (В), закрепленную на запаивающей планке.**



**БЕЗОПАСНАЯ РАБОТА ИЗДЕЛИЯ ГАРАНТИРУЕТСЯ ТОЛЬКО ПРИ УСЛОВИИ ЕГО НАДЛЕЖАЩЕГО ЗАЗЕМЛЕНИЯ.**

**ИЗГОТОВИТЕЛЬ НЕ НЕСЕТ ОТВЕТСТВЕННОСТИ ЗА УЩЕРБ, ПОНЕСЕННЫЙ В РЕЗУЛЬТАТЕ НЕСОБЛЮДЕНИЯ ТРЕБОВАНИЙ ТЕХНИКИ БЕЗОПАСНОСТИ ПРИ ЭКСПЛУАТАЦИИ ЭЛЕКТРОПРИБОРОВ.**

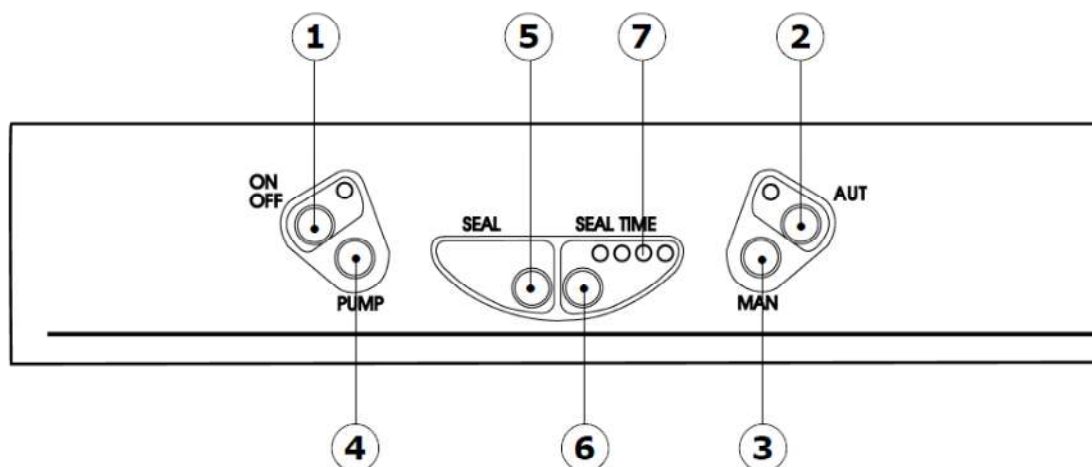


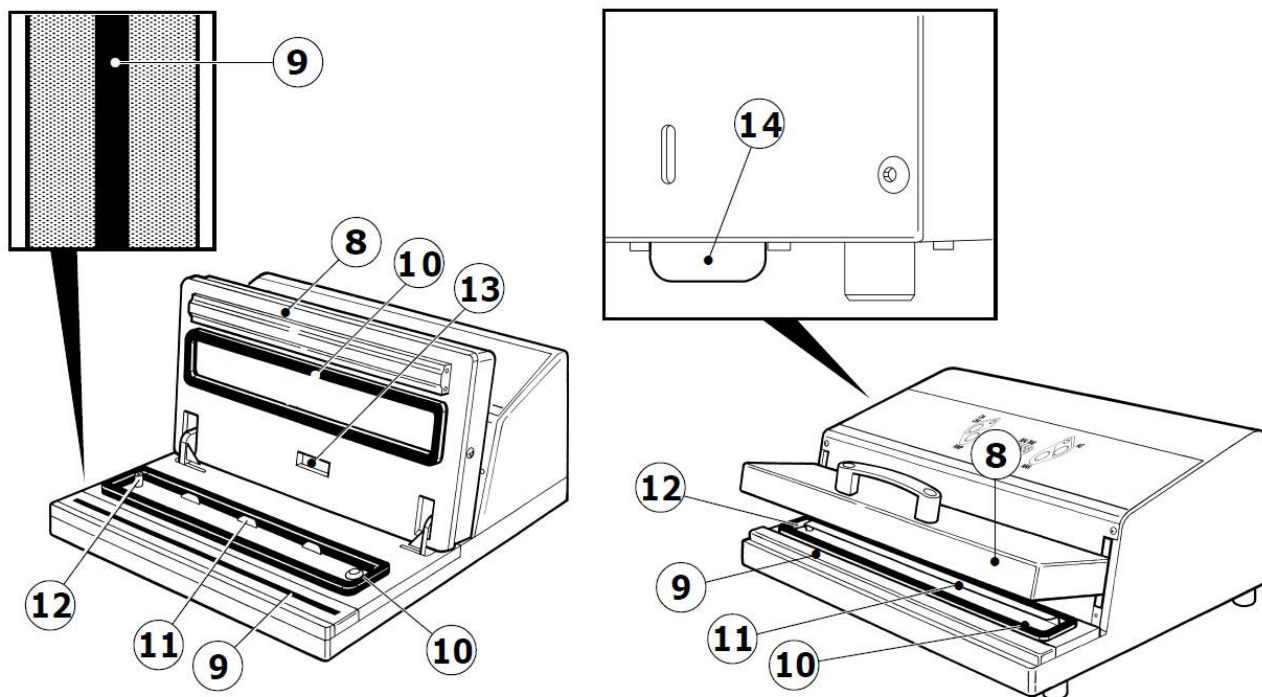
## НАЗНАЧЕНИЕ КНОПОК И ОСНОВНЫХ ДЕТАЛЕЙ И УЗЛОВ

Ниже указано назначение различных кнопок изделия и его основных узлов и деталей. Информацию о порядке применения аппарата для вакуумной упаковки см. в следующем разделе.

Условные обозначения:

- 1) Выключатель изделия.
- 2) Кнопка включения **автоматического** режима работы вакуумного упаковщика.
- 3) Кнопка включения **ручного** режима работы вакуумного упаковщика.
- 4) Кнопка запуска насоса.
- 5) Выключатель запаивания.
- 6) Переключатель для установки продолжительности запаивания.
- 7) Индикаторы регулировки мощности запаивания.
- 8) Крышка подвижная.
- 9) Планка запаивающая с защитной полоской из тефлона.
- 10) Герметизирующий зажим из НЕОПРЕНА.
- 11) Контрольные риски.
- 12) Головка всасывающая.
- 13) Магнит (только у изделий с функцией **автоматического** запуска при опускании крышки).
- 14) Фильтр для удаления жидкости.





### Модель AVM3

## ЭНЕРГОСБЕРЕГАЮЩИЙ РЕЖИМ, РЕЖИМ ОЖИДАНИЯ, ЗВУКОВАЯ СИГНАЛИЗАЦИЯ

- 1 Вставить вилку шнура питания изделия в розетку. Загорается светодиодный индикатор включения-выключения (ON/OFF), указывающий на то, что изделие работает в энергосберегающем режиме.
- 2 **ЭНЕРГОСБЕРЕГАЮЩИЙ РЕЖИМ:** при отсутствии каких-либо действий изделие по истечении 3 минут переходит в «режим энергосбережения», что отмечается мерцанием светодиодного индикатора включения-выключения (ON/OFF).
- 3 **РЕЖИМ ОЖИДАНИЯ:** изделие, находящееся в режиме энергосбережения, можно переключить в режим ожидания нажатием кнопки включения-выключения (ON/OFF).
- 4 **ЗВУКОВОЙ СИГНАЛ:** Для активации или деактивации звукового сигнала в режиме энергосбережения нажать и удерживать кнопку **MAN**. Длинный гудок указывает на активацию звуковой сигнализации, короткий гудок – на его деактивацию.

### Модель AVM4

## ЭНЕРГОСБЕРЕГАЮЩИЙ РЕЖИМ, РЕЖИМ ОЖИДАНИЯ, ЗВУКОВАЯ СИГНАЛИЗАЦИЯ

- 1 Вставить вилку шнура питания изделия в розетку, в результате чего должен загореться светодиодный индикатор включения-выключения (ON/OFF). Изделие теперь находится в режиме энергосбережения.
- 2 **ЭНЕРГОСБЕРЕГАЮЩИЙ РЕЖИМ:** при отсутствии каких-либо действий изделие по истечении 3 минут переходит в «режим энергосбережения», что отмечается мерцанием светодиодного индикатора включения-выключения (ON/OFF).
- 3 **РЕЖИМ ОЖИДАНИЯ:** изделие, находящееся в режиме энергосбережения, можно переключить в режим ожидания нажатием кнопки включения-выключения (ON/OFF).
- 4 **ЗВУКОВОЙ СИГНАЛ:** Для активации или деактивации звуковой сигнализации в режиме энергосбережения нажать и удерживать кнопку **MAN**. Длинный гудок указывает на активацию звуковой сигнализации, короткий гудок – на его деактивацию.

## ИНСТРУКЦИИ ПО ЭКСПЛУАТАЦИИ





### ВАКУУМИРОВАНИЕ

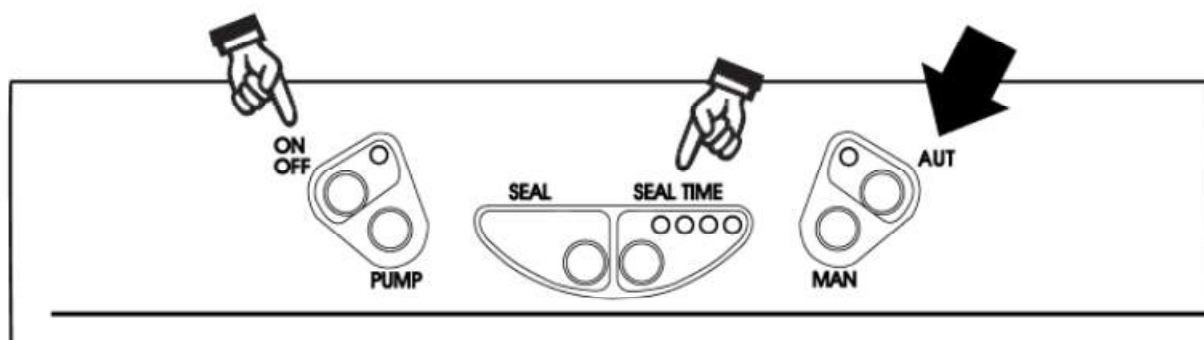
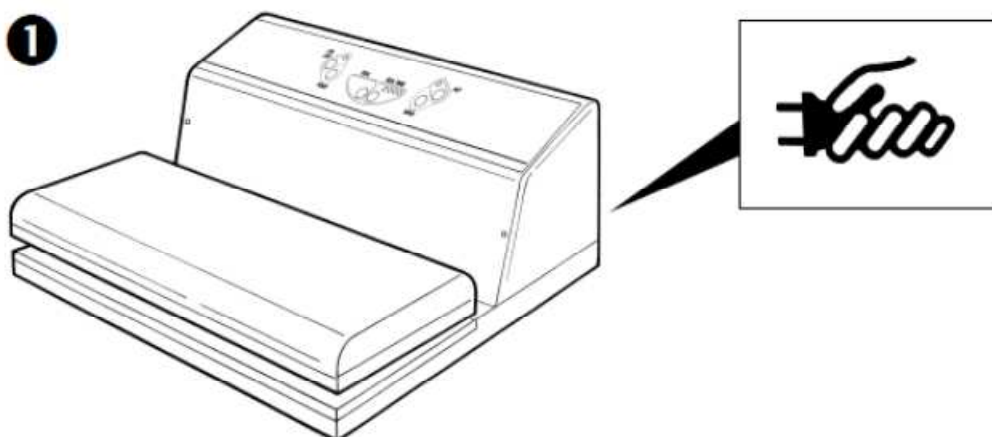
Вакуумирование упаковки может осуществляться как в **АВТОМАТИЧЕСКОМ**, так и в **РУЧНОМ** режимах в порядке, изложенном ниже.

#### АВТОМАТИЧЕСКИЙ РЕЖИМ

#### ВАКУУМИРОВАНИЕ ПРОДУКЦИИ, УПАКОВАННОЙ В ПАКЕТЫ С ВОЗДУШНЫМИ КАНАЛАМИ

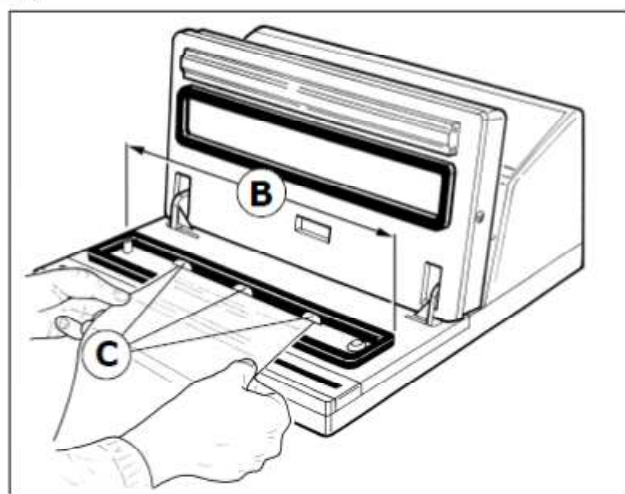
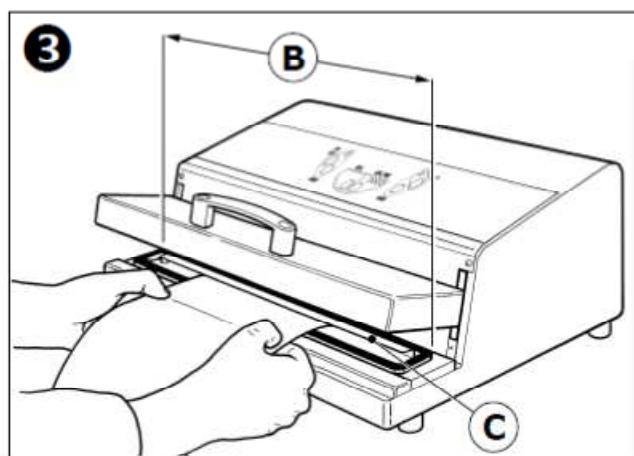
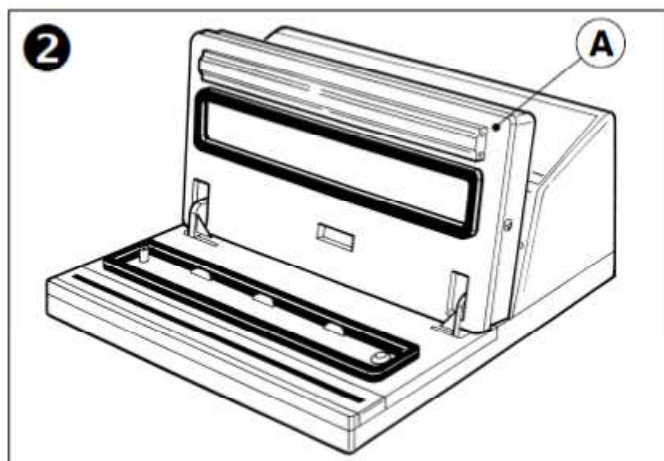
1) Вставить вилку изделия в розетку.

- Включить изделие нажатием кнопки .
- Проверить мощность запаивания, убедившись, что горят третий светоиндикатор регулятора  и светоиндикатор кнопки . Нажатием кнопки  отрегулировать мощность запаивания в соответствии с толщиной запаиваемого пакета.






- 2) Поднять крышку изделия (A).
- 3) Поместить вакуумный пакет с воздушным каналом, в который упаковано сухое и охлажденное содержимое, открытым концом на герметизирующий зажим (B), следя, чтобы он не выходил за пределы зажима, и поместить края пакета на контрольные риски (C).

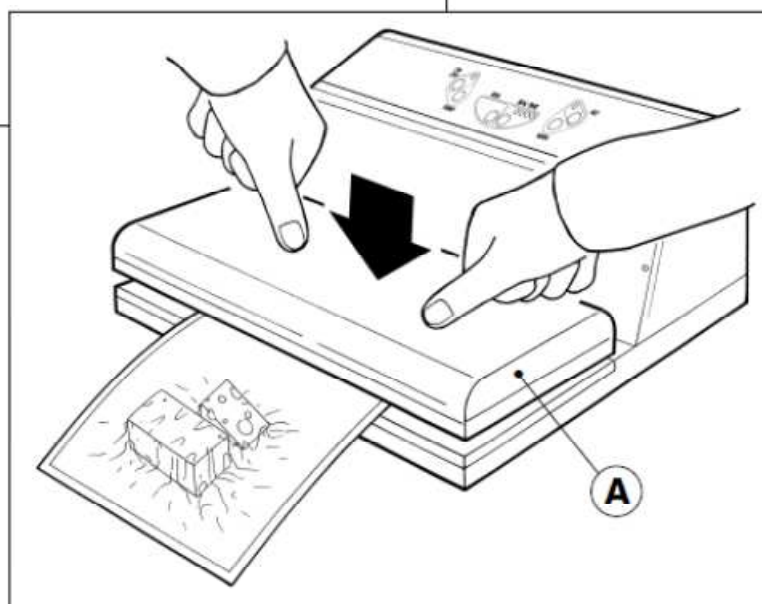
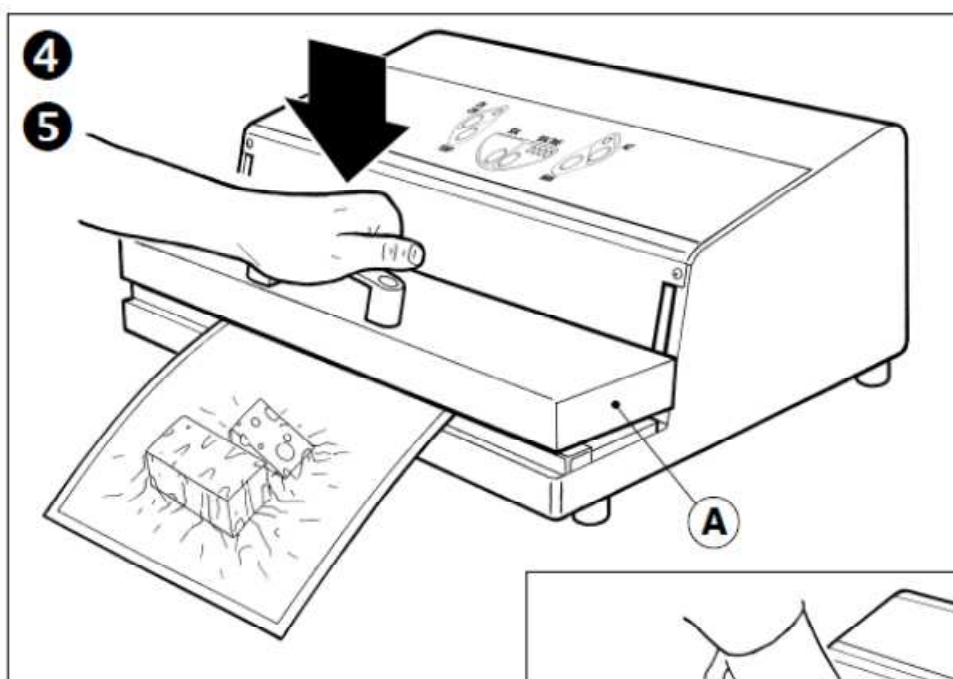


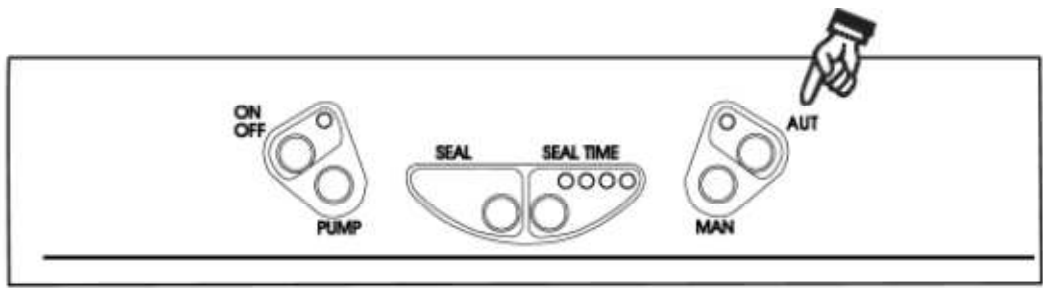
### ИЗДЕЛИЯ С ФУНКЦИЕЙ АВТОМАТИЧЕСКОГО ЗАПУСКА ПРИ ЗАКРЫТИИ КРЫШКИ

- 4) Опустить крышку (A) и слегка нажать на нее: после этого аппарат выполняет цикл вакуумирования, запаивает пакет и, в конце цикла, разблокирует крышку.

### ИЗДЕЛИЯ БЕЗ ФУНКЦИИ АВТОМАТИЧЕСКОГО ЗАПУСКА

- 5) Опустить крышку (A), нажать кнопку  и слегка нажать на крышку: после этого аппарат выполняет цикл вакуумирования, запаивает пакет и, в конце цикла, разблокирует крышку.








## РУЧНОЙ РЕЖИМ



### ВАКУУМИРОВАНИЕ ПРОДУКЦИИ, УПАКОВАННОЙ В ПАКЕТЫ С ВОЗДУШНЫМИ КАНАЛАМИ

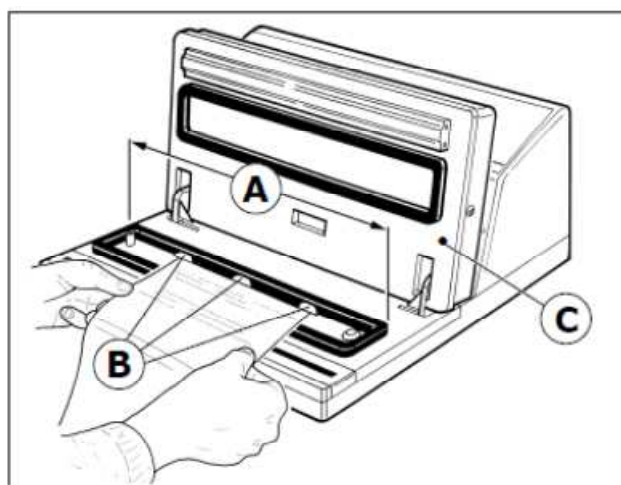
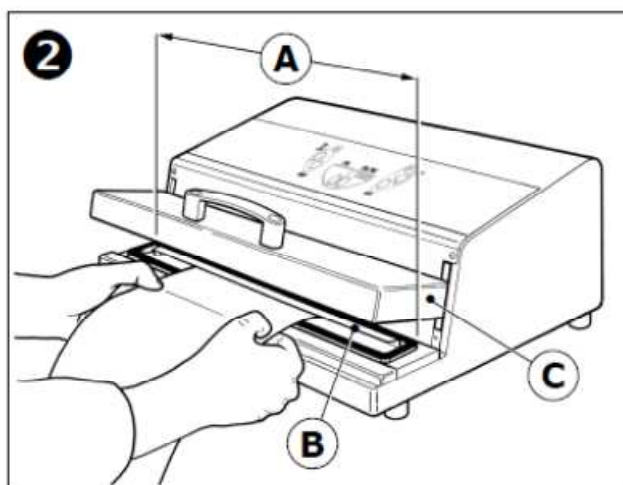
1) Вставить вилку изделия в розетку.

- Включить изделие нажатием кнопки .
- Проверить мощность запаивания, убедившись, что горит третий светоиндикатор регулятора .



- Нажатием кнопки  отрегулировать мощность запаивания в соответствии с толщиной запаиваемого пакета.
- Поднять крышку изделия.

2) Поместить вакуумный пакет с воздушным каналом, в который упаковано сухое и охлажденное содержимое, открытым концом на герметизирующий зажим (A), следя, чтобы он не выходил за пределы зажима, и поместить края пакета на контрольные риски (B).

3) Нажать кнопку , опустить крышку (C) и слегка нажать на нее: дождаввшись необходимой степени разрежения, нажать кнопку , чтобы начать запайку; после завершения запайки изделие будет готово к запаиванию следующего пакета.

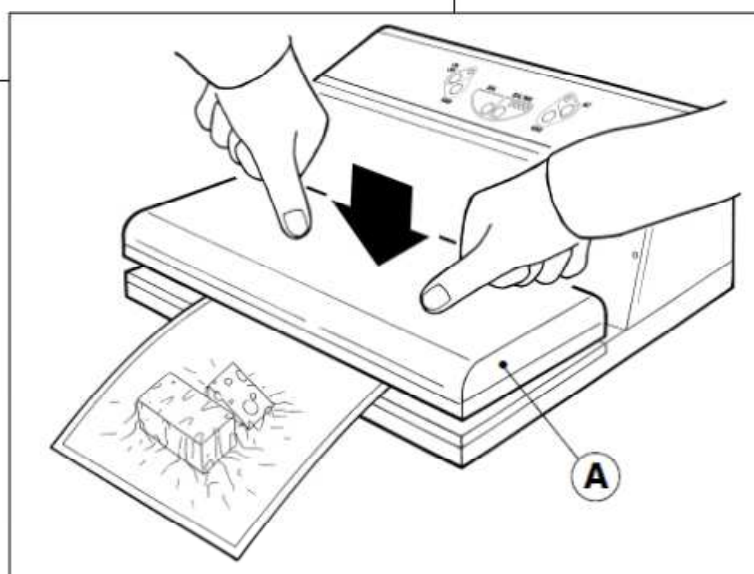
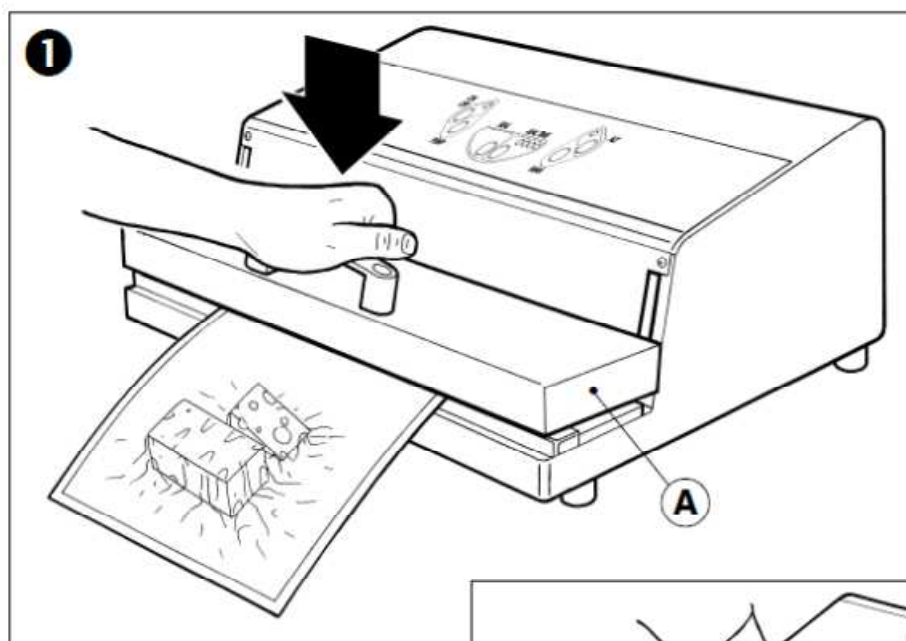


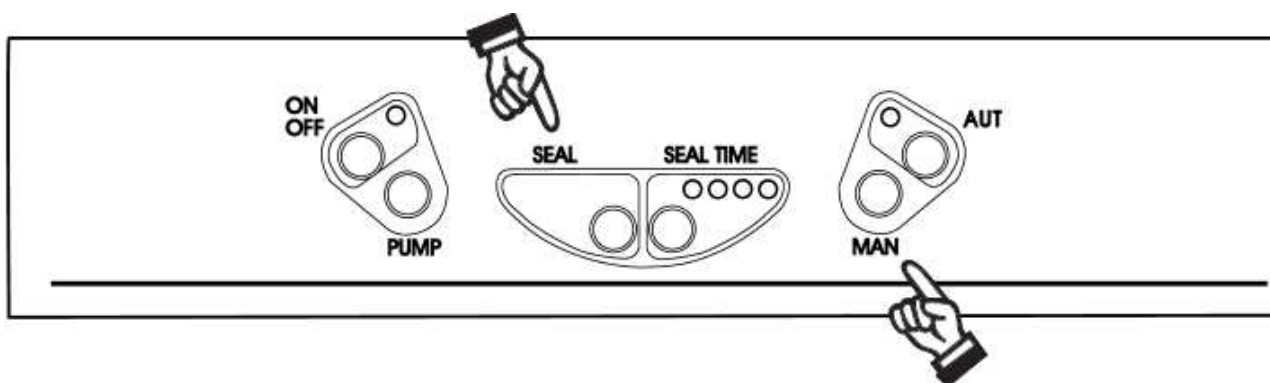
## ИЗДЕЛИЯ БЕЗ ФУНКЦИИ АВТОМАТИЧЕСКОГО ЗАПУСКА

- 1) Нажать кнопку , опустить крышку (A) и слегка нажать на нее: дождавшись необходимой степени разрезания, нажать кнопку , чтобы начать запайку; после завершения запайки изделие будет готово к запаиванию следующего пакета.


## ИЗДЕЛИЯ С ФУНКЦИЕЙ АВТОМАТИЧЕСКОГО ЗАПУСКА ПРИ ЗАКРЫТИИ КРЫШКИ

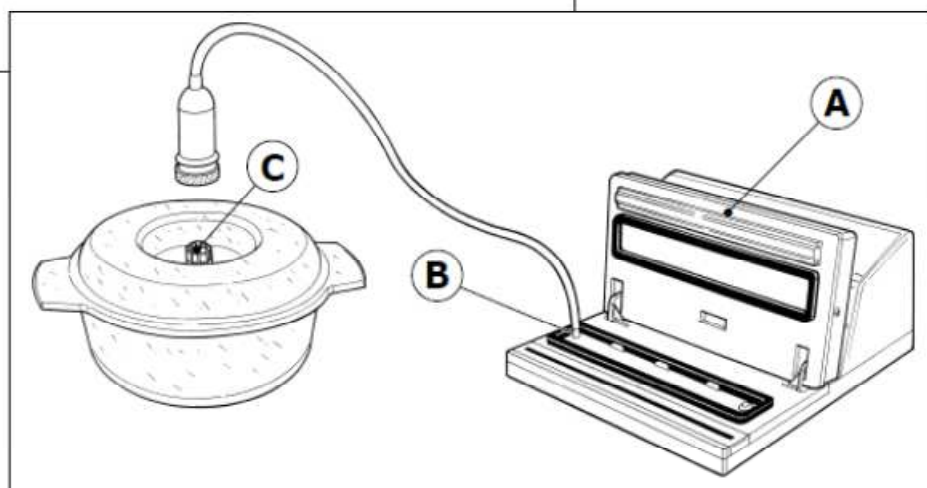
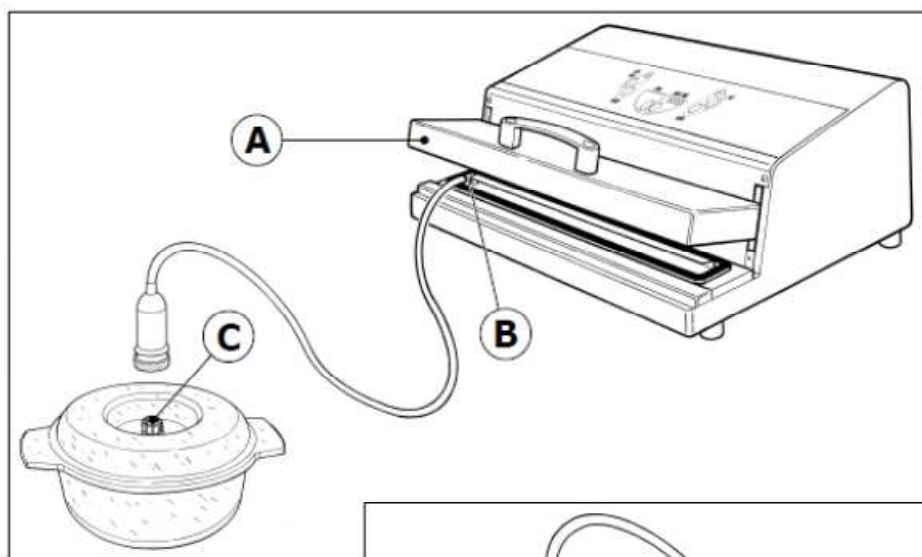
Перед опусканием крышки нажать кнопку .

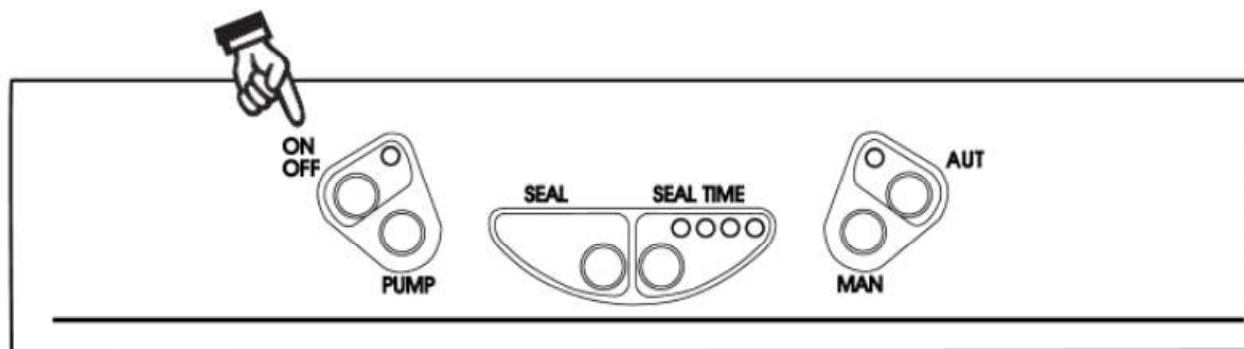





## ВАКУМИРОВАНИЕ КОНТЕЙНЕРОВ

- 1) Вставить вилку изделия в розетку.
- 2) Включить изделие нажатием кнопки  .
- 3) Поднять крышку изделия (A).
- 4) Насадить специальную трубку с вакуумной насадкой на штуцер (B), расположенный в границах герметизирующего зажима.
- 5) Ослабить гайку (C) клапана на крышке контейнера, освободив внутреннюю уплотняющую прокладку, чтобы она могла двигаться.







- 6) Установить крышку на контейнер (банку, чашку и т.д.), из которого необходимо откачать воздух.
- 7) Затянуть насадку (D), насаженную на клапан крышки.
- 8) Запустить насос нажатием кнопки  и с усилием нажать на крышку (рис. 1) для создания небольшого разрежения в контейнере; после этого аппарат полностью откачает воздух из контейнера и, по завершении откачки, автоматически остановится, перейдя в режим ожидания в готовности к новому циклу.
- 9) Затянуть гайку клапана на контейнере, чтобы предотвратить попадание в него воздуха.

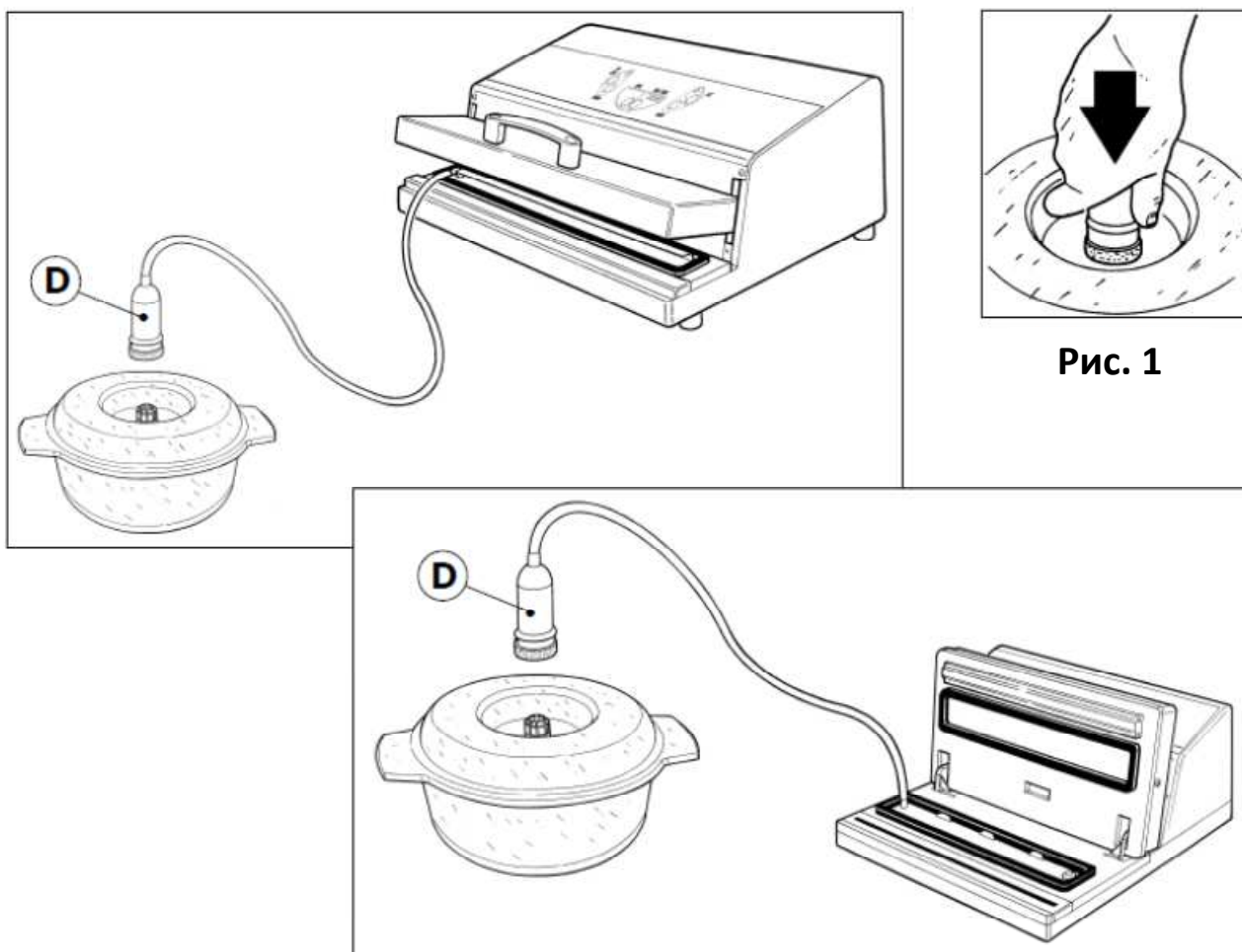
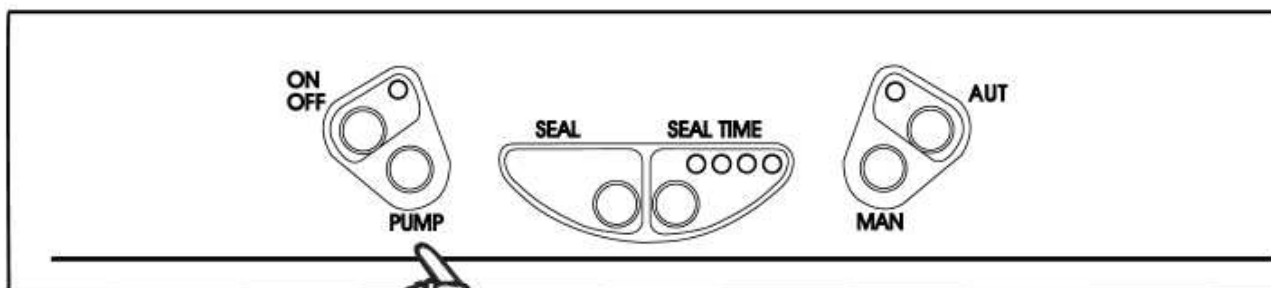


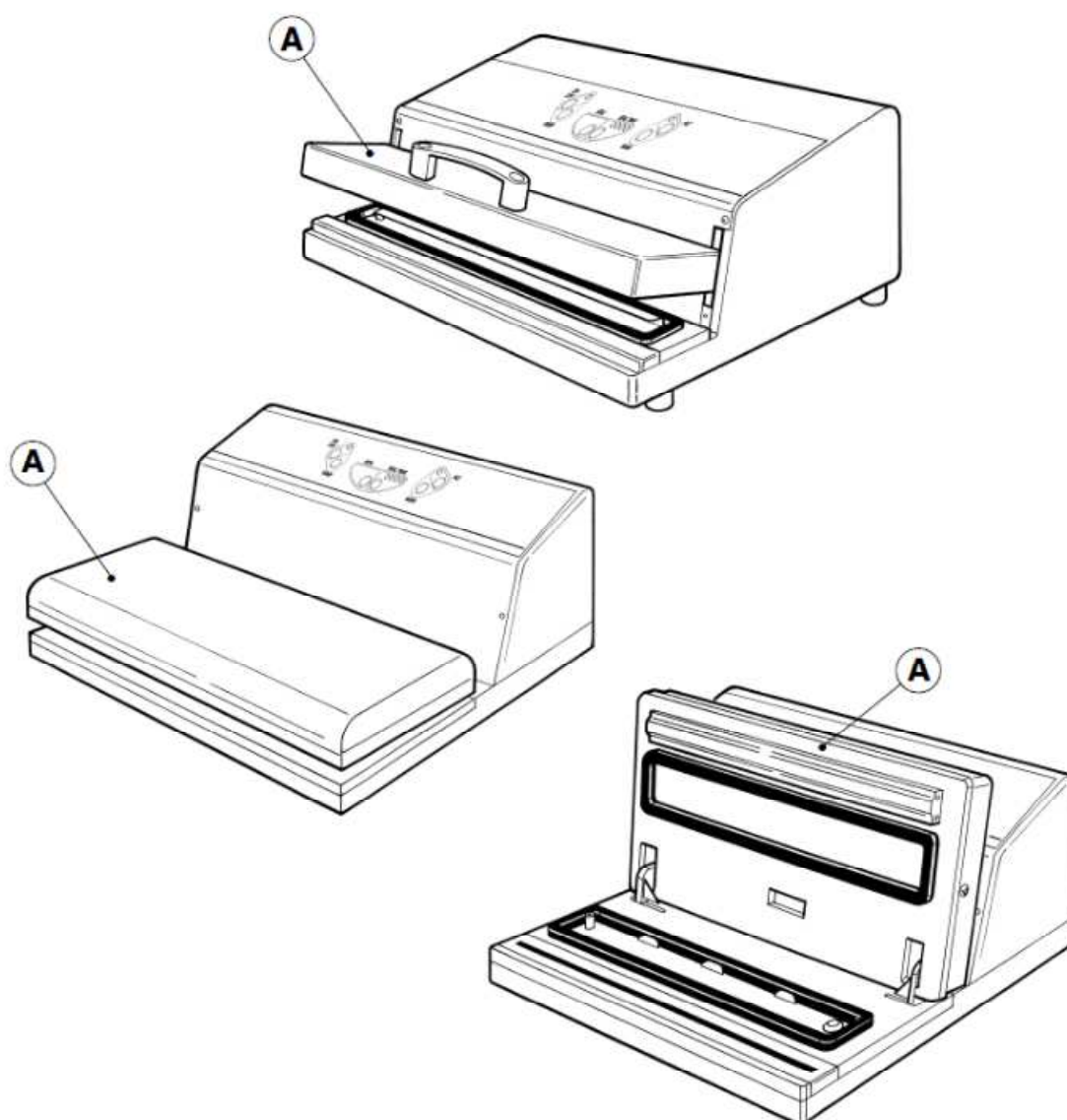
Рис. 1





## ПРЕРЫВАНИЕ ЦИКЛА ВАКУУМИРОВАНИЯ

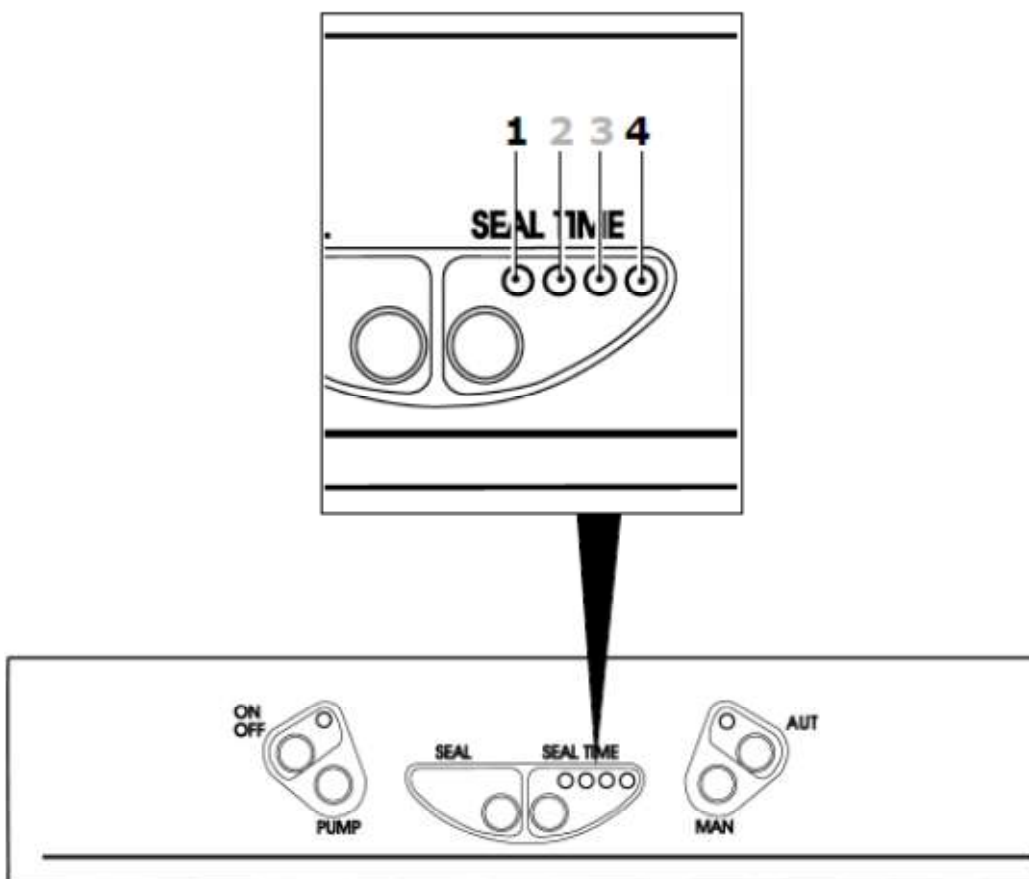
В случае прерывания цикла упаковки по какой-либо причине (всасывание в изделие жидкости, неправильное положение пакета и т.п.) необходимо выполнить следующие действия:

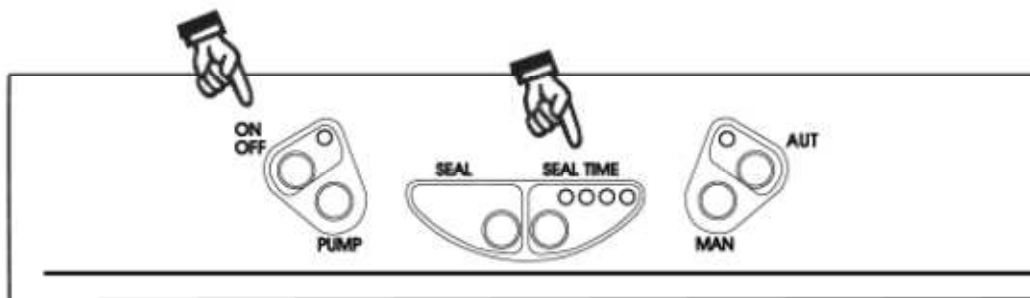
- 1) Нажать кнопку  для выключения изделия.
- 2) Снова нажать кнопку , чтобы разблокировать крышку (A).





**ПРИМЕНЕНИЕ АППАРАТ ДЛЯ ЗАПАЙКИ УПАКОВКИ  
ТОЛЬКО ДЛЯ ИЗДЕЛИЙ С ФУНКЦИЕЙ АВТОМАТИЧЕСКОГО ЗАПУСКА ПРИ ЗАКРЫТИИ  
КРЫШКИ**

- 1) Вставить вилку изделия в розетку.
- 2) Включить изделие нажатием кнопки  .
- 3) Нажатием кнопки  отрегулировать мощность запаивания в соответствии с толщиной запаиваемого пакета  
  
(для наиболее тонких пакетов выбрать режим, обозначаемый горением светодиода (1), для наиболее толстых – светодиодом (4)).





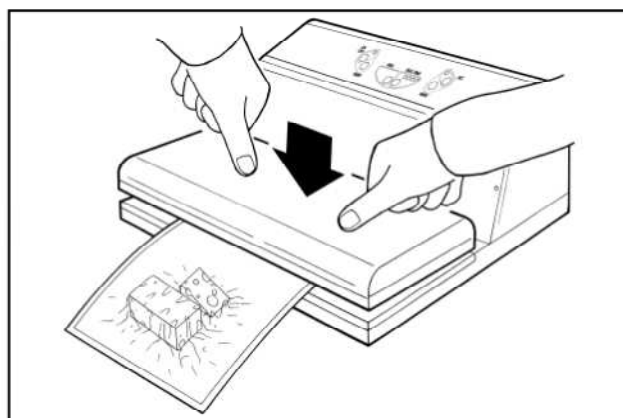
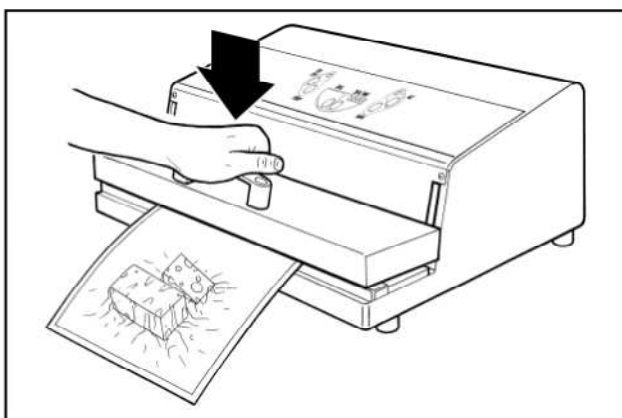
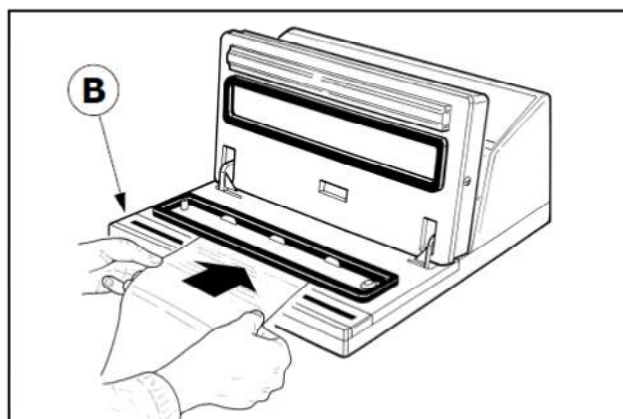
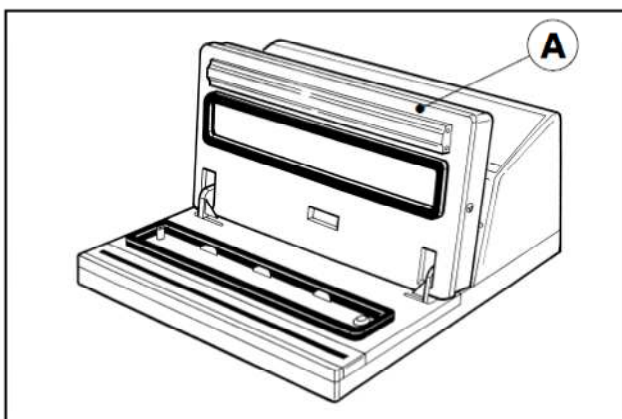
- 4) Выбрать ручной режим нажатием кнопки  (должен загореться ее светодиодный индикатор).
- 5) Поднять крышку изделия **(A)**.
- 6) Поместить вакуумный пакет с воздушным каналом, в который помещен упаковываемый пищевой продукт, открытым концом на запаивающую планку **(B)**.
- 7) Опустить крышку и слегка нажать на нее.
- 8) Выждав 3-4 секунды, нажать кнопку .

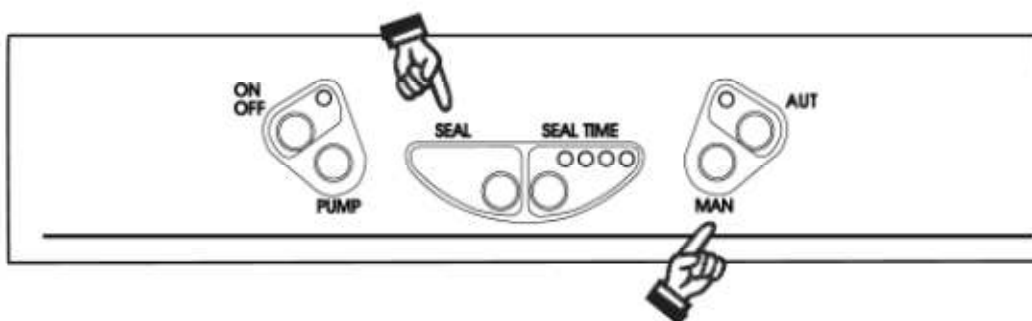
Аппарат выполнит запайку пакета и после этого автоматически остановится.





После завершения использования изделия нажать кнопку ВКЛ-ВЫКЛ (ON/OFF).

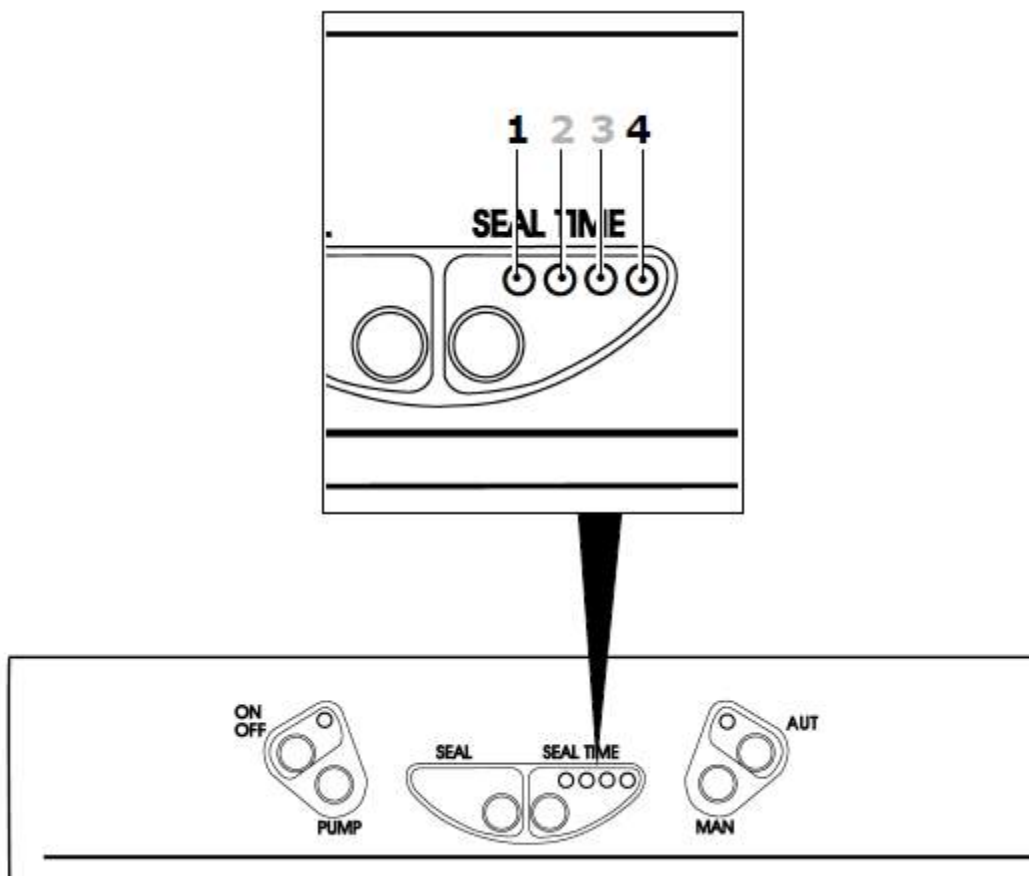
Полностью обесточить изделие, отсоединив его от сети электропитания.



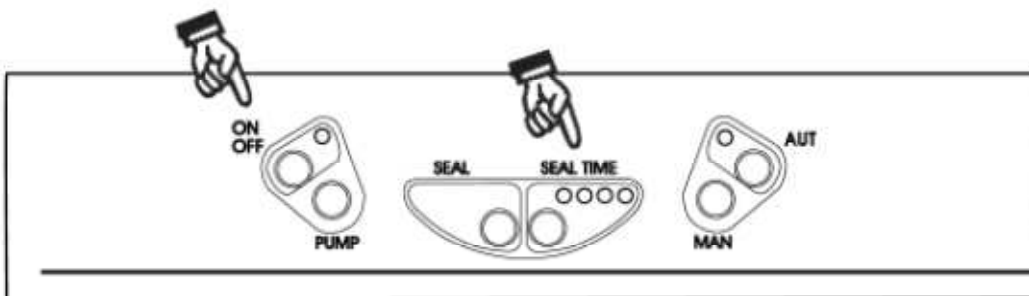





**ПРИМЕНЕНИЕ АППАРАТ ДЛЯ ЗАПАЙКИ УПАКОВКИ  
ТОЛЬКО ДЛЯ МОДЕЛЕЙ С ФУНКЦИЕЙ АВТОМАТИЧЕСКОГО ЗАПУСКА**

- 1) Вставить вилку изделия в розетку.
- 2) Включить изделие нажатием кнопки  .
- 3) Нажатием кнопки  отрегулировать мощность запаивания в соответствии с толщиной запаиваемого пакета  
(для наиболее тонких пакетов выбрать режим, обозначаемый горением светодиода **(1)**, для наиболее толстых – светодиодом **(4)**).





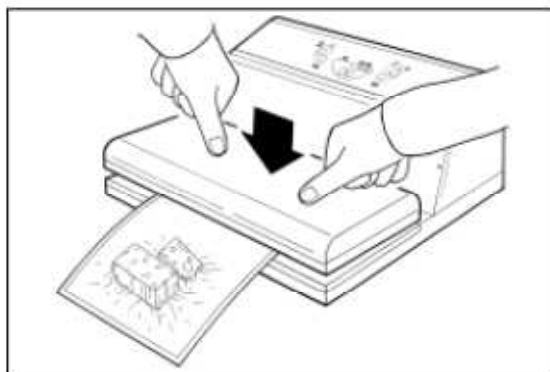
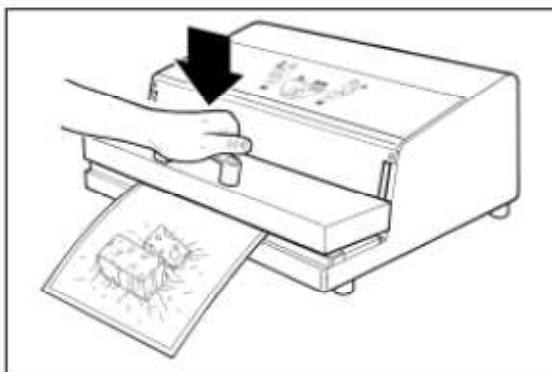


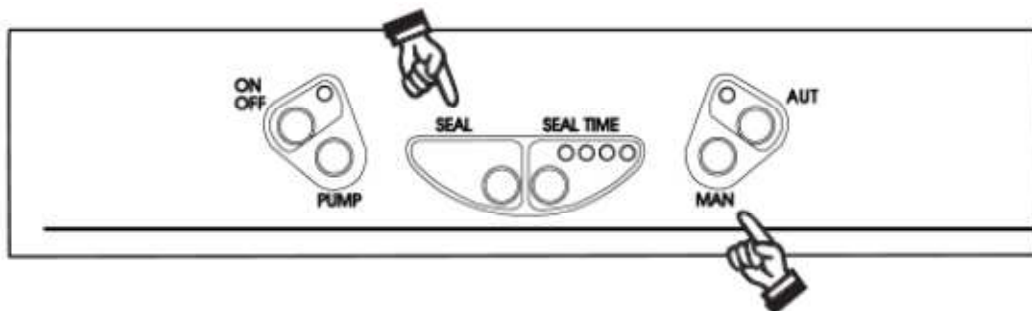
- 4) Выбрать ручной режим нажатием кнопки  (должен загореться ее светодиодный индикатор).
- 5) Поднять крышку изделия **(A)**.
- 6) Поместить вакуумный пакет с воздушным каналом, в который помещен упаковываемый пищевой продукт, открытым концом на запаивающую планку **(B)**.
- 7) Опустить крышку изделия, выбрать ручной режим нажатием кнопки  и слегка нажать на крышку.
- 8) Выждав 3-4 секунды, нажать кнопку . Аппарат выполнит запайку пакета и после этого автоматически остановится.



После завершения использования изделия нажать кнопку ВКЛ-ВЫКЛ (ON/OFF).

Полностью обесточить изделие, отсоединив его от сети электропитания.





## **ВНИМАНИЕ: ВАЖНАЯ ИНФОРМАЦИЯ**



**НИ В КОЕМ СЛУЧАЕ НЕ СЛЕДУЕТ ДОПУСКАТЬ ВСАСЫВАНИЯ В ИЗДЕЛИЕ ЖИДКОСТИ: ЭТО МОЖЕТ ВЫЗВАТЬ ОСТАНОВКУ НАСОСА И ВЫХОД ИЗ СТРОЯ ДАТЧИКА ВАКУУМА. ПИЩЕВЫЕ ПРОДУКТЫ ПЕРЕД УПАКОВКОЙ ОХЛАЖДАЮТ В ХОЛОДИЛЬНИКЕ В ТЕЧЕНИЕ КАК МИНИМУМ 2-3 ЧАСОВ. ГАРАНТИЯ НА ИЗДЕЛИЕ НЕ РАСПРОСТРАНЯЕТСЯ НА ПОВРЕЖДЕНИЯ, ВЫЗВАННЫЕ ПОПАДАНИЕМ В НЕГО ЖИДКОСТИ!**



**Если при работе в автоматическом режиме запаивание пакетов происходит до полной откачки из них воздуха, это может быть вызвано неполным удалением воздуха из каналов пакета или недостаточной толщиной пластика. В этом случае вакуумирование пакетов следует осуществлять в ручном режиме.**



**Место запайки должно быть хорошо различимо невооруженным глазом и должно быть ровным, без каких-либо следов расплавленного или сгоревшего пластика (см. рис.).**

## ВТОРИЧНЫЕ ФАКТОРЫ ОПАСНОСТИ



Аппарат для вакуумной упаковки является электроприбором, с соответствующей опасностью поражения электрическим током.



Для снижения угрозы, создаваемой вторичными факторами риска, следует избегать использования изделия не по назначению.

Аппарат предназначен исключительно для вакуумной упаковки пищевой продукции. Не следует допускать к работе с изделием детей или разрешать им играть с ним.

## ЗАПАСНЫЕ ЧАСТИ: УВЕДОМЛЕНИЯ ОБЩЕГО ХАРАКТЕРА

При заказе запасных частей в обязательном порядке указывают следующие данные:

- **СЕРИЙНЫЙ НОМЕР ИЗДЕЛИЯ** (см. заводскую табличку)
- **КОД ДЕТАЛИ**
- **ТРЕБУЕМОЕ КОЛИЧЕСТВО ДЕТАЛЕЙ**

## ТЕХНИЧЕСКОЕ ОБСЛУЖИВАНИЕ



Любые работы по обслуживанию, кроме работ по уходу за изделием, должны выполняться квалифицированными специалистами.

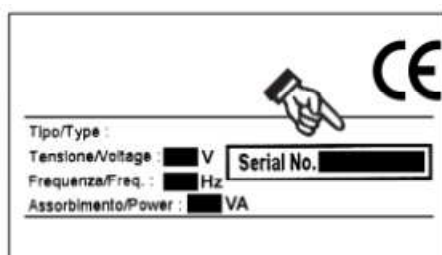


Перед выполнением любого рода работ по уходу за изделием или его обслуживанию его необходимо обязательно отсоединить от источника электропитания!



По вопросам ремонта следует по возможности обращаться в официальный сервисный центр.

Следует использовать только оригинальные запчасти.



## УХОД ЗА АППАРАТОМ ДЛЯ ВАКУУМНОЙ УПАКОВКИ



Важным фактором, обеспечивающим надлежащее качество запайки и вакуумирования, является тщательный уход за аппаратом. Изделие следует регулярно протирать влажным куском ткани.

Перед запайкой пакетов сначала в ОБЯЗАТЕЛЬНОМ ПОРЯДКЕ проверяют состояние запаивающей планки (А); при наличии на ней каких-либо загрязнений ее протирают влажной тряпкой.



Поверхность запаивающей планки достаточно уязвима к механическим повреждениям и может быть легко выведена из строя, если для ее очистки используются другие материалы, помимо указанных.



**ВНИМАНИЕ!** Не следует пытаться очистить поверхность запаивающей планки, если она находится в нагретом состоянии: это сопряжено с высоким риском ТЕРМИЧЕСКИХ ОЖОГОВ.

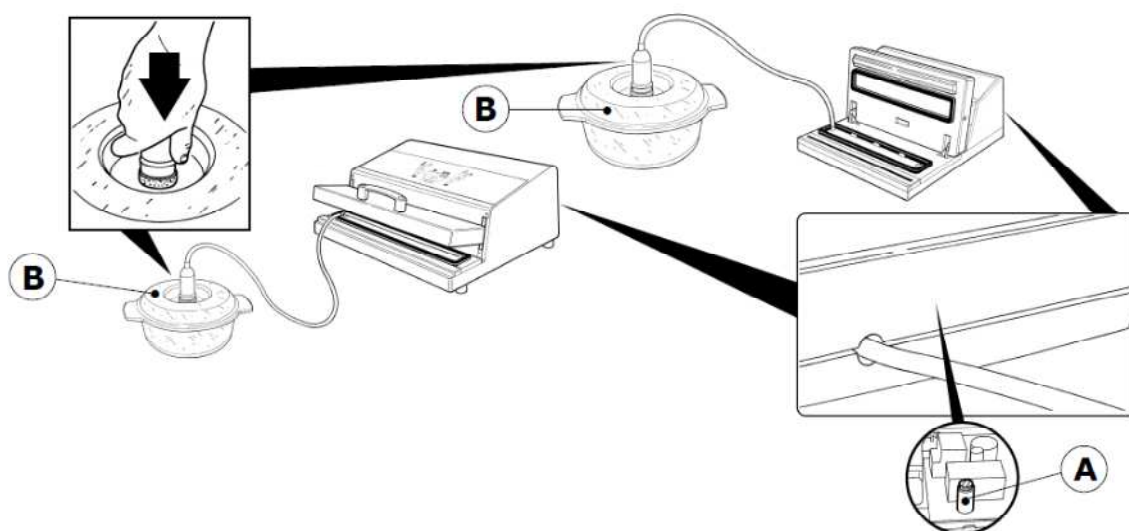
### ПРИМЕЧАНИЕ ИЗГОТОВИТЕЛЯ

Благодарим вас за выбор нашей продукции.

Изготовитель оставляет за собой право вносить любые изменения в конструкцию и (или) внешний вид изделия в любое время без предварительного уведомления.



ПРОБЛЕМА	ПРИЧИНА	РЕШЕНИЕ
- Не загорается светоиндикатор.	Отсутствует электропитание	Вставить вилку шнура питания в соответствующую электрическую розетку
	Поврежден шнур питания.	Во избежание возможных рисков замена поврежденного шнура питания должна осуществляться изготовителем или официально представляющей его организацией послепродажного обслуживания, либо квалифицированным специалистом.
	Сгоревший предохранитель	Проверить, правильно ли установлен и не сгорел ли предохранитель <b>(А)</b> (проверку предохранителя должен осуществлять квалифицированный специалист)
	Аппарат для вакуумной упаковки неисправен	Связаться со службой технической поддержки
- Неполная откачка воздуха из пакетов	Негерметичность пакетов	Использовать пакеты другого типа
	Повреждение пакетов об острые края элементов изделия	Использовать более толстые пакеты
	Наличие загрязнений на открытом конце пакета	Использовать другой пакет, убедиться в отсутствии загрязнений на его открытом конце
- Не удастся добиться откачки воздуха из контейнеров	Неправильно установлена крышка <b>(В)</b>	Снять и снова поставить на место крышку, затем повторно выполнить вакуумирование, слегка нажимая рукой на крышку
	Наличие загрязнений на уплотнении крышки или по краям контейнера	Удалить загрязнение, затем повторно выполнить вакуумирование, слегка нажимая рукой на крышку



## УТИЛИЗАЦИЯ ИЗДЕЛИЯ И ЕГО УЗЛОВ И ДЕТАЛЕЙ



**При утилизации изделия или его узлов и деталей следует помнить, что многие из применяемых в нем материалов пригодны для вторичного использования.**

Изделие не содержит веществ или элементов, опасных для здоровья человека или окружающей среды, поскольку оно полностью выполнено из материалов, пригодных для вторичного использования или для утилизации в обычном порядке.



**Демонтаж изделия должна осуществлять специализированная организация, имеющая разрешение на выполнение соответствующего рода работ. Перед началом разборки изделие следует разместить таким образом, чтобы вокруг него имелся достаточный запас свободного пространства для удобного выполнения работ по демонтажу.**

В любом случае следует принять меры к утилизации изделия в строгом соответствии с местными нормативными требованиями.



## РЕКОМЕНДАЦИИ ПО УПАКОВКЕ И ХРАНЕНИЮ ПИЩЕВЫХ ПРОДУКТОВ

Ниже приведен ряд основных правил, обеспечивающих эффективность упаковки пищевых продуктов.

Не следует пытаться использовать изделие для сохранения пищевых продуктов, которые уже испортились или утратили пищевую ценность; **утерянные пищевые качества восстановлению не подлежат.**

- При использовании вакуумных пакетов для сохранения сырых или приготовленных продуктов их следует располагать в пакете таким образом, чтобы обеспечивалась удобная откачка воздуха; следует также избегать переполнения пакета, так как это может негативно отразиться на его герметичности.



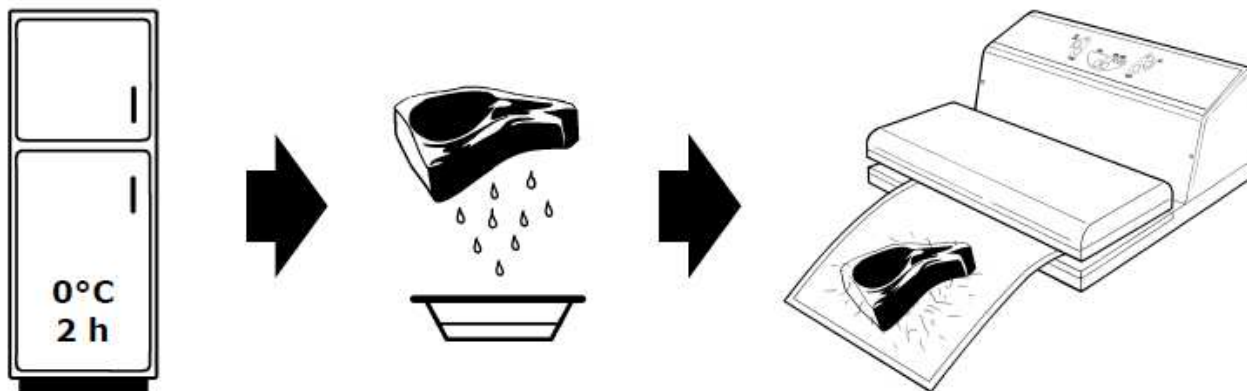
**ДА**



**НЕТ!**

- Мытые фрукты и овощи при помещении в пакет необходимо протереть или высушить во избежание попадания жидкости в вакуумную упаковку, что приведет к порче продуктов, и в сам аппарат для вакуумной упаковки, что может вызвать его выход из строя.

- Для длительного хранения **мяса** его необходимо предварительно охладить в холодильнике в течение как минимум 2 часов, чтобы замедлить распространение в нем микроорганизмов. Перед вакуумной упаковкой мясных продуктов их осушают, что само по себе позволяет добиться удаления существенной части содержащегося в них воздуха. Мясные продукты с костями (отбивные, куски мяса с косточкой и т.д.) предварительно заворачивают в алюминиевую фольгу, чтобы избежать разрыва пакета.



- **Рыбу** вначале тщательно промывают, счищают чешую, потрошат, удаляют жабры, полученную тушку осушают и, как и в случае с мясом, охлаждают перед вакуумной упаковкой. Упакованную рыбу хранят в холодильнике при температуре не выше +3°C.
- **Твердые сыры** (пармезан, пекорино и т.д.) не требуют специальной предварительной обработки, мягкие же сыры, во избежание раздавливания, рекомендуется завернуть в пленку из целлофана или подобного материала либо же хранить их в специальных вакуумных контейнерах для сыров и холодных мясных блюд.
- Продукты из **разделанной свинины** и **салаты** при использовании вакуумных контейнеров со специальными крышками не требуют особой предварительной обработки. Если такие продукты необходимо упаковать в пакеты, перед вакуумированием их необходимо высушить.
- Упаковку **соусов** осуществляют в следующем порядке: после приготовления их разливают в стеклянные банки и стерилизуют в микроволновой печи в течение 12 минут на максимальной мощности.

Емкость с соусом помещают в воду со льдом для охлаждения, затем переливают его в специальный вакуумный контейнер и выполняют вакуумную упаковку.

## **ПРИМЕРНЫЕ СРОКИ ХРАНЕНИЯ**

Указанные ниже сроки хранения носят приблизительный характер и зависят от исходного качества упаковываемой продукции, температуры хранения, в случае с готовыми продуктами - продолжительности охлаждения, а также степени вакуумирования и качества вакуумной упаковки.

### **СВЕЖИЕ САЛАТЫ:**

при хранении в вакуумной упаковке в холодильнике могут сохранять свежесть, вкусовые и пищевые качества **до 12 суток**.

### **СВЕЖИЕ СЫРЫ:**

могут храниться **до 20 суток**.

### **СВЕЖАЯ РЫБА:**

**до 7 суток**.

### **СВЕЖЕЕ МЯСО:**

**до 15 суток**.

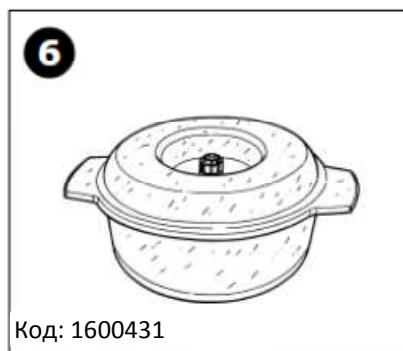
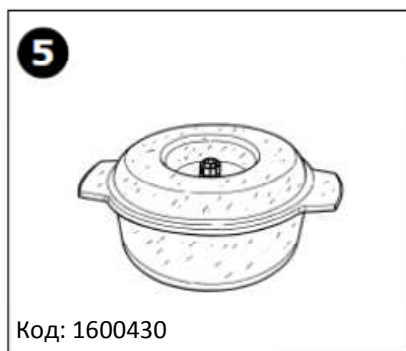
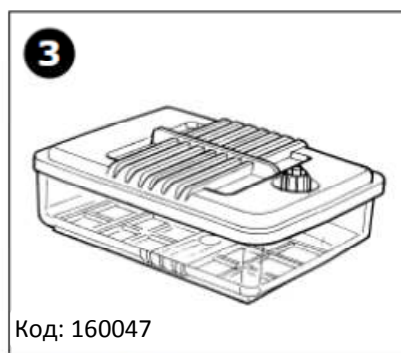
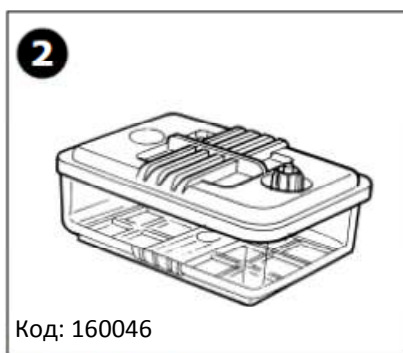
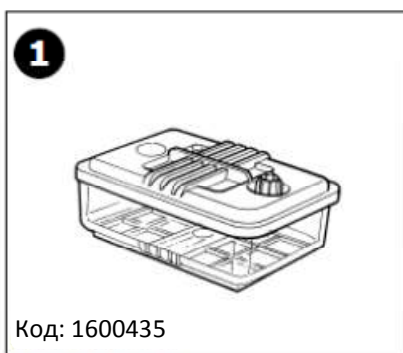
## ВСПОМОГАТЕЛЬНЫЕ ПРИНАДЛЕЖНОСТИ ДЛЯ ВАКУУМНОЙ УПАКОВКИ

- **КОНТЕЙНЕРЫ ВАКУУМНЫЕ VUOTO VOX**
- **КРЫШКИ УНИВЕРСАЛЬНЫЕ ДЛЯ ВАКУУМНЫХ КОНТЕЙНЕРОВ**
- **КРЫШКИ ВАКУУМНЫЕ ДЛЯ БУТЫЛОК**
- **ПАКЕТЫ ВАКУУМНЫЕ**

Контейнеры VUOTO VOX – прекрасное решение для вакуумного хранения пищевых продуктов, позволяющее поддерживать в чистоте холодильник и предотвращающее возникновение в нем неприятных запахов.

Контейнеры VUOTO VOX изготавливаются из специального поликарбонатного пластика для вакуумной упаковки: они исключительно устойчивы к повреждениям, легко моются, в том числе в посудомоечной машине, и, среди прочего, могут использоваться для разогрева еды в микроволновой печи.

- 1) КОНТЕЙНЕР ПРЯМОУГОЛЬНЫЙ , 200 x 142 x выс. 75 мм
- 2) КОНТЕЙНЕР ПРЯМОУГОЛЬНЫЙ, 250 x 174 x выс. 95 мм
- 3) КОНТЕЙНЕР ПРЯМОУГОЛЬНЫЙ, 230 x 340 x выс. 115 мм
- 4) КОНТЕЙНЕР КРУГЛЫЙ,  $\varnothing$  190 x выс. 100
- 5) КОНТЕЙНЕР КРУГЛЫЙ,  $\varnothing$  230 x выс. 125
- 6) КОНТЕЙНЕР КРУГЛЫЙ,  $\varnothing$  270 x выс. 135



7) КРЫШКА ПРЯМОУГОЛЬНАЯ УНИВЕРСАЛЬНАЯ, 150 x 230 мм

8) КРЫШКА ПРЯМОУГОЛЬНАЯ УНИВЕРСАЛЬНАЯ, 210 x 310 мм

9) КРЫШКА КРУГЛАЯ УНИВЕРСАЛЬНАЯ,  $\varnothing$  90 –  $\varnothing$  260 мм

10) КРЫШКА КРУГЛАЯ УНИВЕРСАЛЬНАЯ,  $\varnothing$  85 –  $\varnothing$  150 мм

11) КРЫШКА КРУГЛАЯ УНИВЕРСАЛЬНАЯ,  $\varnothing$  50 –  $\varnothing$  90 мм

12) НАСАДКА ДЛЯ ОТКАЧКИ ВОЗДУХА

13) КРЫШКИ ВАКУУМНЫЕ ДЛЯ БУТЫЛОК

14) ПАКЕТЫ ВАКУУМНЫЕ, 100 ШТ.

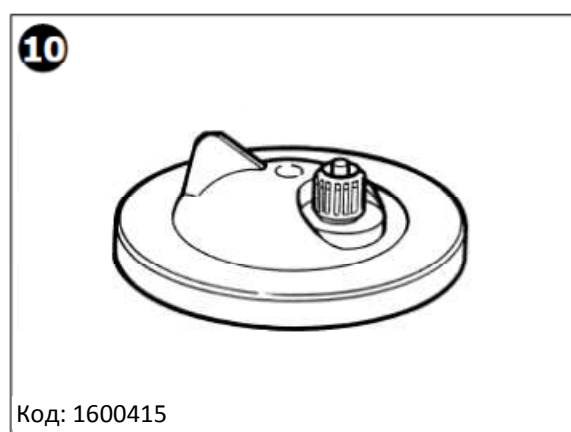
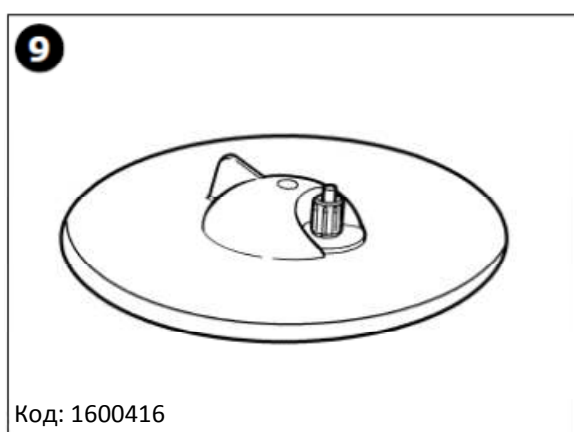
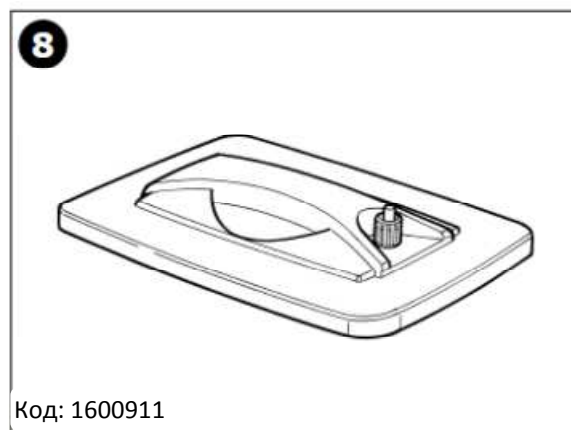
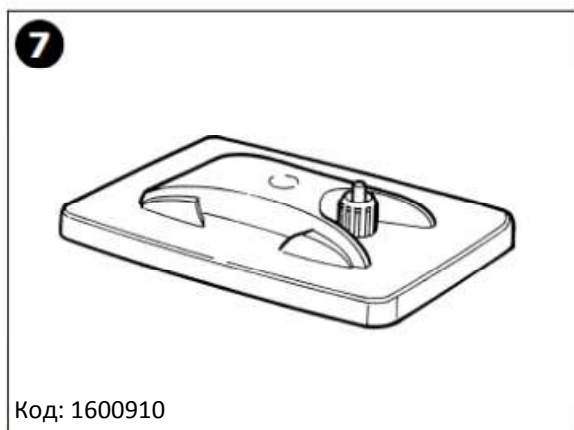
150 x 300 мм

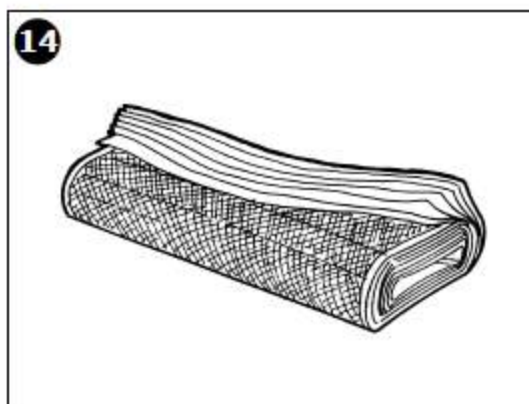
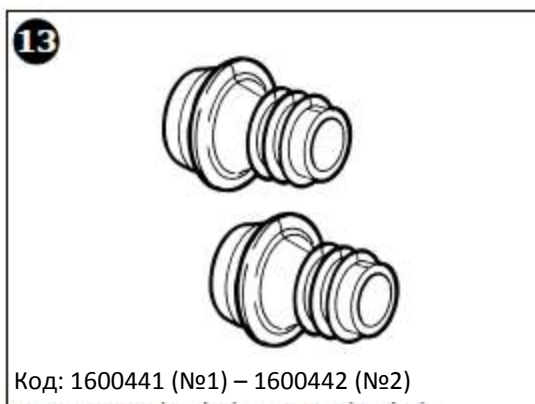
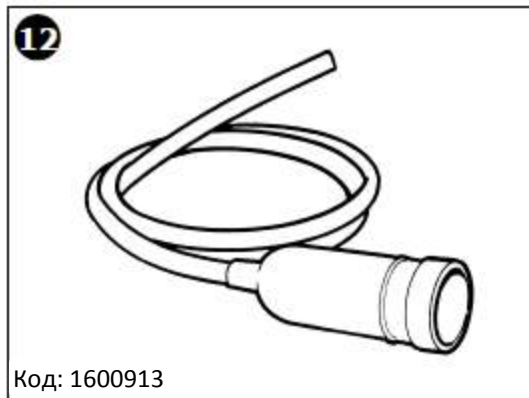
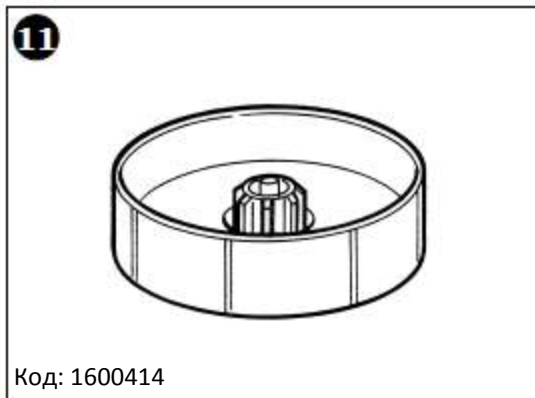
200 x 300 мм

250 x 350 мм

300 x 400 мм

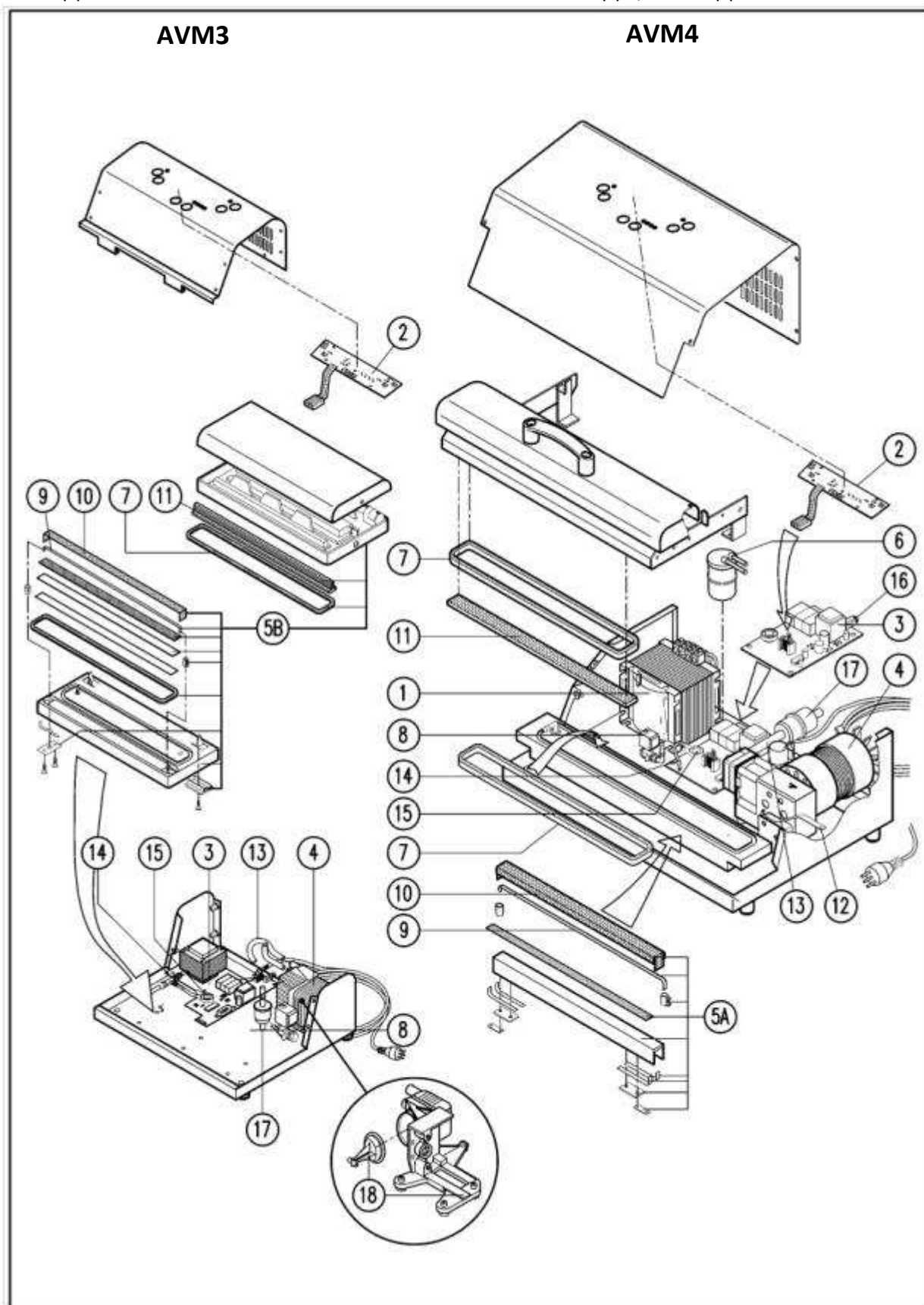
ПРОЧИЕ РАЗМЕРЫ ПО ОТДЕЛЬНОМУ ЗАКАЗУ





## ЗАПЧАСТИ

ДЛЯ ЗАКАЗА ЗАПАСНЫХ ЧАСТЕЙ ИСПОЛЬЗОВАТЬ КОДЫ, ПРИВЕДЕННЫЕ НИЖЕ



ДЛЯ ЗАКАЗА ЗАПАСНЫХ ЧАСТЕЙ ИСПОЛЬЗОВАТЬ КОДЫ, ПРИВЕДЕННЫЕ НИЖЕ

№ п/п	Запасная часть		AVM3	AVM4
			КОД	КОД
1	Трансформатор		/	1400266
2	Плата управления		1400560	1400560
3	Плата питания	230В, 50Гц	1400295	1400227
		115В, 60Гц	1400296	1400228
4	Насос вакуумный	230В, 50Гц	1201389	1201396
		115В, 60Гц	1201388	1201397
5А	Планка запаивающая в сборе с тефлоновой накладкой и запаивающим проводом		/	1601098
5В	Камера вакуумная в сборе с тефлоновой накладкой и запаивающим проводом		1601120	/
6	Фильтр для удаления жидкости		/	1100133
7	Накладка герметизирующая вакуумной камеры		1300140	1300134
8	Клапан электромагнитный	230В, 50Гц	1100016	1100016
		115В, 60Гц	1100017	1100017
9	Провод запаивающий (продажа метрами)		1400355	1400354
10	Накладка тефлоновая (продажа метрами)		1300009	1300001
11	Уплотнение из силиконового каучука		1300139	1300133
12	Контакт переключающий	Язычковый контакт	1400384	/
		Рычажный переключатель	/	1400339
13	Шланг Ø 9 x 6 (продажа метрами)		1300742	1300742
14	Шланг Ø 5 x 3 для датчика вакуума (продажа метрами)		1300654	1300654
15	Датчик вакуума		1400240	1400240
16	Предохранитель плавкий	230В, 50Гц (2,5А/5А)	1400113	1400114
		115В, 60Гц (5А/8А)	1400114	1400313
17	Фильтр выпускной вакуумного насоса		1201393	1201393
18	Ремкомплект для вакуумного насоса		1201484	1601119



## **ДЛЯ ЗАМЕТОК**