



ООО «Завод «Торгмаш»

614990, г. Пермь, ГСП, ул. Даншина, 7
<http://www.torgmash.perm.ru/> E-mail: sb.torgmash@mail.ru



МАШИНА

ОВОЩЕРЕЗАТЕЛЬНО-ПРОТИРОЧНАЯ

МОДЕЛЬ **УКМ-11 (ОМ-300)**

Руководство по эксплуатации
УКМ 11(ОМ 300) РЭ

Паспорт
УКМ 11 (ОМ-300) ПС



ВНИМАНИЕ!

1 Завод изготовитель оставляет за собой право вносить в конструкцию изделия непринципиальные изменения и усовершенствования без отражения их в настоящем руководстве.

2 Детали из пластмассы после окончания работы привода тщательно промыть и тщательно протереть. Категорически запрещается сушить их на горячих плитах или в сушильных шкафах во избежание деформации.

3 Завод проводит систематические работы по улучшению качества машины и анализы отказов в процессе эксплуатации.

4 В период гарантийного срока завод устраняет отказы и неисправности в работе машины только при условии:

а) передачи (пересылки) заводу оформленного «Акта пуска машины в эксплуатацию» в течение 12 календарных дней со дня ввода машину в эксплуатацию;

б) направление на завод оформленного «Акта–рекламации» о выходе из строя машины, отказе составных частей или комплектующих;

в) соблюдение всех требований «Руководства по эксплуатации машины».

При нарушении перечисленного завод снимает с себя все обязанности по гарантии.

Примечание – Оформленные «Акт пуска машины в эксплуатацию» и «Акт-рекламация» должны быть заверены печатью.

На ООО «Завод «Торгмаш»
с 2004 года действует сертифицированная
СИСТЕМА МЕНЕДЖМЕНТА КАЧЕСТВА
в соответствии с требованиями **ГОСТ ISO 9001-2011**

Машина кухонная универсальная типа УКМ соответствует требованиям:
ТР ТС 010/2011 "О безопасности машин и оборудования",
утв. Решением Комиссии Таможенного союза от 18.10.2011 года № 823.
ТР ТС 020/2011 "Электромагнитная совместимость технических средств",
утв. Решением Комиссии Таможенного союза от 9.12.2011 года № 879.
ТР ТС 004/2011 "О безопасности низковольтного оборудования",
утв. Решением Комиссии Таможенного союза от 16.08.2011 года № 768.
Регистрационный номер декларации о соответствии
ТС № RU Д-RU.АЯ41.В.00273
Дата регистрации декларации о соответствии 17.12.2013

ВВЕДЕНИЕ

Настоящее руководство по эксплуатации (РЭ) распространяется на машину овощерезательно - протирочную модель УКМ–11 (ОМ–300) (в тексте именуемую овощерезкой).

Руководство по эксплуатации предназначено для ознакомления с конструкцией изделия, правилами его эксплуатации, технического обслуживания и ремонта, условиями монтажа и регулирования и содержит следующие, объединенные в РЭ, документы:

- *техническое описание (ТО);*
- *инструкция по эксплуатации (ИЭ);*
- *инструкция по техническому обслуживанию (ИО);*
- *инструкция по монтажу, пуску, регулированию и обкатке изделия на месте его применения (ИМ);*
- *паспорт (ПС),*

Изделие требует тщательного ухода в процессе эксплуатации и своевременного технического обслуживания и ремонта.

Незнание сведений, изложенных в РЭ, может привести к неправильному обращению с изделием, к нарушениям в его работе и преждевременному выходу из строя.

РЭ предназначено для обслуживающего персонала, прошедшего техническое обучение (техминимум) и инструктаж по технике безопасности, для механиков, производящих обслуживание и ремонт торгово-технологического оборудования, а также для работников ремонтных организаций.

1 ТЕХНИЧЕСКОЕ ОПИСАНИЕ (ТО)

1.1 Введение

Техническое описание знакомит с назначением, техническими данными, устройством, принципом работы изделия и другими сведениями, необходимыми для обеспечения правильного его использования.

В тексте ТО даются ссылки на рисунки, помещенные в конце настоящего РЭ.

1.2 Назначение.

Овощерезка модель УКМ–11 (ОМ–300) предназначена для нарезания сырых и вареных овощей, шинковки капусты и протирания вареных овощей, фруктов, творога.

Изделие изготавливается в климатическом исполнении УХЛ категории размещения 4.2 по ГОСТ 15150-69.

В ее состав входят (*рисунок 1*):

- **приводной механизм ПМ** – для приведения в действие насадки – овощерезки.
- **насадка – овощерезка МО** – для нарезания овощей, шинковки капусты и протирания овощей, фруктов, творога.

Технические данные

Технические данные овощерезки соответствуют данным, приведенным в таблице 1.

Таблица 1

Наименование параметра	Значение
Производительность техническая, кг/ч. не менее, <i>а) при нарезании сырых овощей:</i>	
— брусочками сечением 10x10 мм (картофель),	350
— кружочками (ломтиками) толщиной 2 мм	
➤ (картофель, свекла)	200
➤ (морковь, репа, брюква, огурцы)	100
— шинковка капусты толщиной 2 мм	160
— лука репчатого кольцами и полукольцами	140
— пластинками 10x12x12 (картофель, морковь)	200
<i>б) при нарезании вареных овощей:</i>	
пластинками 10x12x12 мм (картофель, морковь, свекла)	160
— соломкой сечением 4,5x3 мм (морковь, свёкла)	200
— при протирании вареного картофеля.	400
Частота вращения приводного вала, мин	(200/380)±10
Частота вращения рабочего органа, мин	(290/550)±10
Питающая электросеть:	
— род тока	трехфазный переменный
— номинальное напряжение, В	380
— частота тока, Гц	50
Номинальная мощность электродвигателя, кВт	1,12 /1,5
Удельная энергоёмкость кВт/кгч, не более, (<i>значение параметра при нарезании сырых овощей</i>)	0,0043
Наружный диаметр вращающихся рабочих органов, мм	215
Габаритные размеры, мм, не более:	
<i>овощерезательного исполнения</i>	
— длина	840
— ширина	310
— высота	510
<i>протирочного исполнения</i>	
— длина	800
— ширина	340
— высота	550

Окончание таблицы 1

Наименование параметра	Значение
Масса, кг, не более — изделия с овощерезательным приспособлением;	55
— комплекта сменных и монтажных изделий, запасных частей, сменных рабочих органов	13,5
Примечание – Допускается установка односкоростного двигателя АИР 80А2 (1,5 кВт; 3000 об./мин.)	

1.3 Устройство и работа изделия

1.3.1 Устройство и работа приводного механизма.

Приводной механизм (рисунк 3) состоит из редуктора 1, электродвигателя 13, пульта 20, рамы 18, кожуха 14 и рукоятки 17.

Редуктор 1 состоит из зубчатого колеса 22, сидящего на валу 3 на шпонке, на том же валу сидит шестерня 23. Вал 3 вращается в двух шарикоподшипниках 2. Вращение от шестерни 23 передается зубчатому колесу 8, которое при помощи шпонки передает вращение приводному валу 6. Вал вращается в 2 шарикоподшипниках 7 и на выходе из редуктора уплотнен манжетой 5. Осевые усилия воспринимает упорный подшипник 4. На горловине приводного механизма имеется специальная рукоятка 17 служащая для фиксации насадки-овощерезки. Головка болта предохраняет насадку от поворота. Шейка оси 21 эксцентрична и позволяет регулировать положение кулачка поворотом оси.

Электродвигатель цилиндрическим выступающим поясом центрируется в корпусе редуктора и крепится к нему. На валу электродвигателя на шпонке укреплен шестерня 10. На пульт 20 выведены выключатель 12 с кнопками «ПУСК», «СТОП» или переключатель скоростей 12, аварийная кнопка «СТОП» 11 и индикатор напряжения 19. В верхней части редуктора установлена пробка-сапун 9. С наружной стороны на раме 18 установлен заземляющий зажим 24.

Работа приводного механизма происходит следующим образом: вращение от электродвигателя через шестерню 10 передается зубчатому колесу 22, сидящему на валу 3, а затем через шестерню 23 – сидящему на том же валу, зубчатому колесу 8. От зубчатого колеса 8 через шпонку вращение передается приводному валу. От приводного вала вращение передается валу овощерезки.

1.3.1.1 Описание работы электросхемы (рисунк 2, 13). Привод подключается к электросети переменного тока промышленной частоты напряжения 380В.

Для пуска привода необходимо установить щит электропитания на вертикальной панели, соединить концы кабеля с магнитным пускателем.

Подвести к магнитному пускателю 3-х фазное напряжение от силового шкафа обязательно через автоматический выключатель.

Нажатием на кнопку «ПУСК» на щите электропитания включить магнитный пускатель при этом загорится лампочка на пульте управления приводом.

В зависимости от исполнения приводной механизм комплектуется одно или двухскоростным электродвигателем.

Управление осуществляется переключателем скоростей SA1 (рисунк 2) или кнопкой «ПУСК» на пульте управления SA1 (рисунк 13). Выключение электродвигателя М1 происходит при нажатии на кнопку «СТОП» SB2 или SA1 или поворотом ручки переключателя в положение «0». Защита электродвигателя от перегрузки осуществляется тепловым реле КК1, а от короткого замыкания - автоматическим выключателем QF1.



Примечание – Автоматический выключатель приобретается заказчиком

1.3.2 Устройство и работа насадки-овощерезки.

Насадка (*рисунок 4*) состоит из редуктора, сменных загрузочных приспособлений: овощерезательного 6 и протирачной воронки 8, набора сменных рабочих органов и принадлежностей.

Редуктор состоит из корпуса 2, хвостовика 20, конических шестерен 21 и 23, вала 24, шарикоподшипников 26, крышек 15 и 25 и крепежных деталей. В корпусе хвостовика 20 на двух шарикоподшипниках 19 установлен вал 17 с уплотнением манжетой 18. Хвостовик 20 крепится винтами к корпусу редуктора.

Коническая шестерня 21 закреплена на валу 17 с помощью шпонки, винта и шайбы. Шарикоподшипник 26 насажен на ступицу конической шестерни 23, которая установлена на валу 24 на шпонке. Зазор регулируется прокладками 22.

В крышке 15 установлена манжета 16, предотвращающая попадание влаги в редуктор. В верхней части вала 24 установлены: гайка 14 и на шпонке стакан 12, на лыску которого насаживается сбрасыватель 13 готового продукта. Гайка 14 служит для регулирования положения по высоте стакана 12. Стакан 12 и гайка 14 фиксируются винтом 27.

Рабочие органы: дисковые и комбинированные ножи 3 насаживаются на вал 24 до упора в стакан 12. Нож 3 фиксируется на валу 24 винтом 5 с левой резьбой.

Под ножом 3 в расточку корпуса 2 при необходимости устанавливается ножевая решетка 1. Головка винта входит в вертикальный паз корпуса 2 и предохраняет ножевую решетку 1 от проворота. Овощерезательное приспособление 6 или устанавливаемая вместо него воронка 8 закрепляются на корпусе 2 при помощи откидных кронштейнов 4 с винтами 7.

Овощерезательное приспособление 6 состоит из корпуса 33, серповидного толкателя 28 и двух цилиндрических толкателей 31, 32. В корпусе 33 для загрузки продуктов выполнены три отверстия: серповидное и два цилиндрических. Толкатель 28 закреплен шарнирно на рычаге 29. Рычаг шарнирно закреплен на кронштейне 30, который винтами 34 закреплен на корпусе 33. Для загрузки продукта в серповидное отверстие корпуса толкатель 28 с помощью рычага 29 поднимается вертикально вверх. Загружается продукт. Оператор с помощью рычага опускает толкатель 28 вниз, который попадает в серповидное отверстие корпуса и подает продукт к ножевому диску.

При протирачных операциях под воронку 8 устанавливается протирачный диск 11 со множеством отверстий. Ротор лопастной 9 фиксируется винтом 5. Загрузочное овощерезательное приспособление служит для загрузки продуктов и подачи их при помощи толкателей к рабочим органам.

Комбинированный нож (*рисунок 5*) служит для нарезки продуктов брусочками 10x10 мм и состоит из корпуса 2, на котором закреплены два отрезных ножа 1 и две наборные обоймы 3 состоящей из прорезных ножей 4.

Два дисковых ножа (*рисунок 6*) отличаются высотой установки режущих кромок ножей относительно плоскости корпуса, т.е. толщиной отрезаемого продукта (2 или 10 мм). Дисковый нож 2 мм служит для нарезки кружочками, ломтиками, кольцами, полукольцами и шинковки капусты: дисковый нож 10 мм в сочетании с ножевой решеткой — для нарезки пластинами.

Дисковый нож 10 мм стоит из корпуса 1, на котором с помощью винтов 4 и переходников 3 укреплены два ножа 2 криволинейной формы.

Ножевая решетка (*рисунок 7*) служит для нарезки продукта пластинками дисковым ножом 10 мм совместно с решеткой 12x12 мм. Ножевая решетка состоит из корпуса 1 и набора ножей 4. Ножи 4 вставлены в пазы корпуса 1 и закреплены с помощью винтов обоймой 2 и втулкой 3. Для фиксации ножевой решетки в посадочной части корпуса имеется фиксирующий паз, а на решетке — фиксирующий винт.

Ротор лопастной (*рисунок 8*) служит для протираания продуктов и представляет собой сварной узел с двумя лопастями, которые обеспечивают прижим протираемого продукта к сити.

Диск протирачный (*рисунок 9*) состоит из корпуса 2 и сита 1, которое крепится к корпусу 2 заклепками 3.

Диск шинковочный (*рисунок 14*) состоит из корпуса 2 и шинковочного диска 1, который крепится к корпусу 2 заклепками 3.

1.3.2.1 Работа насадки: вращение от вала приводного механизма передается валу 17 (рисунок 4). Вал 24 получает вращение через конические шестерни 21 и 23. Принцип нарезки и протирки продуктов заключается в следующем:

— при нарезке кружочками, ломтиками, кольцами, полукольцами продукт загружается в одно из круглых загрузочных отверстий овощерезательного приспособления и толкателем прижимается к вращающемуся дисковому ножу. Ножи врезаются в продукт и отрезают последовательно слой в виде кружочков, ломтиков, колец и полуколец;

— при нарезке брусочками комбинированным ножом клубни сначала прорезаются ножами гребенки и отрезаются ножом в виде брусочков. Загрузка при нарезке брусочками — в любое из отверстий овощерезательного приспособления. Загрузка при нарезке соломкой — в одном из круглых отверстий;

— при нарезке пластинками продукт загружается в одно из круглых отверстий ручного овощерезательного приспособления и толкателем прижимается к вращающемуся дисковому ножу. Ножи врезаются в продукт и отрезают последовательно слои в виде ломтиков. Отрезанные ломтики попадают на ножевую решетку и скосами дискового ножа продавливаются через нее, образуя пластинки;

— при протирке продукт из загрузочной воронки поступает в рабочую камеру для обработки, где прижимается лопастным ротором к протирочному диску и продавливается через него.

При всех видах нарезки переработанный продукт поступает от рабочих органов в разгрузочный канал машины и при помощи вращающегося сбрасывателя удаляется из машины в подставляемую тару.

1.4 Инструмент и принадлежности

Поставляемые совместно с изделием инструмент и принадлежности имеют следующее назначение:

- комплект болтов с шайбами — для крепления изделия к столу;
- толкатели — для подачи продукта;
- прочистки (рисунок 10) — для очистки комбинированного ножа и ножевой решетки от остатков продукта;
- шаблон (рисунок 10) — для контроля установки верхней торцевой поверхности стакана 12 (рисунок 4) относительно основания расточки корпуса 2;
- лопатка (рисунок 10) — для очистки загрузочной воронки при протирке продуктов.

1.5 Маркировка

1.5.1 На каждом изделии прикреплена фирменная табличка, содержащая:

- товарный знак предприятия-изготовителя;
- обозначение изделия;
- номинальное значение напряжения электрической сети;
- номинальная мощность электродвигателя;
- условное обозначение степени защиты по ГОСТ 14254—80;
- месяц и год выпуска;
- заводской номер.



— единый знак обращения

Надписи выполняются термотрансферным способом.

1.5.2 На упаковочном ящике маркируется предупредительный знак «Верх. Не кантовать!»

1.6 Тара и упаковка

1.6.1 Каждое изделие упаковывается в деревянный ящик, изготовленный в соответствии с конструкторской документацией предприятия-изготовителя.

Приводной механизм крепится к днищу ящика двумя болтами. Овощерезательное приспособление, комплектующие детали и запчасти удерживаются от перемещения специальными планками.

Тара не возвратная, использованию в процессе монтажа и эксплуатации не подлежит.

1.6.2 Перед упаковыванием изделие подвергнуто временной противокоррозионной защите по варианту ВЗ–1 для группы изделий П-1 по ГОСТ 9.014—78с применением масла К-17 по ГОСТ 10877—76. Допускается применение других консервационных масел, оговоренных ГОСТ 9.014—78.

2 ИНСТРУКЦИЯ ПО ЭКСПЛУАТАЦИИ (ИЭ)

2.1 Указание мер безопасности при эксплуатации

2.1.1 Все лица, допускаемые к эксплуатации изделия, должны знать его устройство пройти инструктаж по технике безопасности.

2.1.2 Нельзя включать электродвигатель изделия, предварительно надежно не закрепив насадку-овощерезку, в противном случае возможно проворачивание ее в момент пуска и ранение обслуживающего персонала.

2.1.3 Следует устанавливать и снимать рабочие органы только после полной остановки машины.

Запрещается направлять и проталкивать застрявший продукт руками, вводить руки в загрузочные отверстия изделия во время работы.

В случае заклинивания продукта необходимо остановить изделие и удалить заклинивший продукт.

Следует соблюдать осторожность при обращении с рабочими органами во избежание пореза рук.

Запрещается снимать насадку с приводного механизма до полной остановки электродвигателя.



ВНИМАНИЕ! Приводной механизм и щит электропитания обязательно должны быть заземлены»

2.2 Подготовка к работе

2.2.1 Подготовка к работе приводного механизма (рисунки 3).

Перед началом работы включите приводной механизм на холостом ходу. Для этого нажмите кнопку «ПУСК» пускателя на щите электропитания, установленном возле приводного механизма. При этом замкнутся контакты магнитного пускателя и засветится индикаторная лампочка на пульте управления приводного механизма. На пульте управления поверните рукоятку переключателя в положение «1» или нажмите кнопку «ПУСК» выключателя.

Убедитесь в правильности вращения вала приводного механизма (см. направление стрелки на кожухе) затем остановите приводной механизм. Для этого поверните рукоятку переключателя в положение «0»или нажмите кнопку «СТОП» выключателя.

Рукоятка переключателя скоростей фиксируется в 3-х положениях:

- **1** – первая скорость (200 об/мин);
- **0** – стоп;
- **2** – вторая скорость (380 об/мин)

2.2.2 Общие указания по подготовке к работе.

Перед началом работы промойте рабочие органы и поверхности, соприкасающиеся с продуктом, горячей водой и просушите. Поднимите рукоятку приводного механизма вверх. Установите насадку хвостовиком в горловину приводного механизма до зацепления шипа вала насадки с шипом приводного вала. Для этого, возможно, потребуется повернуть насадку влево или вправо вокруг оси хвостика, после чего насадку установить в рабочее положение до упора в горловину.

Поворотом рукоятки приводного механизма вниз зажмите насадку.

Опробуйте изделие на холостом ходу.

2.2.3 Подготовка к работе насадки (рисунки 4).

- установите насадку в горловину приводного механизма и зафиксируйте ее;
- определите необходимый набор сменных рабочих органов. Рекомендуемые сочетания рабочих органов при нарезке и протирке продуктов приведены в таблице 2;
- установите на вал 24 сбрасыватель 13;

а) для овощерезательного исполнения:

— становите необходимый набор рабочих органов (таблица 2) при этом один из подвижных рабочих органов, кроме ротора лопастного, насадить на вал 24 и закрепить винтом 5. При нарезке пластинками установить ножевую решетку в расточку корпуса, насадить на вал 24 дисковый нож 10 мм и закрепить его винтом 5. Установить сверху в расточку корпуса овощерезательное приспособление 6 с установленными толкателями и закрепить его откидными винтами 7.

б) для протирочного приспособления:

— установить диск протирочный в расточку корпуса, насадить на вал 24 ротор лопастной и закрепить его винтом 5. Установите сверху в расточку корпуса воронку протирочную и закрепите её откидными винтами 7.
— подготовьте приемную тару;
— опробуйте изделие на холостом ходу.

2.3 Работа изделия

Работа изделия включает:

- переработку продукта;
- санитарную обработку после каждого вида продукта и после окончания работы.

2.3.1 Порядок работы при нарезке овощей:

Для нарезки овощей включите приводной механизм. Подготовленный продукт, разрезанный на удобные для загрузки части, при помощи толкателей равномерно подавайте к вращающемуся рабочему органу.

После окончания работы выключите приводной механизм, снимите овощерезательный механизм и произведите его санитарную обработку.

2.3.2 Порядок работы при протирке продуктов:

Включите привод на 2-ю скорость. Подготовленный продукт, равномерно небольшими порциями, подавайте через воронку к вращающемуся ротору.



ВНИМАНИЕ! *Запрещается застрявший в воронке продукт проталкивать в рабочую камеру руками. Пользуйтесь лопаткой 3 (рисунок 10).*

При протирке вареного картофеля допускается колебание навесного механизма, что не является браковочным признаком (необходимо уменьшить порцию загрузки картофеля). Недоваренный картофель протирать не допускается.

Запрещается переносить протирочное приспособление держась за воронку (рисунок 10 позиция 8).

После окончания работы выключите приводной механизм; снимите протирочный механизм и произведите его санитарную обработку.

Примечание – ЗАПРЕЩАЕТСЯ мыть насадку методом окунания, а приводной механизм – водяной струей.

Категорически запрещается:

- **работать на машине со снятым овощерезательным приспособлением и загрузочной воронкой;**
- **вводить руки в загрузочное отверстие овощерезательного приспособления и воронку.**

2.3.3 Санитарно-гигиенические требования.

Изделие должно всегда содержаться в чистоте. Ежедневно после окончания работы необходимо производить его гигиеническую обработку:

- снимите с насадки овощерезательное приспособление или протирочную воронку, отвернув откидные винты;
- снимите рабочий орган, отвернув винт с левой резьбой;
- снимите сбрасыватель;
- вытащите механизм из горловины приводного механизма;
- удалите остатки продукта с рабочих поверхностей механизма и промойте механизмы и рабочие органы горячей водой, для очистки рабочих органов пользуйтесь принадлежностями, вытрите насухо насадки и рабочие органы сухой тряпкой;
- уложите насадку на полку стеллажа, а рабочие органы и принадлежности — на свои места хранения.

ВНИМАНИЕ!

Продукты, предназначенные для переработки, должны отвечать требованиям действующих ГОСТов, технологических инструкций и «Сборника рецептов блюд и кулинарных изделий для предприятий общественного питания» издательства «Хлебпродинформ», г. Москва, 1994, 1996, 1997 года.

Обработку используемых продуктов для блюд и закусок необходимо проводить в строгом соответствии, с установленными санитарными правилами.

Особо обращаем внимание, что перед нарезкой вареных овощей для салатов и винегретов на овощерезке МО картофель, свеклу, морковь варят в кожице, затем очищают и охлаждают до температуры +8°...+10°С.

Таблица 2

Вид нарезки продуктов	Рабочий орган на валу	Неподвижный рабочий орган	Загрузочное отверстие	Наименование перерабатываемых продуктов	Частота вращения вала приводного механизма, об/мин
1 Шинковка	Дисковый нож 2 мм (рисунок 6)		Серповидное	Капуста	380
2 Кружочки, ломтики толщиной 2 мм	Дисковый нож 2 мм		Круглое	Картофель сырой, морковь, свекла, репа, огурцы свежие, брюква	380
3 Брусочки сечением 10x10 мм	Комбинированный нож 10x10 (рисунок 5)		Серповидное	Картофель сырой	200
4 Соломка сечением 4,5x3 мм	Диск шинковочный (рисунок 14)		Серповидное	Морковь, свекла вареные	200/380
5 Пластинки 10x12x12 мм	Дисковый нож 10 мм (рисунок 6)	Решетка 12мм (рисунок7)	Серповидное	Картофель (сырой), картофель, морковь, свекла (вареные)	200
6 Кольца и полукольца	Дисковый нож 2 мм		Круглое	Лук репчатый	380
7 Протирание	Ротор лопастной (рисунок 8)	Диск проти-рочный (рисунок 9)	Воронка проти-рочная	Картофель вареный	380

2.4 Характерные неисправности и методы их устранения

Таблица 3

Наименование механизма	Неисправность	Вероятная причина	Метод устранения
1 Приводной механизм	Двигатель не работает	Не подведено питание к приводному механизму	Проверить силовые цепи, предохранители
	Двигатель гудит, вал не вращается	Обрыв фазы двигателя	Немедленно выключить приводной механизм. Проверить электрические цепи, устранить обрыв фазы
	Сильный нагрев корпуса редуктора	Отсутствие смазки в редукторе	Залить смазку в корпус редуктора
2 Насадка овощерезка	Увеличенный шум при работе редуктора	Износ зубьев шестерен или подшипников	Заменить шестерни или подшипники
	Поверхность среза у овощей грубая, овощи при нарезке мнутся	Затупились режущие кромки ножей рабочих органов	Заточить режущие кромки ножей (рисунок 11)
	Трение рабочего органа о протирачный диск или ножевую решетку, или об овощерезательное приспособление (воронку)	Разрегулировался зазор между верхней поверхностью стакана 12 и расточкой корпуса редуктора	Проверить зазор шаблоном (рисунок 10), отвернуть и вынуть винт 27 (рисунок 4) и, вращая гайку 14, установить используя шаблон, требуемый зазор. При повороте гайки на угол, равный между двумя резьбовыми отверстиями, стакан перемещается на 0,1 мм. Установить и затянуть винт 27

2.5 Правила хранения

Изделие должно храниться в упакованном виде в сухих закрытых помещениях. Хранение на открытых площадках не допускается.

2.6 Транспортирование

Изделие может транспортироваться любым видом транспорта в соответствии с предупредительными надписями на таре.

3 ИНСТРУКЦИЯ ПО ТЕХНИЧЕСКОМУ ОБСЛУЖИВАНИЮ И РЕМОНТУ(ИО)

3.1 Введение

Инструкция по техническому обслуживанию и ремонту изделия предусматривает порядок и правила технического обслуживания при работе машин, при регламентированном техническом обслуживании и подготовке к эксплуатации и хранению, а также устанавливает перечень работ и проверок, проводимых при текущем ремонте.

3.2 Общие указания

3.2.1 Для поддержания изделия в течение всего периода эксплуатации в исправном состоянии рекомендуется проводить:

- регламентированное техническое обслуживание (ТО);
- техническое обслуживание при использовании машины;
- текущий ремонт (ТР);
- капитальный ремонт (К).

3.2.2 Работы по техническому обслуживанию при использовании изделия должны выполняться персоналом предприятия, эксплуатирующего изделие.

3.2.3 Устранение неисправностей, возникающих в процессе эксплуатации, и работы по регламентированному техническому обслуживанию и текущему ремонту изделия выполняются специализированным ремонтно-монтажным комбинатом или специалистами предприятия, эксплуатирующего изделие (если такие службы имеются).

3.2.4 Техническое обслуживание и текущий ремонт проводятся непосредственно на месте эксплуатации изделия.

3.2.5 Текущий ремонт необходим для обеспечения нормальной работоспособности изделия и состоит в замене или восстановлении его отдельных частей.

3.2.6 Капитальный ремонт — плановый ремонт, который предусматривается графиком ППР и выполняется на ремонтном предприятии. Он необходим для полного восстановления ресурса изделия с заменой его частей, включая базовые. Капитальный и текущий ремонт могут быть плановыми, неплановыми. Неплановый ремонт проводится с целью устранения последствий отказов или происшествий.

3.2.7 На предприятии, эксплуатирующем изделие, должен быть заведен журнал учета работ, проводимых в процессе регламентированного технического обслуживания и текущего ремонта.

3.3 Указания мер безопасности при выполнении работ по техническому обслуживанию и ремонту

Лица, выполняющие работы по эксплуатации, техническому обслуживанию и ремонту изделия, обязаны строго соблюдать меры безопасности, указанные в настоящем руководстве по эксплуатации, а также действующие правила.

В дополнение к общим указаниям необходимо: все виды работ проводить на отключенной от электросети машине; применять только исправный инструмент и принадлежности.

3.4 Система технического обслуживания и ремонта

3.4.1 Для изделия рекомендуется следующая структура ремонтного цикла:

5ТО-ТР-5ТО-ТР-5ТО-ТР-5ТО-ТР-5ТО-ТР-5ТО-ТР-5ТО-ТР-5ТО-К,

3.4.2 Ресурс работы изделия с момента ввода в эксплуатацию:

- до капитального ремонта — 48 месяцев;
- до списания с баланса из-за полного физического износа — 8 лет:

- 3.4.3 Продолжительность:
- ремонтного цикла — 4 года;
 - ремонтного периода — 6 месяцев;
 - периода между техническим обслуживанием — 1 месяц.
- 3.4.4 Количество в ремонтном цикле:
- технических обслуживании — 40;
 - текущих ремонтов — 7;
 - капитальных ремонтов — 1.
- 3.4.5 Нормируемые показатели надежности:
- долговечность — 8 лет;
 - безотказность — 500 час.

3.5 Перечень основных работ и проверок, выполняемых при техническом обслуживании

Таблица 4

Наименование работ и проверок	Методы проверок, порядок проведения работ и устранения неисправностей
Приводной механизм	
Проведение наружного осмотра приводного механизма	Визуально
Проверка работы приводного механизма на холостом ходу	Проверка производится включением приводного механизма
Проверка работы электродвигателя	На слух. Приводной механизм может работать с незначительным и равномерным шумом
Проверка состояния резьбовых креплений	Проверка производится ключом и отверткой
Проверка состояния заземления электрической аппаратуры	На ощупь. Следует обеспечить полное прилегание головки болта или винта к заземленному проводу или корпусу машины с помощью ключа или отвертки
Наличие смазки	Проверка производится согласно «Таблице смазки машины»
Р-р от опорной плоскости стакана до основания расточки корпуса	Проверять шаблоном. Должен быть 16+0,1мм
Состояние режущих кромок ножей дисков	На ощупь. Режущие кромки должны быть острыми

3.6 Перечень работ и проверок выполняемых при текущем ремонте

Таблица 5

Наименование работ и проверок	Методы проверок, порядок проведения работ и устранения неисправностей
Работы и проверки, предусмотренные техническим обслуживанием.	Согласно п.3.4
Замена деталей подшипниковых узлов при их повреждении или износе.	Для осмотра и замены деталей подшипниковых узлов необходимо отключить напряжение, вывинтить крепежные изделия, снять крышки, манжеты, вынуть валы, подшипники и другие детали. Поврежденные детали заменить, заполнить подшипниковый узел смазкой.
Заточка режущих кромок ножей.	Заточку производить в соответствии с рисунком 11

Проведение дополнительного инструктажа с работниками общественного питания при нарушении ими правил эксплуатации машин.

Примечание – Произведенные работы при текущем ремонте записываются в журнал.

3.7 Заточка режущих органов (рисунок 11)

При работе изделия ножи постепенно притупляются. Работа с затупленными ножами приводит к снижению качества нарезки и производительности.

Для заточки прорезных ножей необходимо снять гребенки комбинированного кожа. Заточку всех плоских ножей необходимо производить абразивным кругом по верхней плоскости.

3.8 Смазка

Сведения о местах и способах смазки приведены в таблице 6. Смену смазки подшипников необходимо производить первый раз после истечения 6 месяцев с начала работы изделия, а в дальнейшем – не реже одного раза в год.

3.8.1 Порядок смены смазки в редукторе приводного механизма (рисунок 6):

- отверните 4 винта, крепящие пульт 20 к кожуху 14;
- отверните винты, крепящие кожух 14 к раме 18;
- вытащите пульт 20 из окна кожуха 14, при этом он повисает на проводах;
- снимите кожух 14;
- слейте масло через снятую боковую крышку и установите на место;
- залейте чистый керосин через верхнее отверстие в количестве 1,5 – 2 л и включите приводной механизм на 3 – 4 минуты;
- остановите приводной механизм, слейте керосин и налейте свежее масло 0,2 кг.

Для смазки редуктора применяется редукторное масло.

Подшипники электродвигателя смазываются пластичной смазкой. Для смазки подшипников электродвигателя и при его профилактическом осмотре порядок разборки приводного механизма следующий (рисунок 3):

- проделайте предыдущие пять операции пункта 3.8.1;
- отсоедините концы проводов, идущие от электродвигателя к электроаппаратуре;
- отверните гайки, крепящие фланец электродвигателя;
- снимите электродвигатель;

Сборку производите в обратном порядке.

3.8.2 Для смазки насадки-овощерезки (рисунок 4) необходимо отвернуть винты, крепящие крышку на боковой поверхности корпуса механизма и снять ее. Затем заполнить полость А корпуса пластичной смазкой в количестве 0,25 кг. Смазка хвостовика происходит в следующем порядке:

- отверните винты, крепящие хвостовик 20 и вытащите его из корпуса 2;
- отверните винт, снимите шестерню 21 и выпрессуйте вал 17;
- заполните полость Б хвостовика пластичной смазкой в количестве 0,05 кг.

Сборку производите в обратном порядке.

Таблица смазки машины

Таблица 6

Наименование мест смазки	Применение смазочных материалов	Число смазываемых мест	Периодичность замены смазки
Редуктор приводного механизма	Масло редукторное Mobilgear 634 или масло редукторное И-Т-Д-460 ТУ 38.1011337-90	1	1 раз через 3 мес., затем 2 раза в год 0,2 кг
Подшипники качения насадки МО	Солидол жировой ГОСТ 1033-79	6	1 раз через 6 мес., затем 1 раз в год 0,05 кг
Шестерни насадки МО	Солидол жировой ГОСТ 1033-79	2	2 раза в год 0,25 кг
Подшипники качения электродвигателя	ЦИАТИМ-221 ГОСТ 9433-80	1	Первый раз через 2 года, в последующем через каждые 2 года, 0,05 кг.

3.9 Консервация

3.9.1 Консервация производится при остановке изделия на период, превышающий 2 месяца.

3.9.2 Перед консервацией необходимо:

- отсоединить приводной механизм от сети и отсоединить заземляющий контур;
- произвести тщательную санитарную обработку насадки овощерезки и её рабочих органов;
- произвести смену смазки в редукторе приводного механизма и насадки овощерезки;
- покрыть антикоррозионной смазкой все металлические поверхности изделия, не имеющие гальванических или лакокрасочных покрытий;
- насадку, каждый сменный рабочий орган, все комплектующие и запасные части должны быть завернуты в бумагу и уложены в тару или на стеллаж в сухом помещении.

4 ИНСТРУКЦИЯ ПО МОНТАЖУ, ПУСКУ И ОБКАТКЕ ИЗДЕЛИЯ НА МЕСТЕ ЕЕ ПРИМЕНЕНИЯ (ИМ)

4.1 Введение

Инструкция по монтажу, пуску, регулированию и обкатке машины на месте ее применения (ИМ) предназначена для установления требований, необходимых для технически правильного проведения монтажа, пуска, регулирования и обкатки изделия на месте его применения.

4.2 Указание мер безопасности

4.2.1 Монтаж, пуск, регулирование и обкатку должны выполнять специалисты, прошедшие техническое обучение по специальной программе, инструктаж по технике безопасности, имеющие соответствующие удостоверения и квалификационную группу по технике безопасности не ниже 3, изучившие конструкцию машины и настоящее РЭ.

4.2.2 Специалисты, выполняющие вышеуказанные работы, обязаны строго соблюдать меры безопасности, определенные подразделами 2.1 и 3.1 настоящего РЭ, а также общие указания мер безопасности при выполнении работ.

В дополнение к общим указаниям:

- следить, чтобы при подключении изделия к электросети последняя была обесточена;
- использовать только исправный инструмент и принадлежности;
- при пусковых работах следить за правильностью установки и надежностью крепления корпуса и рабочих органов;
- быть особо внимательным, находясь вблизи движущихся частей машины.

4.2.3 Электрическое подключение изделия и ее заземление должны быть выполнены в соответствии с правилами устройств электроустановок.

4.2.4 Питание изделия электроэнергией должно производиться от отдельно проложенной для этой цели электрической линии.

4.3 Общие указания

4.3.1 Изделие должно быть установлено в помещении, соответствующем санитарным требованиям, с учетом удобного обслуживания и должно соответствовать нормам и требованиям пожарной безопасности.

4.3.2 Установить изделие на стол. Предварительно в плите стола просверлите 4 отверстия, как показано на рисунке 12. Закрепите приводной механизм 2 четырьмя болтами 3 с резьбой. М10.

Длина болтов примерно равна: $L \text{ болта} = (B+15) \text{ мм}$, где B — толщина стола.

4.3.3 Установите на вертикальной панели электрощиток с магнитным пускателем. Подведите к нему 3-х фазное напряжение от силового шкафа через автоматический выключатель.

Для подключения приводного механизма нет необходимости снимать его кожух. Концы кабеля, выведенного из кожуха приводного механизма, следует подключить к электрощиту, как указано в электросхеме (рисунок 2 или 13).

Произведите заземление приводного механизма и щита электропитания. Заземляющий зажим должен находиться на задней стороне привода на раме и на щите эл. питания.

5 ПАСПОРТ УКМ-11 (ОМ-300)ПС**5.1 Общие сведения**Наименование изделия – машина овощерезательно – протирочная **УКМ-11 (ОМ-300)**

Месяц и год выпуска

Наименование завода-изготовителя - ООО «Завод «ТОРГМАШ»

Заводской номер

5.2 Комплект поставки

Наименование и обозначение	Всего, шт.	Примеч.
1 Приводной механизм ПМ	1	
2 Насадка-овощерезка МО	1	
<u>Комплект принадлежностей</u>		
1 Шаблон МОП II–1.00.23–01	1	
2 Прочистка МОП II–1.00.24	1	
3 Прочистка МОП II–1.12.00	1	
4 Лопатка МОП II–1.20.00	1	
5 Толкатель МОП II–1.13.00	1	
6 Толкатель МОП II–1.14.00	1	
<u>Комплект монтажных частей</u>		
1 Щит электропитания ПМ 21.000–05	1	
2 Болт М10х45.48.05 ГОСТ 7798–70	4	
3 Шайба 10.65Г ГОСТ 6402–70	4	
<u>Комплект сменных частей</u>		
1 Приспособление овощерезательное МО.03.000(без толкателей)	1	
2 Диск шинковочный МО 17.000-01	1	
3 Решетка ножевая 12х12 мм МО 18.000	1	
4 Нож дисковый 2 мм МО 20.000	1	
5 Нож комбинированный 10х10 мм МО 22.000	1	
6 Нож дисковый 10 мм МО 24.000	1	
<u>Комплект запасных частей</u>		
1 Нож МО 24.001	1	За отдельную плату
2 Манжета 1.2-25х42–1 ГОСТ 8752–79	1	За отдельную плату
3 Манжета 2.2-28х47–1 ГОСТ 8752–79	1	За отдельную плату
4 Манжета 1.2-38х58–1 ГОСТ 8752–79	1	За отдельную плату
<u>Документация</u>		
Руководство по эксплуатации УКМ-11 (ОМ-300) 00.000 РЭ Паспорт УКМ – 11(ОМ–300)		В одной брошюре
Примечания: 1 Разрешается поставлять манжеты из резины группы 2 и 3 вместо группы 1 по ГОСТ 8752-79. 2 Машина собрана: — воронка МО 26.000 – 1 шт.; — ротор лопастной МОП II–1 04.00; — диск протирочный МП – 800.11.00 – 1 шт.		

5.3 Свидетельство о приемке

Машина овощерезательно – протирочная **УКМ – 11 (ОМ -300)**

заводской номер

соответствует техническим условиям ЛКИМ 101245.001 ТУ и признана годной к эксплуатации

Дата выпуска (месяц и год)

М.П.

Мастер

Контрольный мастер

5.4 Свидетельство о консервации

Машина овощерезательно – протирочная **УКМ – 11 (ОМ -300)**

заводской номер

подвергнута на ООО «Завод «Торгмаш» консервации, согласно требованиям, предусмотренным действующей технической документацией

Дата консервации (месяц и год)

Срок консервации 12 месяцев

Консервацию произвел

(подпись)

Машину после консервации принял

(подпись)

5.5 Свидетельство об упаковывании

Машина овощерезательно – протирочная **УКМ – 11 (ОМ -300)**

заводской номер

упакована ООО «Завод «Торгмаш» согласно требованиям, предусмотренным действующей технической документацией

Дата упаковки (месяц и год)

Упаковку произвел

Изделие после упаковки принял

5.6 Гарантийные обязательства

5.6.1 Гарантийный срок – 12 месяцев со дня ввода машины в эксплуатацию, но не более 18 месяцев с момента изготовления. Гарантийный срок хранения – 12 месяцев с момента изготовления.

5.6.2 В течение гарантийного срока службы машины предприятие-изготовитель гарантирует безвозмездно устранять выявленные дефекты изготовления, заменять вышедшие из строя составные части машины, в том числе и покупные, или изделие в целом.

Это правило не распространяется на те случаи, когда машина вышла из строя по вине потребителя в результате несоблюдения требований руководства по эксплуатации, правил транспортирования и хранения.

Время нахождения в ремонте по устранению дефектов в гарантийный срок не включается.

5.7 Сведения о рекламациях

5.7.1 Рекламации предприятию-изготовителю предъявляются потребителем машины в порядке и сроки, установленные соответствующими действующими документами о порядке приемки продукции.

В случае появления неисправностей в период гарантийного срока эксплуатации потребителем должен быть составлен акт-рекламация и выслан заводу:

614990, г. Пермь, ГСП, ул. Даншина, д.7, ООО «Завод «Торгомаш», тел. (342) 237-15-91 ОТК.

6 СДАЧА СМОНТИРОВАННОГО ИЗДЕЛИЯ В ЭКСПЛУАТАЦИЮ

Ввод в эксплуатацию оформляется актом, который подписывается представителем ремонтно-монтажной организации и администрацией предприятия общественного питания. Копия акта должна быть выслана на завод в течение 12 календарных дней со дня ввода машины в эксплуатацию.

7 ТРЕБОВАНИЯ БЕЗОПАСНОСТИ ПРИ УТИЛИЗАЦИИ

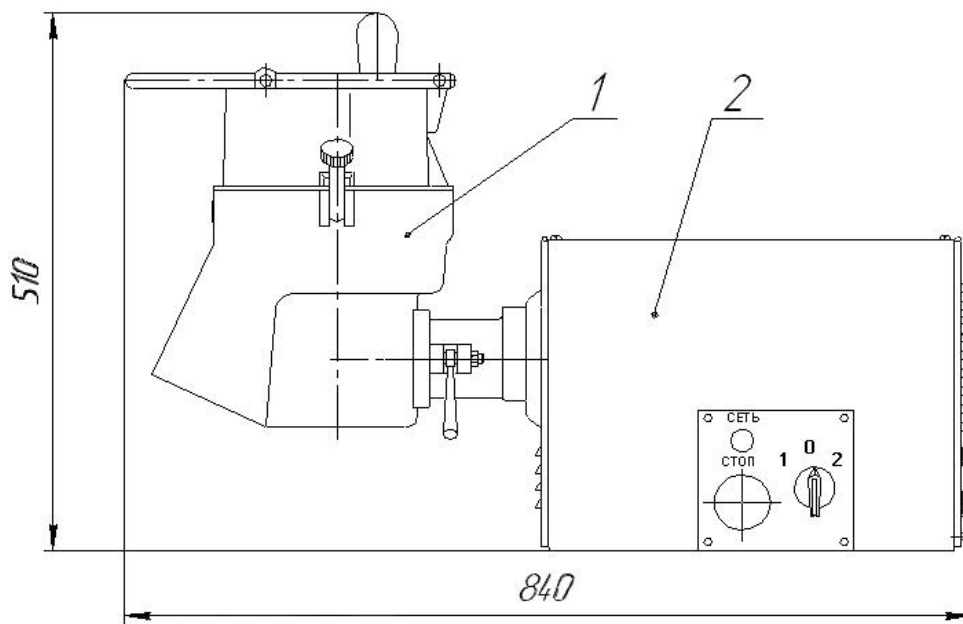
Утилизацию овощерезательно - протирочной машины УКМ-11 (ОМ-300) производить по общим правилам переработки вторичного сырья.

Сведения о закреплении изделия при эксплуатации

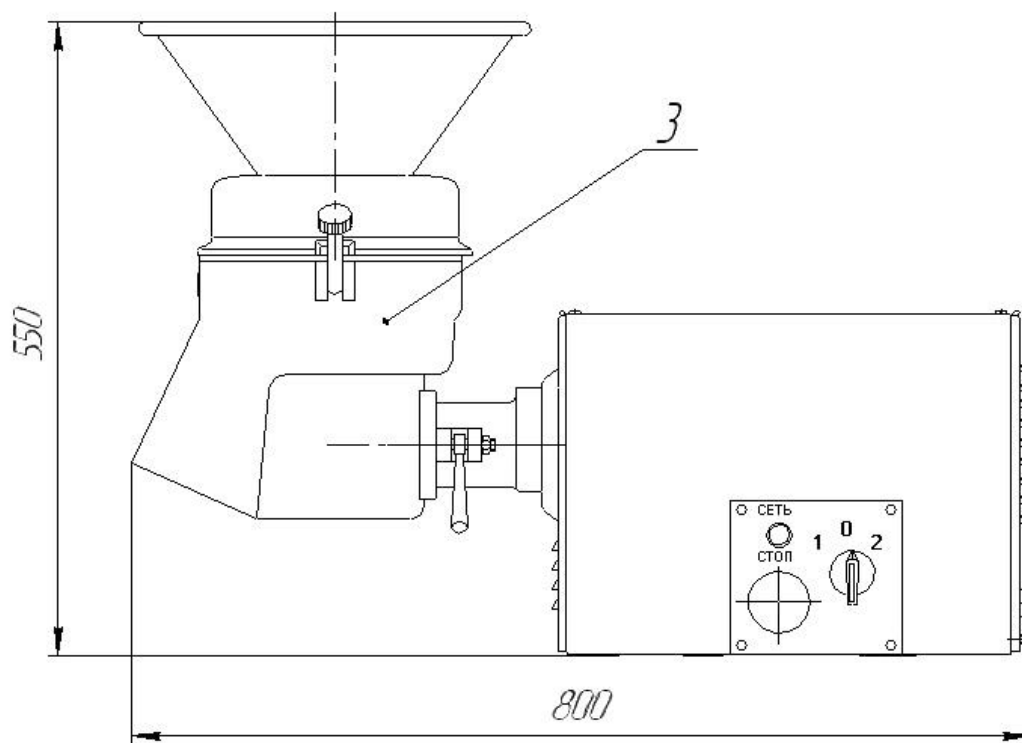
Наименование изделия (составной части) и обозначение	Должность, фамилия и инициалы	Основание (наименование, номер и дата документа)		Примечание
		Закрепление	Открепление	

Сведения о содержании драгоценных металлов

Наименование и обозначение узла или детали по технической документации	Вид драгоценного металла в узле или детали данного наименования	Число узлов или деталей данного наименования в одном изделии	Масса драгоценного металла в узле или детали данного наименования,	Общая масса драгоценных металлов данного вида в одном изделии,
ПМ 12-010-260 ТУ 3427-142-0021 6823-2005	серебро	1	0,5696 г.	0,5696 г.
Переключатель ПК 16-11С 4019У3 ТУ 3428-012-- 03965790-98	серебро	1	1,27 г.	1,27 г.

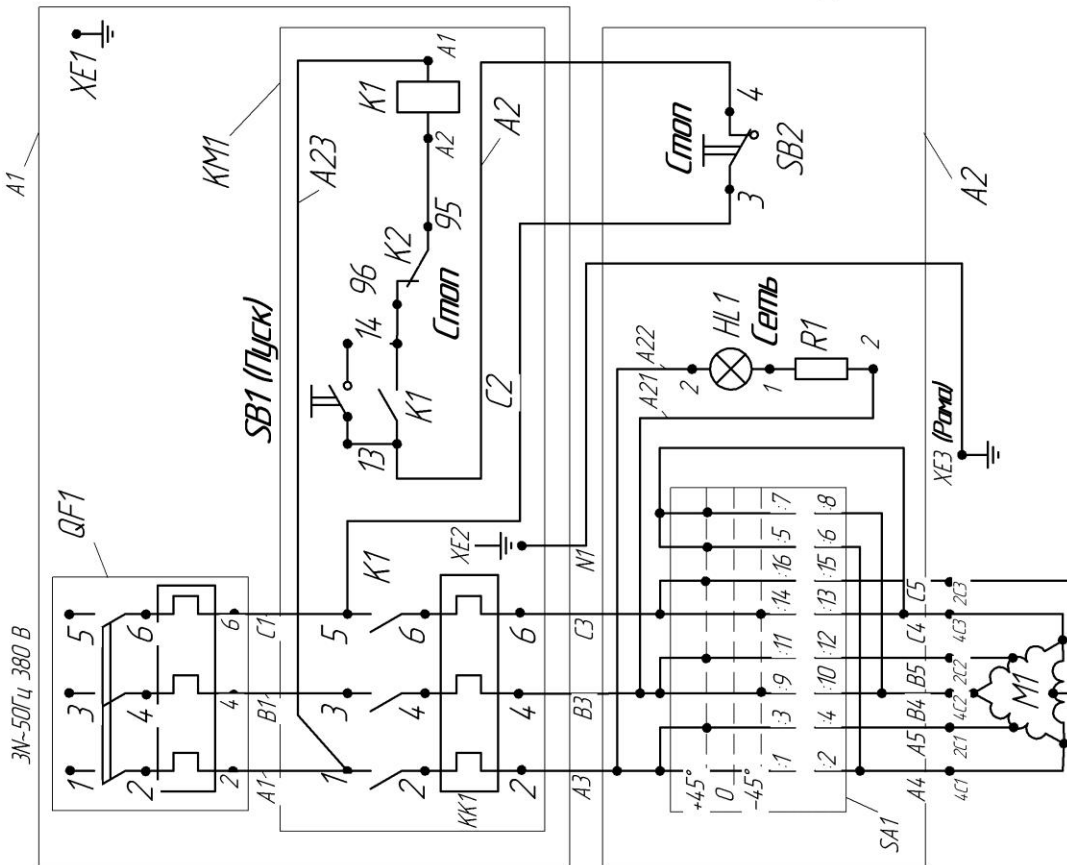


Овощерезательное приспособление



Протирочное приспособление

Рисунок–1 Машина овощерезательно – протирочная модель УКМ–11(ОМ–300)
 1 – насадка с овощерезательным приспособлением, 2 – приводной механизм,
 3 – насадка с протирочным приспособлением



Поз.	Наименование	Кол.	Примечание
A1	Щит электропитания	1	
KM1	Пускатель ПМ 12-010-260	1	
QF1	Выключатель автоматический 3 фазный с электромагнитными расцепителями J ном не менее 4А	1	Заводом не поставляется
A2	Пульт	1	
SA1	Переключатель ПК16 - 11С 4019	1	
SB2	Выключатель KE - 021	1	
HL1	Арматура светосигнальная ЭСА - 12К 220	1	
R1	Резистор	1	
M1	Двигатель АИР 80А4/2 (1,1/1,5)кВт 1500/3000 об/мин 50Гц 380В	1	

Примечание:

- В зависимости от исполнения электросхемы машина может быть укомплектована другими аналогичными комплектующими.
- При монтаже концы кабеля А3, В3, С3, N1 соединить с клеммами магнитного пускателя 2, 4, 6 и болтом заземления ХЕ2. Концы жгута С2 соединить с клеммой 5 пускателя KM1, а А2 с клеммой 13 пускателя KM1, предварительно убрав перемычку между этими клеммами. Произвести заземление рамы приводного механизма (зажим ХЕ3) и щита эл.питания (зажим ХЕ1).
- Обозначение жил кабеля на схеме соответствует цвету жил в кабеле:
А3 - коричневый, В3 - синий, С3 - черный, N1 - желто - зеленый

Замыкание контактов SA1

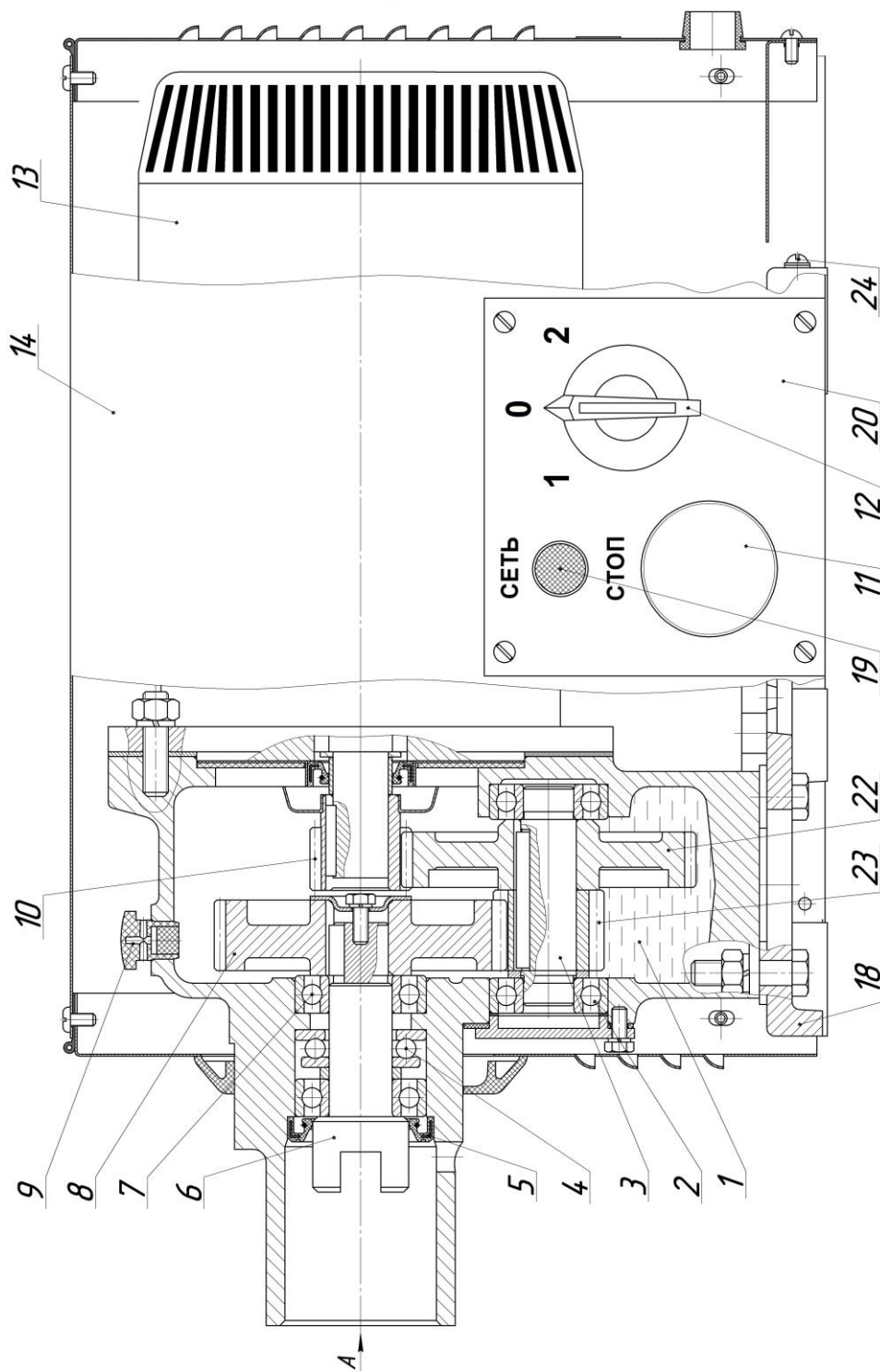
Соединение контактов	Положение рукоятки		
	-45°	0°	+45°
1-2	X	-	-
3-4	-	-	X
5-6	-	-	X
7-8	-	-	X
9-10	X	-	-
11-12	-	-	X
13-14	X	-	-
15-16	-	-	X
Маркировка	2	0	1

ВНИМАНИЕ!

Эксплуатировать машину без установленного в эл. сети автоматического выключателя **ЗАПРЕЩАЕТСЯ**

X – **контакты замкнуты**
 - **контакты разомкнуты**

Рисунок – 2 Машина УKM – 11(OM-300)
 Схема электрическая принципиальная (двухскоростной электродвигатель)



ВНИМАНИЕ!

Для регулировки положения кулачка 16 при его износе или после разборки приводного механизма предназначена ось 21. Шейка оси эксцентрична, на торце имеет шлиц. При повороте оси кулачек подаётся вперёд или назад. До регулировки необходимо отвернуть гайку и достать болт. За шлиц повернуть ось по часовой или против часовой стрелки. Проверять регулировку установкой в горловину привода одного из сменных механизмов. После регулировки установить болт на место и навернуть на выступающий конец болта гайку.

Рисунок 3 – Приводной механизм ПМ

- 1-редуктор; 2 и 7-шарикоподшипник; 3-вал; 4-подшипник угорный; 5-манжета; 6-вал приводной; 8 и 22-колесо зубчатое; 9-пробка-сапун; 10 и 23-шестерня; 11-кнопка; 12-переключатель или выключатель; 13-электродвигатель; 14-кожух; 15-головка болта; 16-кулачок; 17-рукоятка; 18-рама; 19-индикатор напряжения; 20-пульт; 21-ось; 24-заземляющий зажим.

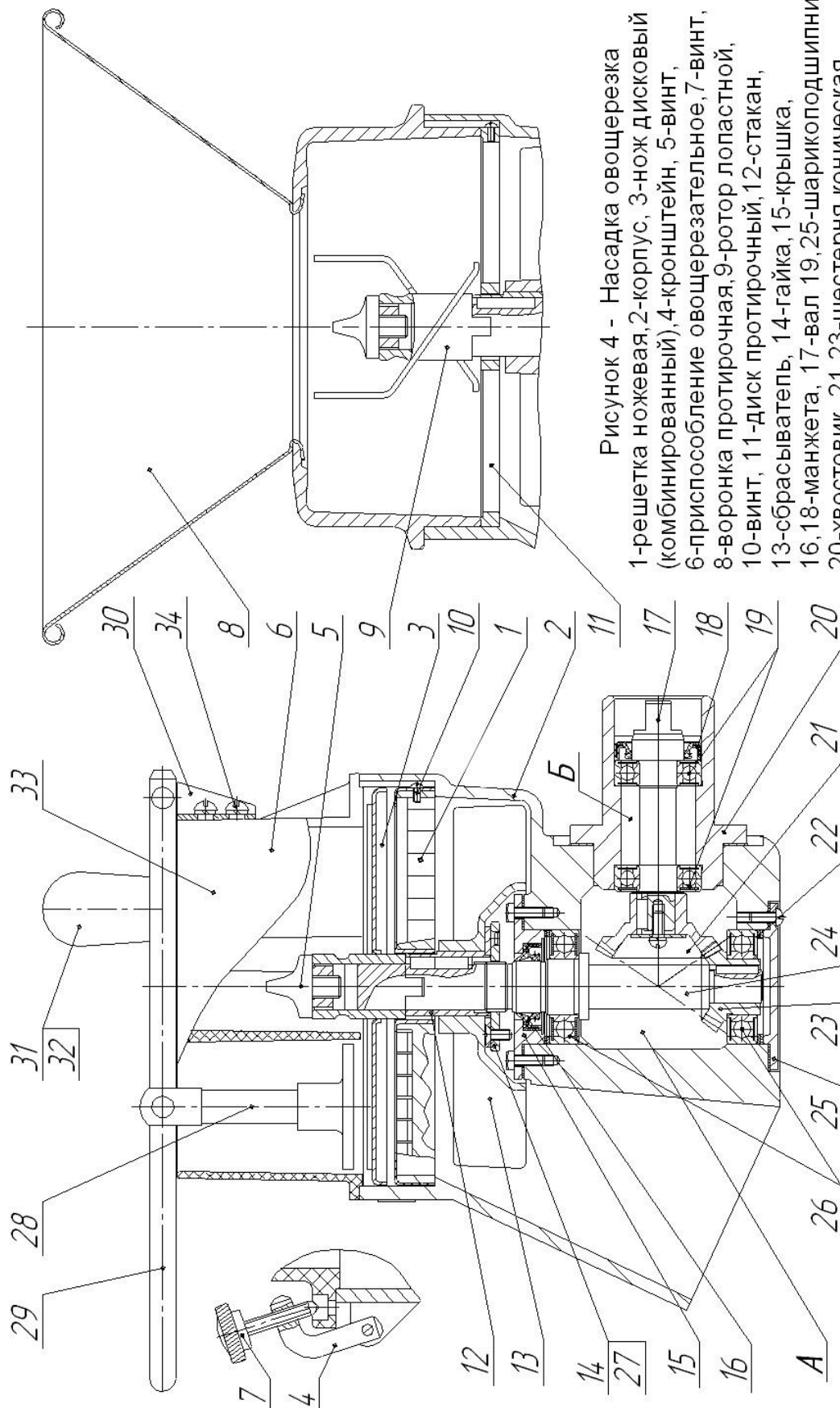


Рисунок 4 - Насадка овощерезка

1-решетка ножевая, 2-корпус, 3-нож дисковый (комбинированный), 4-кронштейн, 5-винт, 6-приспособление овощерезательное, 7-винт, 8-воронка протирочная, 9-ротор лопастной, 10-винт, 11-диск протирочный, 12-стакан, 13-сбрасыватель, 14-гайка, 15-крышка, 16, 18-манжета, 17-вал, 19, 25-шарикоподшипник, 20-хвостовик, 21, 23-шестерня коническая, 22-прокладка, 24-вал, 25-крышка, 27-винт, 28-толкатель серповидный, 29-рычаг, 30-кронштейн, 31, 32-толкатели, 33-корпус, 34-винты.

Рисунок – 4 Механизм овощерезательно – протирочный

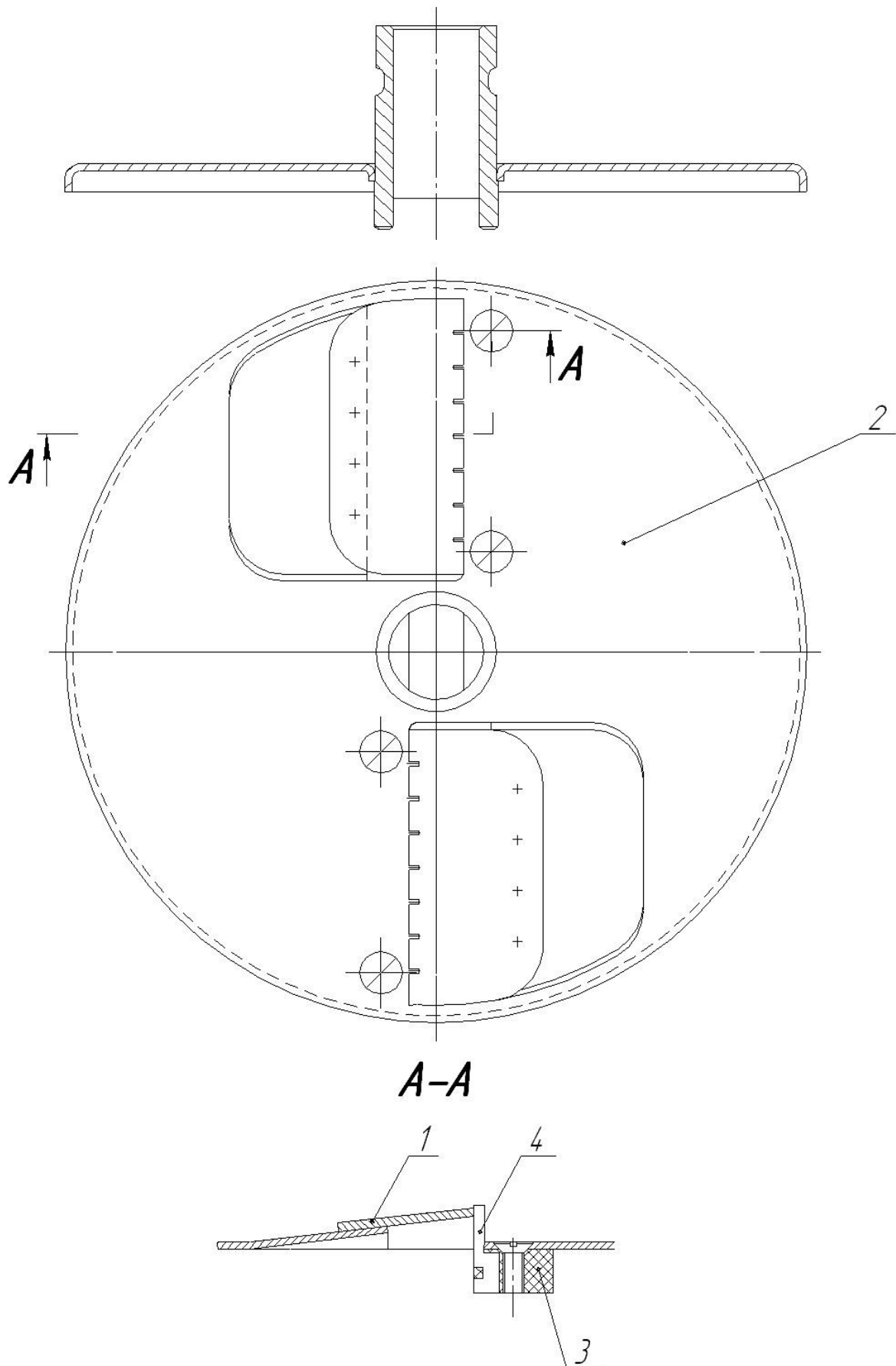


Рисунок – 5 Нож комбинированный 10x10 мм
 1 – нож отрезной, 2 – корпус, 3 – обойма, 4 – нож прорезной.

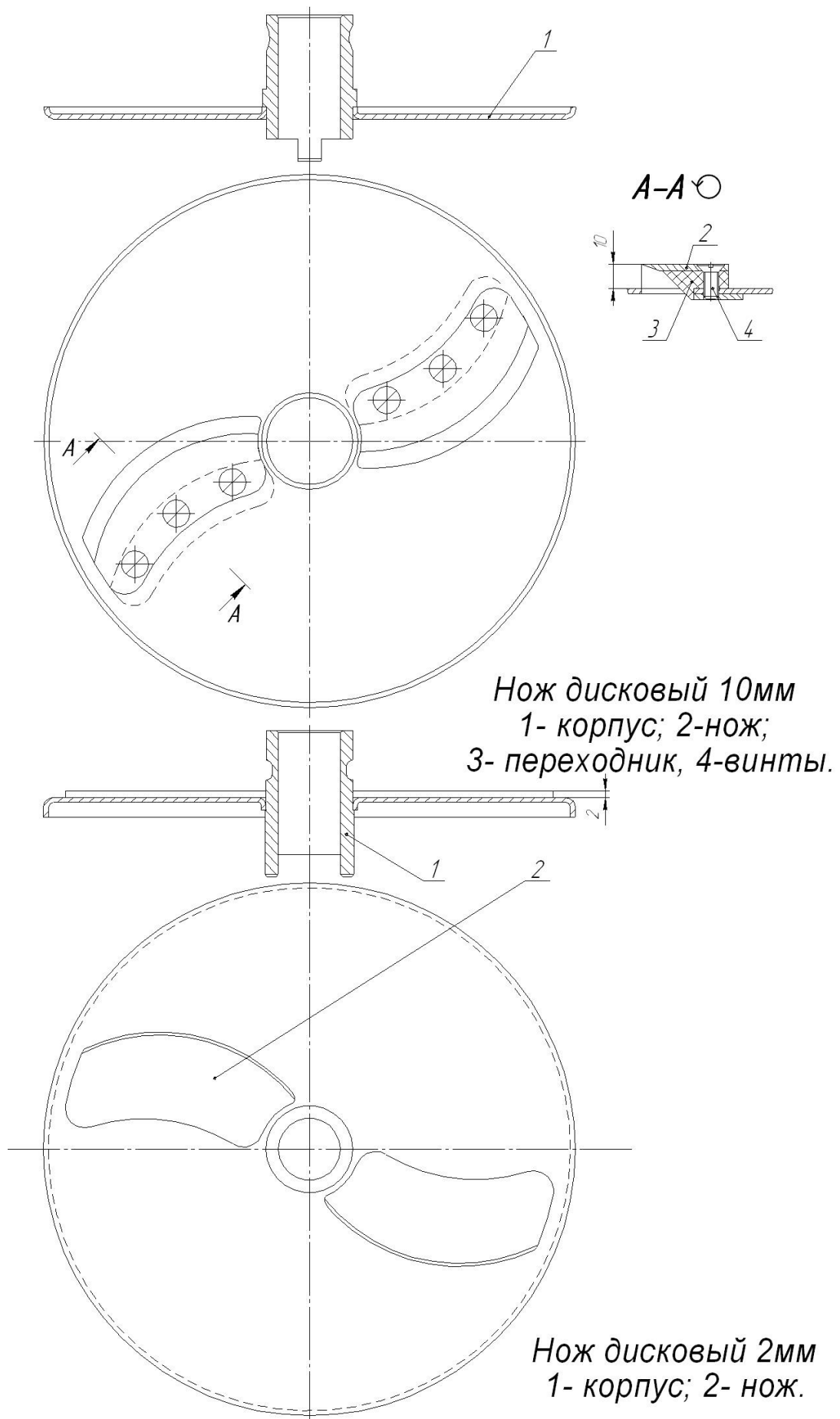


Рисунок – 6 Ножи дисковые МО.

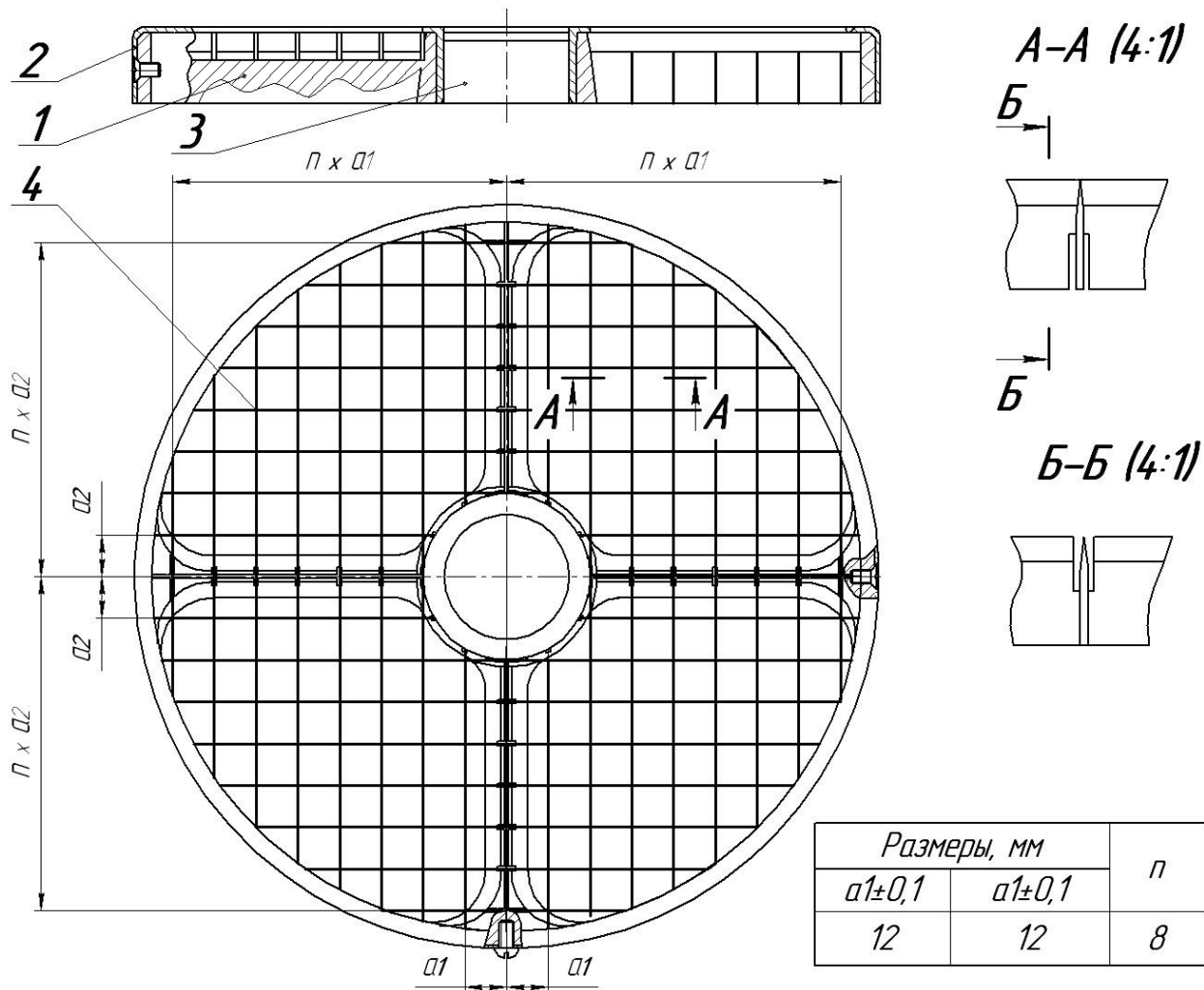


Рисунок – 7 **Ножевая решетка:**
 1 – корпус, 2 – обойма, 3 – втулка, 4 – набор ножей.

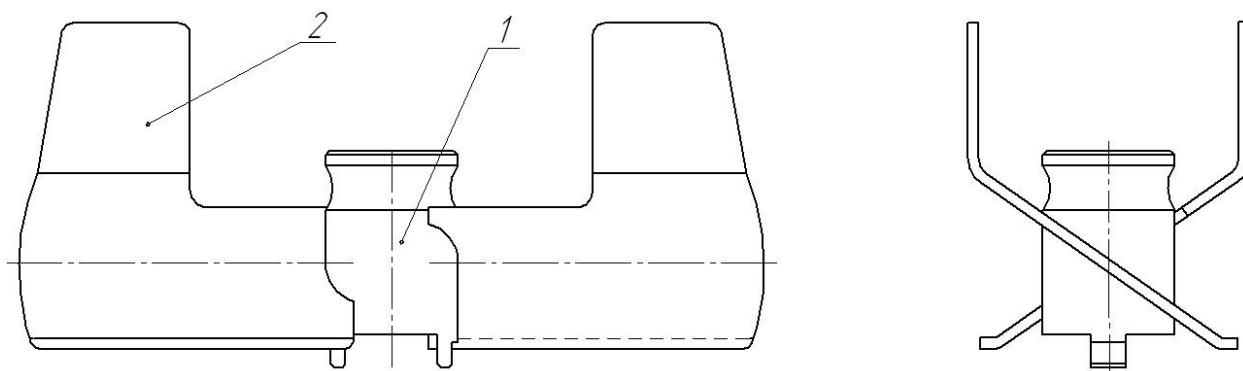


Рисунок – 8 **Ротор лопастной:**
 1 – втулка, 2 – лопасть.

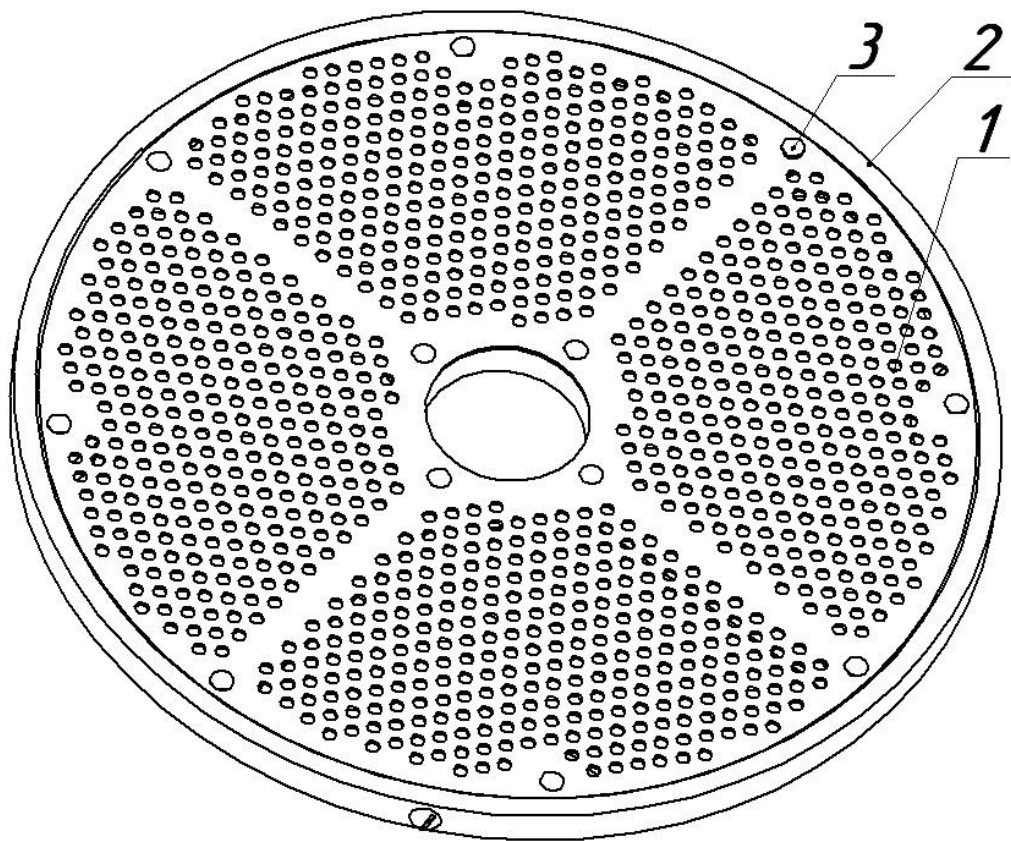


Рисунок – 9 Диск протирочный:
1 – сито, 2 – корпус, 3 – заклепка.

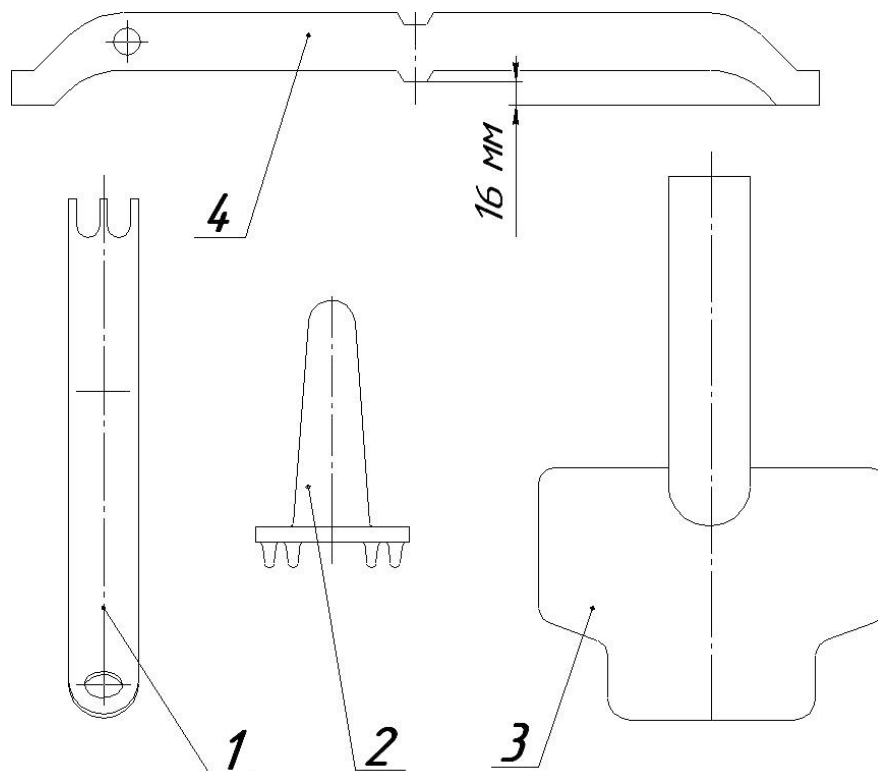


Рисунок – 10 Принадлежности механизма:
1, 2 – прочистка, 3 – лопатка, 4 – шаблон.

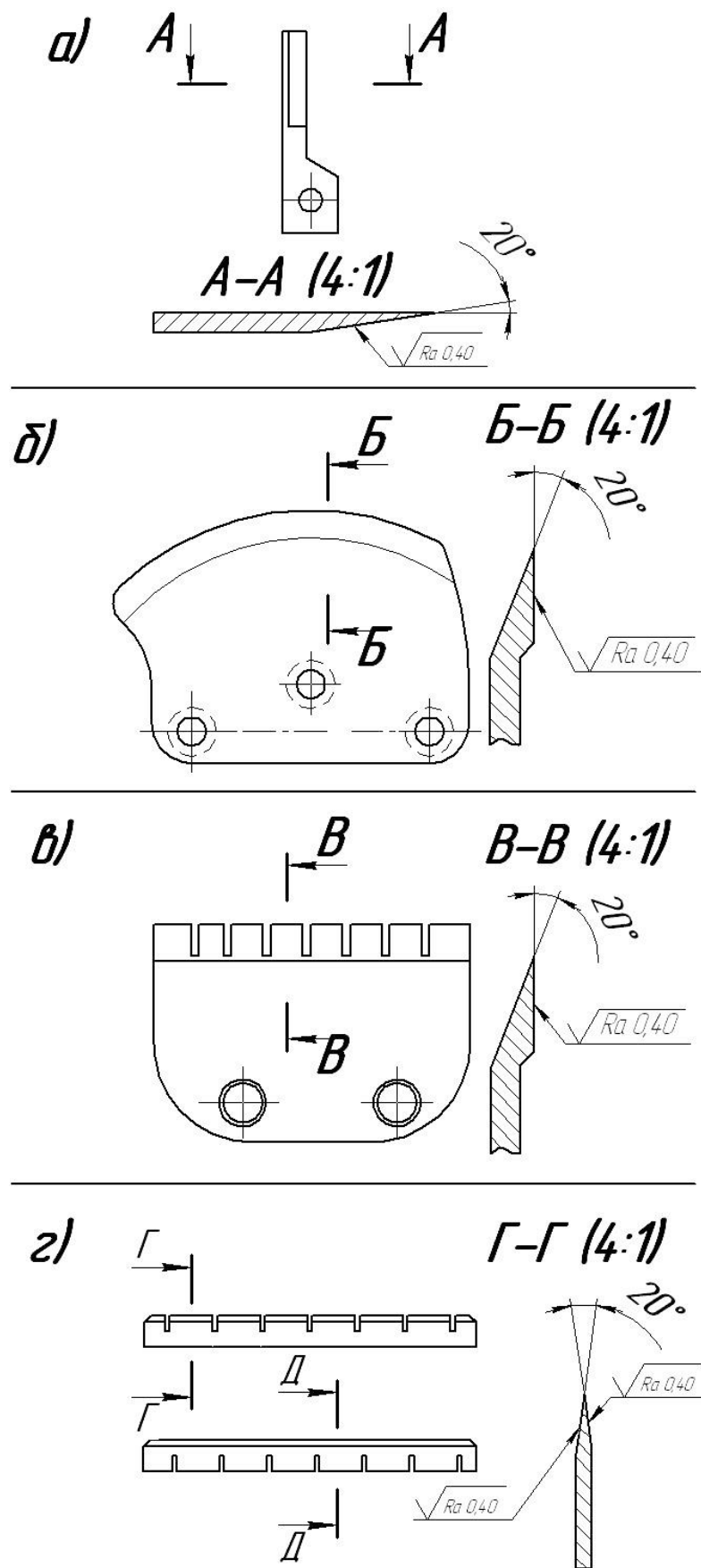
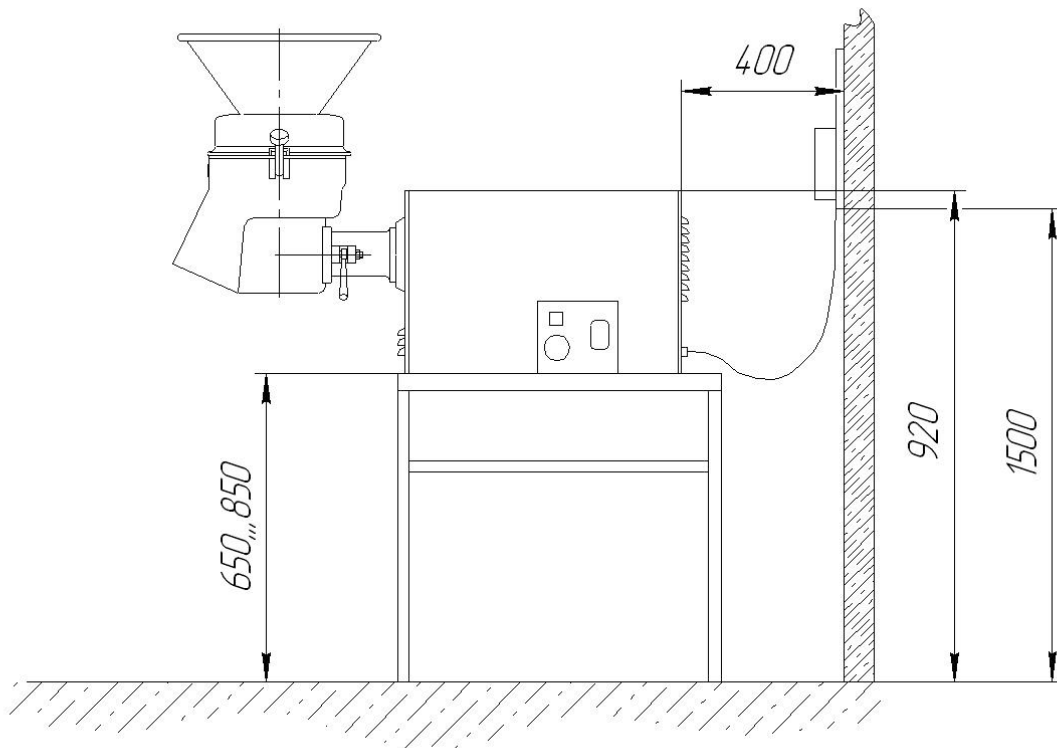


Рисунок – 11 Заточка ножей:
 а) – прорезных, комбинированных, б) – дисковых,
 в) – отрезных, комбинированных, г) – ножей ножевой решетки.



A-A(4:1)

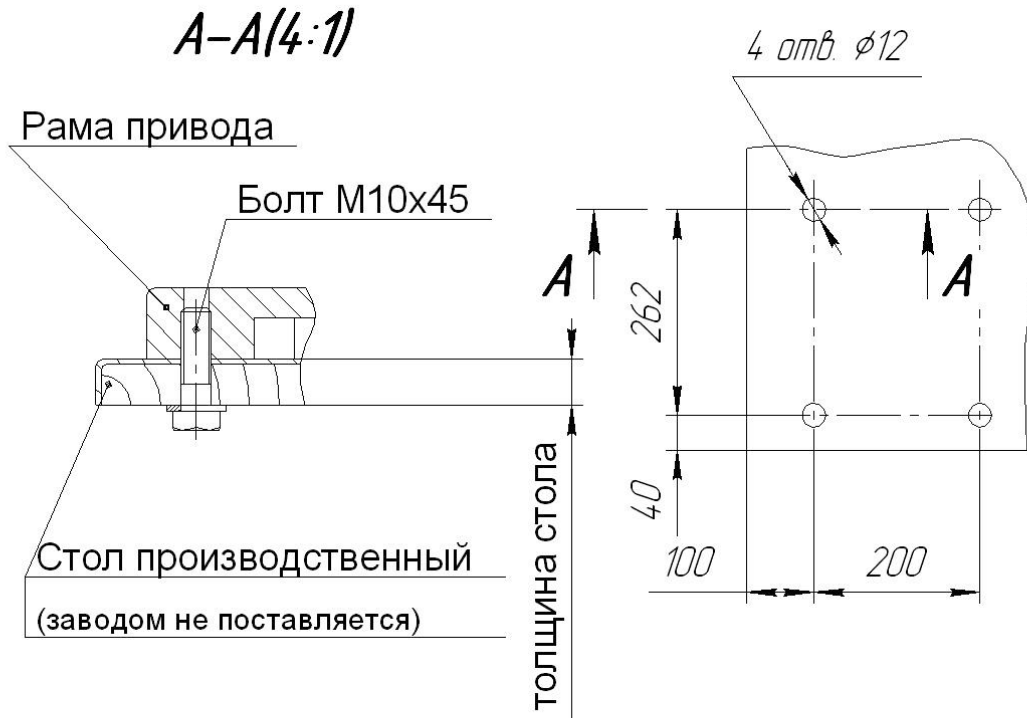
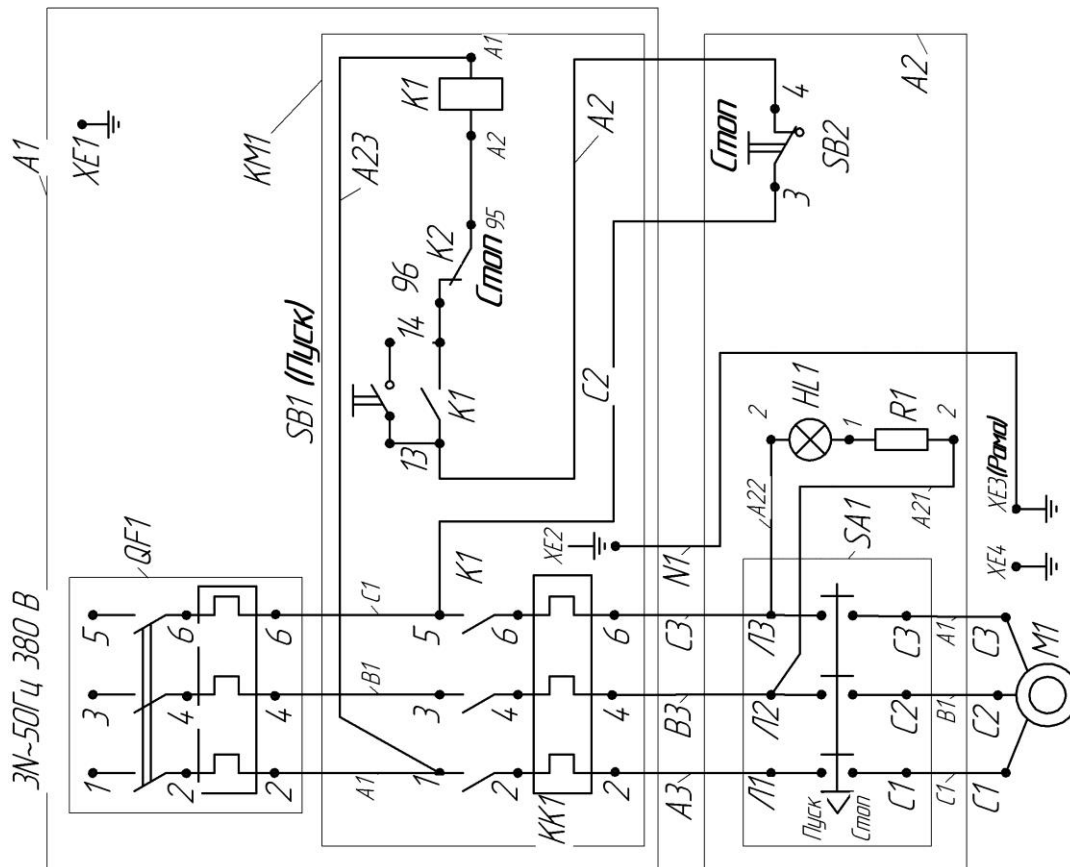


Рисунок – 12 Схема
Установки на столе УКМ – 11(ОМ - 300)



Поз.	Наименование	Кол.	Примечание
A1	Щит электропитания	1	
KM1	Пускатель ПМ 12-010-260	1	
QF1	Выключатель автоматический 3 фазный с электромагнитными расцепителями I ном не менее 4А	1	Заводом не поставляется
A2	Пульт	1	
SA1	Выключатель ВКИ - 211	1	
SB2	Выключатель KE - 021	1	
HL1	Арматура светосигнальная ЭСА - 12К 220	1	
R1	Резистор	1	
M1	Двигатель АИР 80 50Гц 380В	1	

Примечания:

1. В зависимости от исполнения электросхемы машина может быть укомплектована другими аналогичными комплектующими.
2. При монтаже концы кабеля АЗ, ВЗ, СЗ, N1 соединить с клеммами магнитного пускателя 2, 4, 6 и болтом заземления ХЕ2. Концы жгута С2 соединить с клеммой 5 пускателя КМ1, а А2 с клеммой 13 пускателя КМ1, предварительно убрав перемычку между этими клеммами. Произвести заземление рамы приводного механизма (зажим ХЕ3) и щита эл.питания (зажим ХЕ1).
3. Обозначение жил кабеля на схеме соответствует цвету жил в кабеле: АЗ - коричневый, ВЗ - синий, СЗ - черный, N1 - желто - зеленый

ВНИМАНИЕ!

Эксплуатировать машину без установленного выключателя ЗАПРЕЩАЕТСЯ
в эл. сети автоматического выключателя ЗАПРЕЩАЕТСЯ

Рисунок – 13 УКМ – 11 (ОМ300) – Схема электрическая принципиальная (односкоростной электродвигатель)

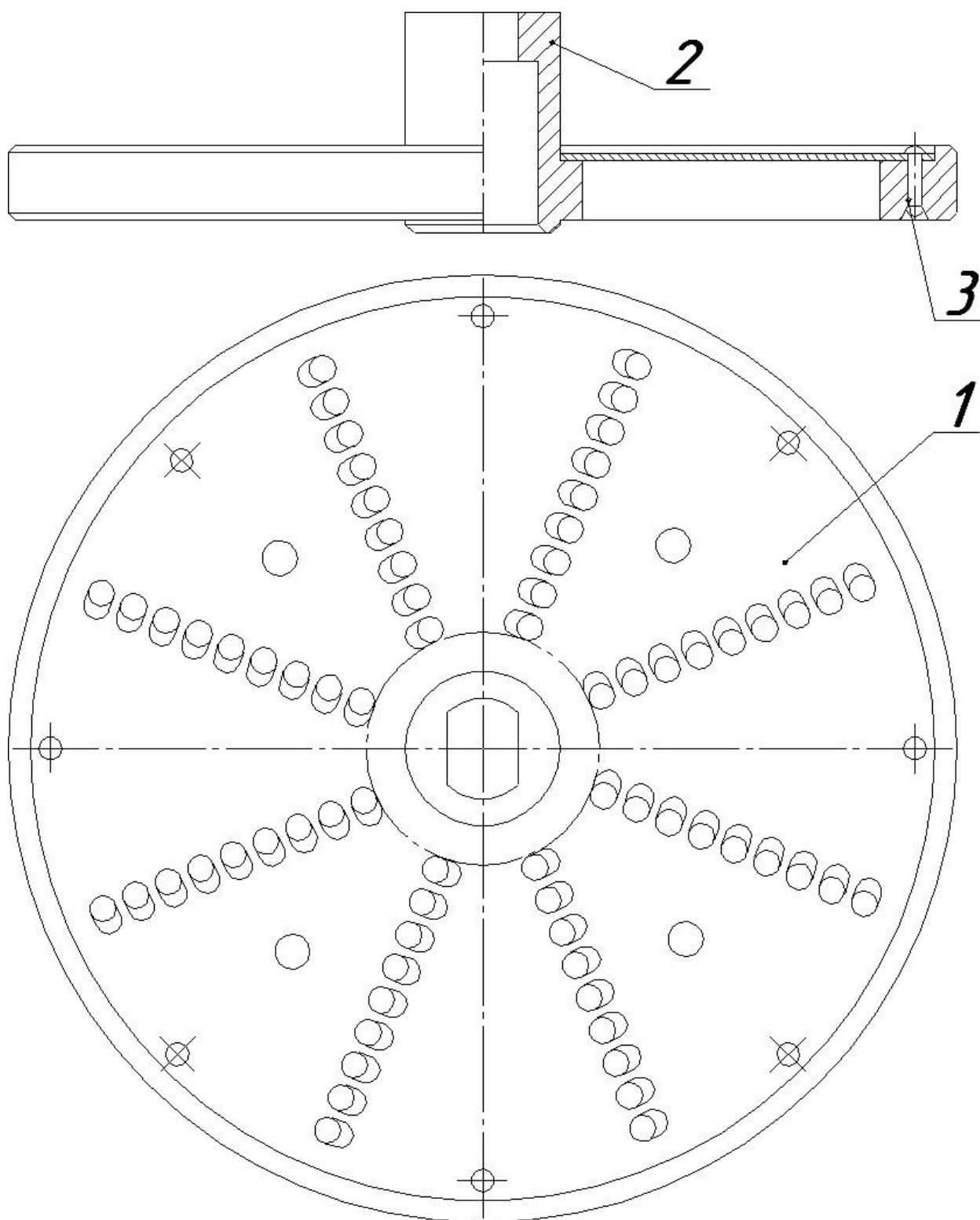


Рисунок – 14 **Диск цинковочный:**
 1 – диск цинковочный, 2 – корпус, 3 – заклепка.

Приложение 1

(справочное)

**Перечень предприятий гарантийного обслуживания
614990, г. Пермь, ГСП, ул. Данщина, д.7, ООО «Завод «Торгмаш»,
тел. (342) 237-15-91 ОТК.**

Приложение 2

(обязательное)

ПАМЯТКА ПО ОБРАЩЕНИЮ С ОВОЩЕРЕЗКОЙ УКМ-11 (ОМ-300)Д1

1 К обслуживанию изделия допускаются лица, обученные техническому минимуму, прошедшие специальный инструктаж, знакомы с устройством изделия и принципом его действия.

2 ПОДГОТОВКА К РАБОТЕ

2.1 ПОДГОТОВКА К РАБОТЕ ПРИВОДНОГО МЕХАНИЗМА:

- перед началом работы нажмите кнопку «ПУСК» пускателя на щите электропитания;
- поверните ручку переключателя в положение «1» или нажмите кнопку «ПУСК» на пульте управления приводного механизма, включив его на холостом ходу;
- убедитесь в правильности вращения вала приводного механизма (по стрелке на кожухе);
- остановите приводной механизм повернув ручку переключателя в положение «0» или нажав на аварийную кнопку «СТОП» на пульте управления.

2.2 ОБЩИЕ УКАЗАНИЯ ПО ПОДГОТОВКЕ К РАБОТЕ:

- перед началом работы промойте рабочие органы и поверхности, соприкасающиеся с продуктом, горячей водой и просушите;
- установите механизм в горловину приводного механизма и зафиксируйте его;
- определите необходимый набор сменных рабочих органов;
- установите на вал сбрасыватель;
- установите необходимый набор рабочих органов;
- установите в корпус необходимое приспособление — овощерезательное или воронку для протирки — и закрепите винтами;
- включите приводной механизм.

Приложение 3

(обязательное)

ИНСТРУКЦИЯ ПО ТЕХНИКЕ БЕЗОПАСНОСТИ ОВОЩЕРЕЗКИ УКМ-11 (ОМ-300) Д2

1 Все лица, допускаемые к эксплуатации изделия, должны знать его устройство и пройти инструктаж по технике безопасности.

2 Нельзя включать электродвигатель приводного механизма, предварительно надежно не закрепив корпус овощерезки в его горловине, в противном случае возможно проворачивание присоединяемого корпуса овощерезки в момент пуска и ранение обслуживающего персонала.

3 Корпус овощерезки запрещается снимать с приводного механизма до полной остановки электродвигателя.

4 При работе запрещается проталкивать продукт в рабочую камеру руками; необходимо пользоваться специальным толкателем.

5 Во избежание пореза рук осторожно обращайтесь с рабочими органами.

6 Заточка ножей производится только квалифицированными специалистами после ознакомления с руководством по эксплуатации и с обязательной отметкой в журнале.

7 Категорически запрещается:

- работать на машине со снятым овощерезательным приспособлением и снятой загрузочной воронкой;
- вводить руки в загрузочные отверстия овощерезательного приспособления и воронку.



Запрещается переносить протирочный механизм держась за воронку.
ВНИМАНИЕ! Приводной механизм и щит электропитания обязательно должны быть заземлены

АКТ**пуска машины в эксплуатацию**

Настоящий акт составлен _____ г.
(дата)

Владельцем _____
машины УКМ -11 (ОМ – 300)
(наименование изделия)

Изготовленной _____
(должность, Ф.И.О. владельца)
ООО «Завод» Торгмаш»
(наименование предприятия изготовителя)

Заводской номер машины _____

В том, что _____
машина УКМ -11 (ОМ – 300)
(наименование машины)

дата выпуска _____ г.

пущена в эксплуатацию _____ г.

в _____
(наименование, почтовый адрес эксплуатирующего предприятия)

Механиком _____
(Ф.И.О. механика, наименование монтажной организации)

и передано на обслуживание механику _____
(Ф.И.О. механика)

_____ почтовый адрес организации, осуществляющей ТО и ремонт)

Л и н и я о т р е з а

Л и н и я о т р е з а

Учет рекламаций

Дата предъявления рекламаций	Краткое содержание	Меры, принятые по рекламации и их результаты

Фактическая периодичность ТО машины

Суточное время работы предприятия с _____ до _____ часов

Среднесуточная работа машины _____ часов

Количество выходных дней в неделе работы предприятия _____

Условия эксплуатации:

- 1 _____
- 2 _____
- 3 _____
- 4 _____
- 5 _____
- 6 _____

Владелец _____

(подпись)

Представитель спецкомбината _____

(подпись)

Механик по монтажу _____

(подпись)

Принял на обслуживание механик _____

(подпись)

Линия отреза

Линия отреза

УЧЕТ
выполнения технического обслуживания и текущего ремонта

Дата	Наименование работы и причина ее выполнения	Должность, фамилия и подпись		Примечание
		выполнявшего работу	проверившего работу	

Условия эксплуатации в момент отказа (нужное подчеркнуть)	<ul style="list-style-type: none"> 1 Нормальные 2 Не соответствующие нормам
Условия выявления (нужное подчеркнуть)	<ul style="list-style-type: none"> 1 При монтаже 2 При включении 3 При эксплуатации 4 При ТО и Р 5 При хранении 6 При транспортировке
Последствия отказа (нужное подчеркнуть)	<ul style="list-style-type: none"> 1 Полная потеря работоспособности 2 Частичная

Адресные данные об отказавшей сборочной единице или детали:

Наименование, марка, тип, номер рисунка, позиция _____

Для устранения причин отказа необходимо:

Способ устранения (нужное подчеркнуть)	<ul style="list-style-type: none"> 1 Замена детали 2 Ремонт детали 3 Регулировка изделия 4 Замена изделия 5 Укомплектование ЗИП
--	--

Владелец _____
(подпись)

М.П.

Представитель или незаинтересованная сторона _____
(подпись)

Представитель СПК _____