

**РОССИЯ
ООО «ЭЛИНОКС»**



**Ротационный пекарский шкаф
РПШ-16-2/1М**

**Паспорт
и
руководство по эксплуатации**

EAC

1. НАЗНАЧЕНИЕ

Ротационный пекарский шкаф РПШ-16-2/1М (далее - РПШ) предназначен для выпечки кондитерских и хлебобулочных изделий на предприятиях общественного питания.

Основные режимы работы:

- режим предварительного разогрева камеры;
- режим конвекции (сухой нагрев до 270°C);
- режим комбинированный (нагрев до 270°C) с периодическим впрыском воды;
- режим «Программы».

РПШ используется на предприятиях общественного питания как самостоятельно, так и в составе технологической линии

Сертификат соответствия: № RU C-RU.MX11.B.00008 Срок действия с 12.12.2013г. по 11.12.2018г.

Декларация о соответствии № RU Д-RU.АЛ76.B.23471 Срок действия с 20.11.2013г. по 19.11.2018г.

На предприятии действует сертифицированная система менеджмента качества в соответствии с требованиями ISO 9001:2008. Регистрационный номер №73 100 3466, действителен до 16.01.2017г.

2. ТЕХНИЧЕСКИЕ ХАРАКТЕРИСТИКИ

Таблица 1

Наименование параметра	Величина параметра
1. Номинальное напряжение, В	400
2. Род тока	Трехфазный, переменный, с нейтралью
3. Частота тока, Гц	50
4. Номинальная потребляемая мощность РПШ, кВт	35,12
5. Номинальная потребляемая мощность электродвигателей вентиляторов конвекции, кВт	2x0,37=0,74
6. Номинальная потребляемая мощность электродвигателя вытяжки, кВт	0,11
7. Номинальная потребляемая мощность ТЭНов, кВт	2 блока ТЭНовх12=24 2x5=10
8. Время разогрева печи до температуры (270±4)°С, в режиме сухого нагрева, мин. не более	18
9. Номинальная потребляемая мощность электродвигателя охлаждения контроллера, кВт	3x0,019=0,057
10. Номинальная потребляемая мощность эл.магнитных клапанов подачи воды, кВт	2 x 0,009 = 0,018
11. Количество ТЭНов, шт.	1) Блок ТЭНов -2 штуки 2) ТЭН (5 кВт) – 2 штуки
12. Номинальная мощность ламп освещения, кВт	3x0,025=0,075
13. Освещенность в рабочей камере печи, ЛК, не менее	300
14. Номинальная потребляемая мощность электродвигателя редуктором вращения тележки, кВт	0,120
15. Расход электроэнергии для поддержания температуры, кВт*ч, - в режиме сухого нагрева (270±4)°С - в комбинированном режиме (270±4) °С	12,0 13,5
16. Давление воды в водопроводной системе, кПа (кгс/см ²)	49÷589 (0,5÷6)
17. Расход воды при работе в комбинированном режиме, л/час	6
18. Частота вращения электродвигателей вентиляторов, об/мин	1400
19. Частота вращения поворотной рамы, об/мин	1
20. Габаритные размеры, мм, не более -длина -ширина -высота	1520 1400 2145
21. Масса, кг, не более	590
22. Средний срок службы, лет, не менее	12

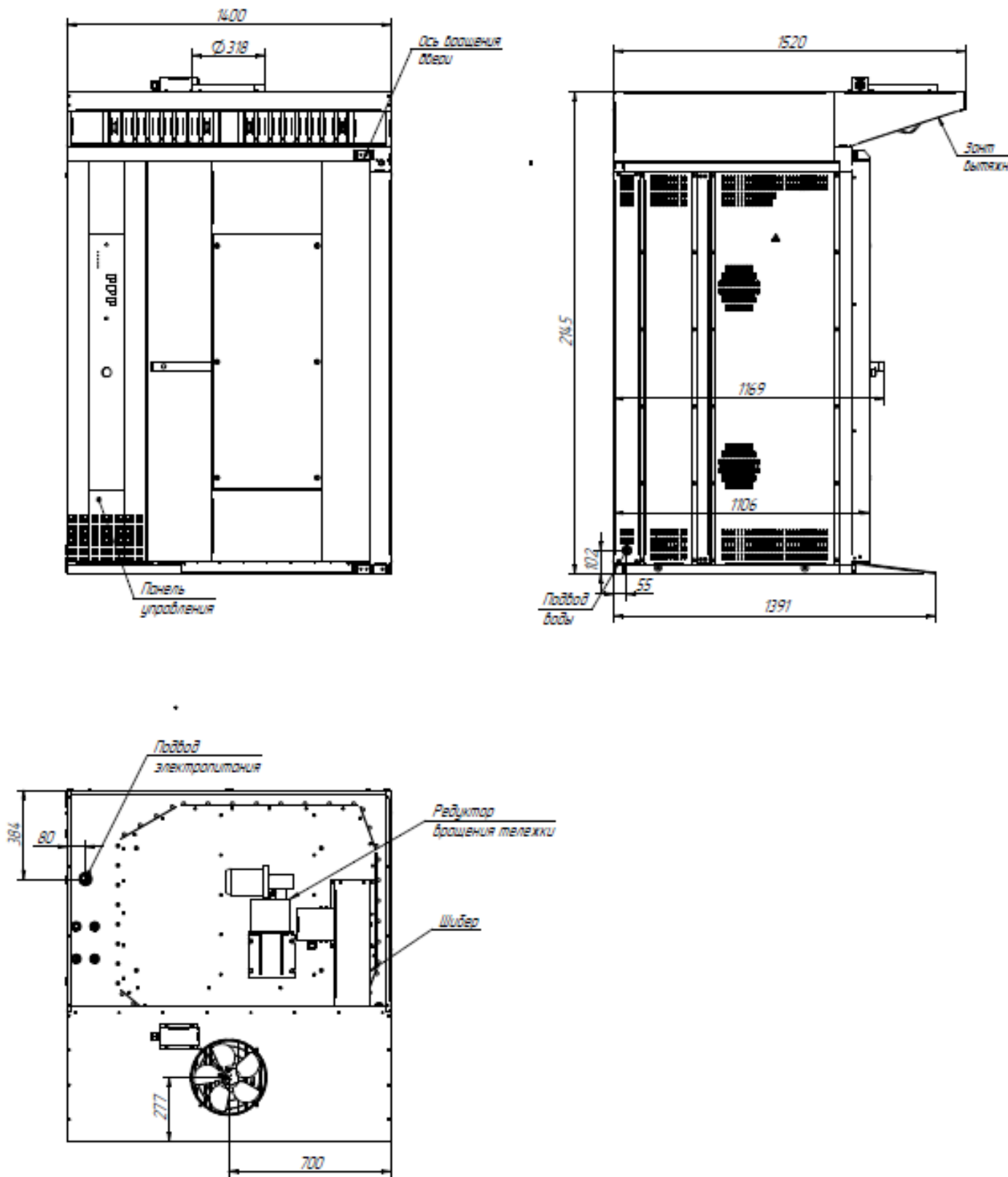


Рис.1 Ротационный пекарский шкаф РПШ-16-2/1М

3. КОМПЛЕКТ ПОСТАВКИ

Ротационный пекарский шкаф РПШ-16-2/1М поставляется:

- 1) собственно РПШ-16-2/1М (упаковка №1),
- 2) тележка-шпилька ТШГ-16-2/1 (упаковка №2).

Комплект поставки ротационного пекарских шкафов РПШ-16-2/1М указан в таблице 2.

Таблица 2

№п/п	Наименование	Количество, шт
1	Ротационный пекарский шкаф РПШ-16-2/1М, шт.	1
2	Паспорт и руководство по эксплуатации РПШ-16-2/1М, шт.	1
3	Паспорт и руководство по эксплуатации на Мотор-редуктор DRV-63/30-2000-0,7-0.12B5-AS1	1
4	Руководство по эксплуатации на преобразователь частоты E2-MINI	1
5	Тележка-шпилька ТШГ-16-2/1 в комплекте (комплектность смотри согласно паспорта ТШГ-16-2/1), шт	1
6	Пакет из полиэтиленовой пленки	1
7	Манжета 1-17х32-7 ГОСТ 8752-79 (ЗИП – применение смотри рис. 5)	2
9	Упаковка РПШ-16-2/1М, шт.	1

4. УСТРОЙСТВО И ПРИНЦИП РАБОТЫ.

Ротационный пекарский шкаф состоит из рабочей камеры, установленной на основании. Внутри камеры установлены два электродвигателя с вентилятором, закрытые перегородкой. Вентиляторы обеспечивают циркуляцию воздуха в рабочей камере. Трубчатые электронагреватели (далее ТЭНы) установлены вокруг вентилятора и также закрыты перегородкой. Внутри камеры установлена вращающаяся рама, привод которой расположен снаружи в верхней части печи. На вращающуюся раму устанавливается 16-ти уровневая тележка для гастроемкостей размером GN2/1. В основании рабочей камеры имеется слив для удаления излишков влаги (сгон G1/2" выведен впереди справа под порогом).

Управление работой РПШ осуществляется с панели управления. Расположение органов управления и индикации показаны на рис. 2. Для вентиляции камеры (соединения ее с внешней средой) служит вытяжной зонт, установленный над дверью РПШ. При открывании двери срабатывает конечный выключатель, автоматически включаются зонт и освещение рабочей камеры. Также возможна работа вытяжного зонта и освещения рабочей камеры при закрытой двери РПШ. При нажатии на панели управления кнопки «Вытяжка» включается зонт, а при нажатии кнопки «СВЕТ», включается освещение внутри рабочей камеры. Также на панели управления расположена кнопка аварийного отключения питания контроллера «Кнопка аварийная».

На крыше РПШ установлен концевой выключатель положения поворотной рамы. После нажатия кнопки "Пуск-стоп" и завершения выбранной программы поворотная рама поворачивается в положение для выкатывания тележки-шпильки ТШГ-16.

Увлажнение пекарной камеры происходит следующим образом. Поступающая в камеру вода впрыскивается через 2 форсунки на верхний и нижний вентиляторы. Дополнительное распыление воды производится крыльчаткой вентиляторов, после чего вода попадает на кольцевые ТЭНы и испаряется, образуя при этом пар.

Для защиты от перегрева (в аварийных ситуациях) установлен аварийный термовыключатель на 320°C (за панелью управления), датчик которого находится в рабочей камере. Аварийный термовыключатель служит для отключения ТЭНов и двигателей (вентиляторов духовки, привода поворотной рамы) при достижении температуры в камере 320°C. Для восстановления работы шкафа необходимо выявить и устранить причину срабатывания аварийного термовыключателя. После этого для восстановления работоспособности необходимо нажать на кнопку аварийного термовыключателя, для этого открутить винты крепления панели управления, снять панель управления и произвести нажатие на кнопку термовыключателя.

Температура в рабочей камере шкафа регулируется автоматически по позиционному закону, т.е. при достижении температуры заданного значения ТЭН-ы отключаются. При этом вследствие инерционности ТЭН-ов происходит незначительное превышение температуры выше заданного (в том числе и максимального значения, указанного в окне «Режимы»). Включение ТЭН-ов происходит при температуре на 2° ниже заданной.

Изменение режимов работы и параметров выпекания производится с панели управления (рис. 2).


Легко распознаваемые символы на панели управления отображают различные стадии процесса выпечки. Управление РПШ может осуществляться как в ручном, так и программном режиме. В памяти можно сохранить до 110 программ выпечки.


Система управления РПШ построена на базе микропроцессорного контроллера. Отображение текущих параметров и управление ходом технологического процесса осуществляется при помощи сенсорных элементов управления и ввода информации, расположенных на экране панели РПШ.


На панели управления имеется шесть трехзначных семисегментных индикатора (далее по тексту - индикатор), три «больших» индикатора и три «маленьких» индикатора.


На «большом» семисегментном индикаторе параметра (далее по тексту индикатор) отображается текущее значение параметра, на «маленьком» индикаторе последнее заданное значение параметра.

Алгоритм работы контроллера позволяет выбрать один из четырех режимов:

 «**Конвекция**» (сухой нагрев): нагрев происходит за счет ТЭНов без подачи воды в рабочую камеру, диапазон задания температуры в камере (плюс) (30 – 270)°С;

 «**Конвекция + пар**» (комбинированный режим): нагрев происходит за счет работы ТЭНов и подачи воды в рабочую камеру через определенный промежуток времени. Диапазон задания температуры в камере (плюс) (30 – 250)°С, влажность от 0% до 100%;

 «**Разогрев**»: нагрев происходит за счет ТЭНов и без подачи воды в рабочую камеру. Диапазон задания температуры в камере (плюс) (30 – 270)°С.

 «**Программы**»: работа пользователя по сохраненным режимам и параметрам. Возможно сохранение до 110 программ.

Основные функции, задаваемые с панели управления:


- ввод, редактирование, хранение и воспроизведение в автоматическом режиме до 110 четырехшаговых программ выпечки с возможностью задания технологических параметров в каждом шаге;


- корректирование программ во время выпечки;

- отображение информации о режимах работы, аварийных ситуациях

При работе с параметром «**Таймер**» режим приготовления остановится, если прошло установленное время. Подается продолжительный звуковой сигнал (зуммер), который информирует, что процесс выпечки окончен.

Диапазон задания параметра «**Таймер**» - от 1 мин. до 9ч. 59мин.

Во время работы РПШ возможно выбрать одну из пяти скоростей вентилятора. Для изменения скорости вентилятора необходимо нажать и отпустить кнопку  «**Меньше**»

или  «**Больше**». Изменение скорости вентилятора возможно на всех режимах. Выбранная скорость визуально контролируется по зажиганию светодиодов:

- загорается один светодиод параметра «Скорость» (отсчет от кнопки меньше) – минимальная скорость вращения вентилятора;

- зажигаются два светодиода параметра «Скорость»– вторая скорость вращения вентилятора;

- зажигаются три светодиода параметра «Скорость»– третья скорость вращения вентилятора;

- зажигаются четыре светодиода параметра «Скорость»– четвертая скорость вращения вентилятора. Рекомендованная скорость работы – отмечено символом «N»;

- зажигаются все светодиоды параметра «Скорость»– пятая (максимальная) скорость вращения вентилятора.

Во время работы РПШ, на режиме «Конвекция+пар», можно задать необходимое кол-во пара для увлажнения в камере РПШ. Визуально процесс контролируется по загоранию светодиодов параметра «Влажность»:

- светодиоды параметра «Влажность» не горят – 0%;

- горит один светодиод - 10%;

- горят два светодиода - 20%;
- горят три светодиода - 30%;
- горят четыре светодиода - 40%;
- горят пять светодиодов - 50%;
- горят шесть светодиодов - 60%;
- горят семь светодиодов - 70%;
- горят восемь светодиодов - 80%;
- горят девять светодиодов - 90%;
- горят десять светодиодов - 100%;

На режиме «**Конвекция + пар**» светодиоды зажигаются в зависимости от последнего заданного значения параметра «**Влажность**».

На режиме «**Конвекция**» и «**Разогрев**» светодиоды параметра «**Влажность**» не зажигаются.

Для корректировки значения влажности в камере:

- в сторону увеличения нужно нажать и отпустить кнопку 

- в сторону уменьшения нажать и отпустить кнопку 

Для запуска или остановки выполнения программы нажать и отпустить кнопку «Пуск/Стоп».

Список вывода сигнализации ошибок

Ошибки, при которых работа аппарат блокируется до устранения причин.

Err ch1 – обрыв термопары камеры;

E01 – перегрев контроллера;

E02 – перегрев камеры;

E07 – неисправность частотного преобразователя;

Информационное сообщение.

Do0 – сигнализация открытия двери (во время выполнения программы).

Ошибки, при которых работа аппарат блокируется частично.

E06 – неисправность мотор-редуктора заслонки.



Рис. 2. Панель управления РПС-16-2/1М

Для выпекания в РПС использовать только заводскую шпильку-тележку гастронормированную (ТШГ 16-2/1) на 16 уровней с термостойкими опорами для гастроемкостей GN 2/1, либо ТШГ-16-01 для противней 600x400 мм и гастроемкостей GN2/1.

Для аварийного выхода из печи внутри имеется ручка открывания двери.

Примечание - гастроемкости (перфорированные и неперфорированные противни глубиной 65 мм, 40 мм, 20 мм), противни 600x400 мм, полки-решетки поставляются по отдельному заказу.

5. МЕРЫ БЕЗОПАСНОСТИ

К обслуживанию РПС допускаются лица, прошедшие технический минимум по эксплуатации оборудования и ознакомившийся с настоящим руководством по эксплуатации.

ВНИМАНИЕ! Изделие не предназначено для использования лицами (включая детей) с пониженными физическими, психическими или умственными способностями, или при отсутствии у них опыта или знаний, если они не находятся под контролем или не проинструктированы об использовании изделия лицом, ответственным за их безопасность. Дети должны находиться под присмотром для недопущения игры с изделием.

При работе с РПС необходимо соблюдать следующие правила безопасности:

- не включать РПС без заземления;

- не оставлять включенный РПШ без присмотра;
- санитарную обработку производить только при обесточенном РПШ, выключив автоматический выключатель в стационарной электропроводке;
- периодически проверять исправность электропроводки и заземляющего устройства РПШ;
- при обнаружении неисправностей вызывать электромеханика, включать РПШ только после устранения неисправностей.

Внимание! При открытии двери соблюдайте осторожность: сначала поверните ручку верх до упора и приоткройте дверь; выпустите пар и (или) горячий воздух из жарочной камеры (при открывании двери включается вытяжной зонт), откройте дверь полностью.

Внимание! Для очистки РПШ не допускается применять водяную струю.

Внимание! Температура стекла двери может достигать более 80°C. Будьте осторожны.

Категорически запрещается:

- производить чистку и устранять неисправности при работе РПШ;
- работать без заземления;
- использовать РПШ в пожароопасных и взрывоопасных зонах.

ОБЩИЕ ТРЕБОВАНИЯ БЕЗОПАСНОСТИ:

- не допускается установка РПШ ближе 1 м от легковоспламеняющихся материалов;
- при монтаже РПШ должна быть установлена коммутационная защитная арматура, гарантирующая защиту от пожарных факторов: короткого замыкания, перенапряжения, перегрузки, самопроизвольного включения.

6. ПОРЯДОК УСТАНОВКИ

РПШ поставляется в собранном виде. Распаковку, установку и испытание шкафа должны производить специалисты по монтажу и ремонту оборудования для предприятий общественного питания и торговли.

После хранения РПШ в холодном помещении или после перевозки в зимних условиях перед включением в сеть необходимо выдерживать его в условиях комнатной температуры в течение 6 ч.

РПШ следует разместить в хорошо проветриваемом помещении. Необходимо следить за тем, чтобы РПШ был установлен в горизонтальном положении на полу с уклоном не более 0,5°. РПШ можно размещать отдельно или вместе с другим кухонным оборудованием, оставляя расстояние между РПШ и каким-либо другим оборудованием и стенкой не менее 100 мм. С левой стороны РПШ (со стороны панели управления) **запрещается** размещать теплонагревающее оборудование (плиты, сковороды, жарочные поверхности и др.) ближе, чем 200 мм от боковой стенки.

Установку РПШ необходимо проводить в следующем порядке:

- перед установкой РПШ на предусмотренное место снять защитную пленку со всех поверхностей;
- установить РПШ на соответствующее место;
- подключить РПШ к электросети согласно действующему законодательству и нормативам. Электроподключение производится только уполномоченной специализированной службой с учетом надписей на табличках и в соответствии со схемой электрической принципиальной. Осуществить подключение РПШ к электросети с учетом допускаемой нагрузки на электросеть;
- монтаж и подключение произвести так, чтобы был невозможен доступ к токопроводящим частям без применения инструментов;
- надежно заземлить РПШ, подсоединив заземляющий проводник к заземляющему зажиму;
- провести ревизию соединительных устройств электрических цепей РПШ (винтовых и безвинтовых зажимов), при выявлении ослабления подтянуть или подогнуть до нормального контактного давления;
- проверить направление вращения вентилятора, которое должно быть против часовой стрелки (смотреть со стороны жарочной камеры). В случае несоответствия

направления вращения, поменять местами два из трех фазных проводов от электродвигателя на выходе частотного преобразователя (например контакты T1, T2);

- проверить сопротивление изоляции РПШ, которое должно быть не менее 2 МОм.

Электропитание подвести на клеммный блок РПШ гибким кабелем от распределительного щита через автоматический выключатель с комбинированной защитой типа ВАК-4 с рабочими характеристиками, указанными в табл. 3.

Таблица 3

Изделие	Характеристики защиты
РПШ	на ток 63А/30мА

Номинальное поперечное сечение гибких кабелей питания не должно быть меньше значений, указанных в таблице 4:

Таблица 4

Изделие	Обозначение шнура (марка, число и номинальное сечение жил)
РПШ	КГН5х10

Питающие шнуры должны быть выполнены в виде гибкого кабеля с маслостойкой оболочкой не легче, чем обычный полихлорпрен, или шнура с другой эквивалентной синтетической эластичной оболочкой типа ПРМ по ГОСТ 7399.


Автоматический выключатель, расположенный в стационарной проводке должен обеспечивать гарантированное отключение всех полюсов от сети питания РПШ и должен быть подключен непосредственно к зажимам питания и иметь зазор между контактами не менее 3 мм на всех полюсах.

После монтажа перед пуском в эксплуатацию просушить ТЭНы в течение 1,5-2 часов, для чего РПШ включить в режим «конвекция» и установить регулятор на температуру 100°C. После просушки проверить ток утечки и сопротивление изоляции.

Токи утечки не должны превышать:

- при рабочей температуре 35 мА;
- в холодном состоянии 70 мА.

Для выравнивания потенциалов при установке РПШ в технологическую линию

предусмотрен зажим, обозначенный знаком  – эквипотенциальность.

Эквипотенциальный провод должен быть сечением не менее 10 мм².

РПШ должен быть подключен к системе водоснабжения.

На вход воды установить фильтр (тонкость очистки 0,08 мм) и перекрывающий вентиль, а для воды с жесткостью, превышающей 10°F (по французской шкале), установить дополнительно смягчитель воды. Рекомендуется фильтр-водоумягчитель BRITA PURITY C150 Quell ST или аналогичные других производителей.

РПШ должен быть подключен к системе канализации (слив излишков воды) через штуцер с резьбой G1/2", расположенный спереди справа под порогом. Использовать термостойкий шланг, выдерживающий температуру до 100°C. Шланг установить с гарантированным уклоном не менее 5° от горизонтали.

Сдача в эксплуатацию смонтированного оборудования оформляется по установленной форме.

7. ПОРЯДОК РАБОТЫ

Прежде чем включить ротационный пекарский шкаф РПШ, внимательно ознакомьтесь с настоящим руководством по эксплуатации и, в первую очередь, с указаниями по технике безопасности, элементами управления и надписями на РПШ.

Перед началом эксплуатации необходимо протереть РПШ тканью, смоченной в мыльном растворе, а затем промыть чистой водой.

Убедитесь, что тележка с противнями, надежно зафиксирована фиксаторах поворотной рамы.

Откройте кран подвода воды к РПШ. Подайте электропитание на РПШ, включив автоматический выключатель в стационарной проводке.

На пленочной клавиатуре загорается светодиод кнопки «Вкл/Откл», все остальные светодиоды и индикаторы погашены.

Для включения РПШ нажать и отпустить кнопку «Вкл/Откл»:

- гаснет светодиод «Вкл/Откл»;

- загорается светодиод последнего выбранного режима, который был до выключения;
- загорается индикаторы параметра «**Температура в камере**»;
- загорается индикаторы параметра «**Таймер**»;
- в зависимости от выбранного режима работы загораются светодиоды параметра «**Влажность**».

В режиме «**Конвекция + пар**» светодиод(ы) загорается в зависимости от последнего заданного значения который(ые) был(и) до выключения;

- загорается(ются) светодиод(ы) параметра «**Скорость**», который(ые) был(и) до выключения.

Выберите режим приготовления – нажмите и отпустите кнопку соответствующего режима, при этом светодиод предыдущего режима гаснет и загорается светодиод выбранного режима.

Установите значение параметра - нажмите и отпустите кнопку соответствующего параметра. Для изменения значения параметра «**Температура в камере**», «**Таймер**» нажать и отпустить на кнопку с параметром. При этом на семисегментный индикатор заданного значения изменяемый параметр начинает мигать.

Кнопками «меньше» или «больше» установить новое значение параметра.

При единичном нажатии кнопки «меньше» или «больше» показание изменяется на единицу. При удержании кнопки «меньше» или «больше», более 1 с., показание изменяется на число кратное пяти (например: 22,23, 25, 30 и т.д.).

Повторное нажатие кнопки выбранного параметра вызывает сохранения параметра в память контроллера. При этом индикатор заданного значения изменяемого параметра перестает мигать.

Установите скорость вращения вентилятора.

Установите значение параметра «**Влажность**».

Внимание! Перед выпечкой необходимо разогреть камеру на 30°C выше требуемого значения температуры для выпечки.

Для запуска РПШ в работу нажмите и отпустите кнопку «Пуск/Стоп».

Во время работы РПШ при открывании двери, работа РПШ останавливается – останавливаются вентиляторы и отключаются ТЭНы, включаются вытяжной зонт и освещение рабочей камеры. На индикатор текущего параметра «Таймер», в зависимости того, какой параметр не используется, выводится информационная надпись «доо» и включается звуковая сигнализация. Отсчет таймера останавливается.

После закрывания двери надпись «доо» гасится, отключается звуковая сигнализация, включаются вентиляторы и ТЭНы. Отсчет таймера продолжается с места останова.

Для завершения выполнения программы нажмите и отпустите кнопку «Пуск/Стоп».

По окончании работы нажмите кнопку «Вкл/Откл».

ЕЖЕДНЕВНАЯ ОЧИСТКА и мойка печи

Необходимо ежедневно проводить очистку жарочной камеры.

Перед началом очистки отключите электропитание, выключив автоматический выключатель в стационарной проводке.

Производите очистку специальными только профессиональными моющими средствами жирорастворяющими средствами для очистки духовок.

ЗАПРЕЩАЕТСЯ использовать для очистки едкие щелочи и концентрированные кислоты, абразивные вещества.

Производите очистку следующим образом:

Перед тем, как помыть печь, её необходимо подготовить. Освободить камеру от тележки, охладить до температуры не выше 50°C. Удалите вручную все крупные частицы мусора из камеры. Средства для мойки печи должны быть профессиональными. Нельзя смешивать разные средства между собой.

Рекомендуем Neodisher grill - интенсивное специальное моющее средство для печей, конвектоматов и грилей. Используется для удаления сильно приставших пищевых остатков, уже пригоревших или обуглившихся, и смолянистых отложений на внутренней части камеры печи. Обладает антибактериальным эффектом, крахмал и протеин быстро размягчаются и удаляются с поверхности камеры. Neodisher grill необходимо применять исключительно для поверхностей из железа или нержавеющей стали.

Дозировка: средство используется посредством намазывания, используя спрей в виде концентрата либо в растворе (10%) на холодные или остывшие до температуры 50-70°C. поверхности. Необходимо избегать высоких температур, так как это может приводить к

испарению средства и появлению пятен на нержавеющей стали. Необходимо выдержать при указанной температуре (не более 5 мин.) а затем удалить остатки и тщательно смыть водой.

Для мойки необходимо включить режим с максимальным пароувлажнением на несколько минут, размягчив при этом грязь, жировые отложения, нагар и т.д. После этого разбрызгать моющее средство внутри камеры, закрыть дверь и дождаться окончания его действия. Не открывать дверь во время мойки. Далее рекомендуем перейти в режим с паром при низкой температуре на несколько минут, что бы моющее средство стекло вниз. Ополоснуть камеру чистой водой. В дополнение к моющему средству можно применять ополаскивающее средство Neodisher NS. Специальный ополаскивающий агент в концентрированном виде. Смываются остатки щелочи и щелочных растворов и нейтрализуются органическими кислотами составляющими neodisher TS. Систематическое использование Neodisher TS предотвращает образование известкового налета внутри камеры и на нагревательных элементах, промывает сопла.

ПРЕДУПРЕЖДЕНИЕ: будьте осторожны при использовании очищающих средств, избегайте попадания их на кожу или в глаза.

После завершения мойки печи:

- протрите поверхности чистой тканью, смоченной водой;
- просушите РПШ, включив ее на 5-10 мин. в режим конвекции;
- оставить дверцу открытой;
- отключите электропитание, выключив автоматический выключатель в стационарной проводке, закройте краны подвода воды и приоткройте дверь РПШ;

Внимание: Конденсат может иметь температуру воды до 80°C, будьте осторожны.

8. ТЕХНИЧЕСКОЕ ОБСЛУЖИВАНИЕ

Техническое обслуживание и ремонт должен производить электромеханик III - V разрядов, имеющий квалификационную группу по электробезопасности не ниже третьей.

В процессе эксплуатации РПШ необходимо выполнить следующие виды работ в системе технического обслуживания и ремонта:

ТО - регламентированное техническое обслуживание - комплекс профилактических мероприятий, осуществляемых с целью обеспечения работоспособности или исправности РПШ;

ТР - текущий ремонт - ремонт, осуществляемый в процессе эксплуатации, для обеспечения или восстановления работоспособности РПШ и состоящий в замене и (или) восстановлении ее отдельных частей и их регулировании.

Периодичность технического обслуживания и ремонтов:

- техническое обслуживание (ТО) проводится 1 раз в месяц;
- текущий ремонт (ТР) – при необходимости.

Перед проверкой контактных соединений, крепления переключателей и сигнальной арматуры, отключить РПШ от сети, выключив автоматический выключатель в стационарной проводке и повесить плакат «Не включать - работают люди».

При техническом обслуживании провести следующие работы:

- проверить внешним осмотром РПШ на соответствие правилам техники безопасности;
- проверить линии заземления;
- проверить цепи заземления самого РПШ (то есть от зажима заземления до доступных металлических частей - сопротивление должно быть не менее 0,1 Ом);
- проверить исправность электропроводки от автоматического выключателя электрощита до клеммного блока;
- проверить исправность кожухов, ручек, ограждений;
- проверить трубки подвода воды;
- провести очистку фильтра и смягчителя (в соответствии с соответствующими инструкциями по эксплуатации);
- при необходимости устранить неисправность соединительной, а также светосигнальной арматуры;
- при необходимости провести дополнительный инструктаж работников по технике безопасности при эксплуатации РПШ;
- техобслуживание мотор-редуктора производить согласно прилагающемуся паспорту.

При ТР проводятся все работы, предусмотренные при ТО и ремонт или замена отдельных частей.

После окончания ТО и ТР необходимо внести запись в таблицу 7.

8.1. ЗАМЕНА МАНЖЕТ.

Для замены манжет произвести следующие действия:

1. Снять поворотную раму.
 2. Снять трубки подвода воды (2 штуки).
 3. Снять промежуточную стенку.
 4. Отвернуть болт М8х25, крепления вентилятора к торцу вала электродвигателя.
 5. Снять распылитель и шайбу.
 6. Снять крыльчатку при помощи специального съемника (Рис.3)
 7. Отвернуть 4 болта М6х20 и снять двигатель.
 8. Снять кольцо стопорное и снять 2 манжеты (рис. 5).
 9. Установку манжет производить в следующем порядке:
 - Установить манжету 1(Рис.5)
 - Набить полости А и Б смазкой высокотемпературной (например, высокотемпературной смазкой CU 800 производства фирмы WURTH).
 - Установить манжету 2.
 - Установить кольцо стопорное.
 10. Установку остальных узлов производить согласно п.п. 1-7 в обратном порядке.
Для качественной запрессовки необходимо использовать специальное приспособление (рис. 4).
- *Примечание. Съемник и приспособление для запрессовки манжет поставляются по специальному заказу

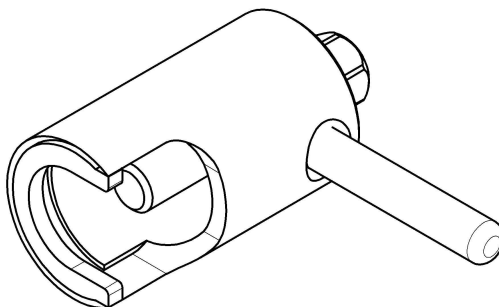


Рис. 3. Съемник крыльчатки.

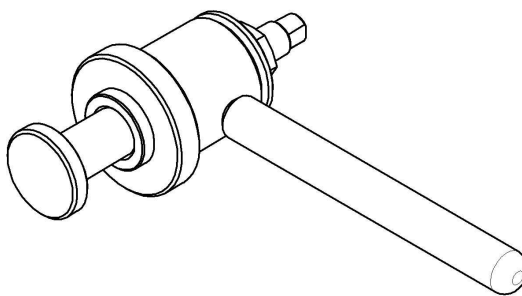


Рис. 4. Приспособление для запрессовки манжет.

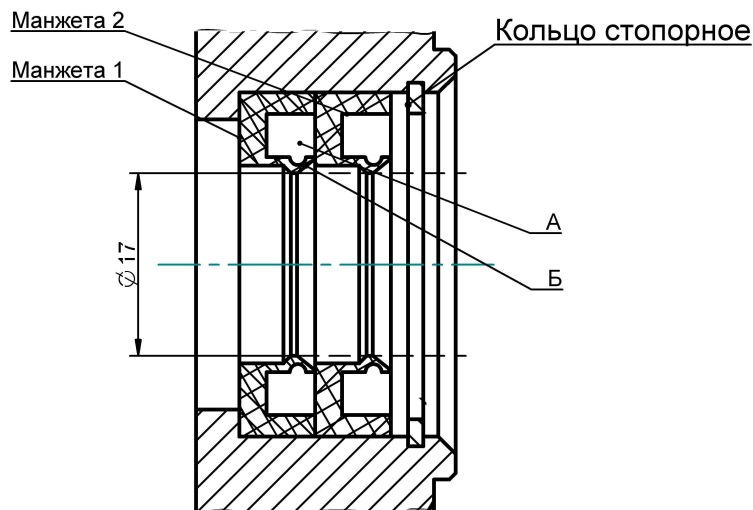


Рис. 5. Схема установки манжет.

8.2. НАСТРОЙКА ЧАСТОТНОГО ПРИВОДА.

«ВЕСПЕР» E2-MINI-001H

Для входа в режим программирования параметров работы привода необходимо:

- нажать и отпустить кнопку «Прог.»
- нажать и отпустить кнопки «▲» или «▼» для перехода к параметру программы
- для просмотра значения программируемого параметра нажмите и отпустите кнопку

«Ввод»

- для изменения параметра нажмите и отпустите кнопку «▲» или «▼»
- для сохранения измененного значения параметра нажмите и отпустите кнопку «Ввод».
- для выхода из режима программирования нажмите и отпустите кнопку «Прог»

Заводские настройки приведены в таблице 1.

Таблица 1.

	Функция	№ программы (F)	Значение	Примечание
1	Время торможения	02	12,5	
2	Режим управления	03	0	
3	Направления вращения	04	0	
4	Ограничение частоты	06	50	
		07	0	
5	Управление	10	1	
6	Задание частоты	11	1	
7	Метод останова	14	0	
8	Время торможения	15	1,5	
9	Частота начала торможения	16	1,0	
10	Уровень торможения	17	10,0	
11	Тепловая защита	18	100	
12	Реверс	22	1	

9. ВОЗМОЖНЫЕ НЕИСПРАВНОСТИ И МЕТОДЫ ИХ УСТРАНЕНИЯ

Таблица 5

Наименование неисправности	Вероятная причина	Методы устранения
<p>После нажатия кнопки «Вкл/Откл» на индикатор параметра «Температура» выводится значение E01, включается звуковая сигнализация. Контроллер не реагирует на нажатие кнопок, освещение камеры не включается.</p>	<p>Температура в зоне размещения контроллера превышает (плюс) 75°C.</p> <ol style="list-style-type: none"> 1. Неисправен вентилятор охлаждения электронных блоков. 2. Засорен воздушный фильтр. 3. РПШ установлен рядом с другим тепловым оборудованием или температура в помещении не соответствует норме. 4. Неисправен контроллер. 	<ol style="list-style-type: none"> 1. Обесточить РПШ. 2. Снять левую облицовку – открыть доступ к электрооборудованию. 3. Подать питание на РПШ и проверить работоспособность вентилятора охлаждения блоков. 4. Заменить воздушный фильтр, который расположен внизу панели управления. 5. Разнести оборудование. 6. Если вентилятор охлаждения блоков работает, воздушный фильтр не забит пылью и температура в помещении удовлетворительная - неисправен контроллер, требуется его замена.
<p>После нажатия кнопки «Вкл/Откл» на индикатор выводится значение E02, включается звуковая сигнализация. Контроллер не реагирует на нажатие кнопок, освещение камеры не включается.</p>	<ol style="list-style-type: none"> 1. Сработала аварийная защита духовки (плюс) 320°C. 2. Неисправен контактор KM1. 3. Неисправен контроллер. 	<ol style="list-style-type: none"> 1. Обесточить РПШ. 2. Снять левую стенку – открыть доступ к электрооборудованию. 3. Если сработал термовыключатель (плюс) 320°, устранить причину срабатывания. 4. Если не сработал термовыключатель (плюс) 320°C проверить работу контактора KM1. После нажатия кнопки «Вкл/Откл» контакты контактора должны замкнуться. 5. Проверить целостность цепи от контактов контактора KM1 до контроллера (разъем X10) , согласно электрической принципиальной схемы. 6. Если не сработал термовыключатель (плюс) 320°C, контактор KM1 и все цепи исправны, а контроллер выдает сигнализацию ошибки – заменить контроллер.
<p>После нажатия кнопки «Вкл/Откл» на индикатор выводится значение E07, включается звуковая сигнализация. Контроллер не реагирует на нажатие кнопок, освещение камеры не включается.</p>	<p>Неисправность частотного привода</p>	<ol style="list-style-type: none"> 1. Обесточить РПШ. 2. Снять левую стенку – открыть доступ к электрооборудованию. 3. Отключить провода от частотного привода (поз. 1 и 2 схемы принципиальной). 4. Подать питание на РПШ и нажать кнопку «Вкл/Откл». 5. Визуально проконтролировать состояние ошибки на индикаторе частотного привода. Определить характер неисправности частотного привода по руководству по эксплуатации на частотный привод. Если ошибку невозможно устранить – заменить частотный привод. После установки нового частотного привода провести настройку согласно п. 8.2. 6. Если на индикаторе частотного привода не отображается состояние ошибки, комбинированным прибором в режиме измерения сопротивления проверить

		<p>состояние контактов выходов «Reley» - контакт должен быть в состоянии «NO» - рабочее состояние.</p> <p>7. Проверить целостность цепи до разъема X10 согласно электрической принципиальной схеме.</p> <p>8. Если на индикаторе частотного привода не отображается состояние ошибки и контакты реле находятся в состоянии «NO» - заменить контроллер.</p>
<p>После нажатия кнопки «Вкл/Откл» на индикатор текущего значения параметра «Температура в камере» отображается значение «Err», а на индикаторе заданного значения параметра «Температура в камере» отображается «ch1».</p>	<p>Обрыв термопары камера</p>	<ol style="list-style-type: none"> 1. Обесточить РПШ. 2. Открыть дверь РПШ. Снять винты крепления панели управления. Приподнять панель и открыть. 3. Визуально проконтролировать надежность установки ответной части разъема X2 «Камера» и обжим проводов термопары на ответной части разъема. 4. Если разъем установлен надежно и обжим проводов в разъеме удовлетворительная, то отсоединить разъем и комбинированным прибором, режим измерения сопротивления, проверит целостность рабочего спая. Если рабочий спай в обрыве – заменить термопару. Для замены термопары отсоединить провода термопары от разъема, снять левую облицовку, гаечным ключом отвернуть термопару. Установку производить в обратной последовательности. Внимание! При подключении термопары соблюдайте полярность. 5. Если в п.1...4 не выявлены отклонения - заменить контроллер.
<p>После нажатия кнопки «Пуск/Стоп», при закрытой двери, на индикаторе текущего значения параметра «Таймер» «do», работает звуковая сигнализация.</p>	<p>Неисправность конечного микропереключателя SQ2 двери.</p>	<ol style="list-style-type: none"> 1. Обесточить РПШ. 2. Открыть дверь РПШ. Снять винты крепления панели управления. Приподнять панель и открыть. 3. Визуально проконтролировать надежность установки ответной части разъема X10. 4. Отсоединить разъем X10. Комбинированным прибором, режим измерения сопротивления, проверить целостность цепи и состояние контакта при открытой и закрытой двери. При закрытой двери контакт замкнут.
<p>Отсутствует освещение камеры, индикаторы контроллера включаются.</p>	<p>Перегорели лампы освещения камеры;</p>	<p>Обесточить РПШ и заменить лампы освещения.</p>
<p>Долго нагревается камера.</p>	<p>Плохое контактное соединение проводов. Неисправен один или несколько ТЭН-ов. Неисправен(ы) контактор(ы) КМ2, КМ3 .</p>	<ol style="list-style-type: none"> 1. Обесточить РПШ. 2. Снять левую стенку. 3. Комбинированным прибором проверить сопротивление ТЭН-ов и целостность цепи контроллер (разъем X11) – контактор КМ2, КМ3, КМ1. 4. Заменить неисправный элемент.
<p>Вентиляторы в</p>	<p>Не настроен частотный</p>	<ol style="list-style-type: none"> 1. Обесточить РПШ.

камере не вращается	привод или неисправен контроллер.	<p>2. Открыть дверь РПШ. Снять винты крепления панели управления. Приподнять панель и открыть. Снять левую стенку.</p> <p>3. Визуально проконтролировать правильность установки разъема X23 и X12. Комбинированным прибором проверить целостность цепи Контроллер X23 и X12 - частотный привод.</p> <p>4. Подать питание на РПШ и проверить настройки частотного привода (см. п 6.4), комбинированным прибором проверить сигнал (0-10)В на разъеме X12 после нажатия кнопки «Пуск/Стоп» - во время выполнения программы.</p> <p>5. Если в п.1...4 не выявлены отклонения - заменить контроллер.</p>
Контроллер не реагирует на нажатие кнопок.	Не подключен шлейф пленочной клавиатуры к контроллеру. Неисправна клавиатура. Неисправен контроллер	<p>1. Обесточить РПШ.</p> <p>2. Открыть дверь РПШ. Снять винты крепления панели управления. Приподнять панель и открыть.</p> <p>3. Визуально проконтролировать надежность установки шлейфа пленочной клавиатуры к разъему X8.</p> <p>4. Если шлейф подключен правильно и контроллер не реагирует на нажатие кнопок, отсоединить пленочной клавиатуры от разъема X8 и X6. Снять контроллер с панели управления. Подать питание на РПШ и с помощью технологической перемычки замыкать контакты, согласно электрической схеме на рис. 6 – имитация нажатия кнопки. Определить неисправный элемент и заменить.</p>
Не зажигаются светодиоды на пленочной клавиатуре.	Не подключен шлейф пленочной клавиатуры к контроллеру. Неисправна пленочная клавиатура или контроллер	Определить неисправный элемент и заменить.
Не вращается поворотная рама	Неисправны: - контакторы КМ1, КМ4; - тепловое реле КК1; - эл.двигатель М3. Отсутствуют одна или две фазы на эл. двигателе-ле.	Определить неисправный элемент и заменить. Устранить перегрева двигателя. Комбинированным прибором проверить целостность цепи от клеммы X1 до эл. двигателя, устранить обрыв.
Не работает вытяжной вентилятор	Неисправен эл.двигатель М7. Отсутствует напряжение эл.двигателе М7 (обрыв провода).	Заменить эл.двигатель. Комбинированным прибором проверить целостность цепи от разъема X11 до эл. двигателя, устранить обрыв.
После нажатия кнопки "Пуск-стоп" поворотная рама продолжает вращаться	- Несправен концевой выключатель SQ1 поворотной рамы; - Не срабатывает концевой выключатель SQ1; - Обрыв провода к концевому выключателю SQ1;	Заменить концевой выключатель; Отрегулировать положение концевого выключателя; Устранить обрыв;

Таблица 6

Поз. Обозн.	Наименование	Кол.	Примечание
A1	Клавиатура пленочная «Ават-РПШ16»	1	
A2	Контроллер 38ПКАЗ_85	1	
A3, A4	Ограничитель ОПН113	2	
BK1	Термопреобразователь ТС763ХК-32-1500	1	
EK1, EK2	ТЭН кольцевой БЗ-12000 W/230 Ø395	2	
EK3, EK4	ТЭН кольцевой 5000 W/230 Ø500	2	
KM1	Контактор LC1E6511	1	
KM2, KM3	Контактор LC1E3210	2	
KM4	Пускатель магнитный ПМЛ2160	1	
KK1	Реле электротепловое РТБ-10-2	1	0,85-1,15А
U1	Преобразователь частотный E-MINI-001H	1	380В 0,75 кВт
M1, M2	Электродвигатель FIR 1079A6352	2	
M3	Мотор-редуктор DRV-63/30-2000-0,7-012B8	1	
M4-M6	Электровентильатор 4656N «ebmpapst»	3	
M7	Электродвигатель M4Q045-EF01-01 «ebmpapst»	1	
M8	Двигатель коллекторный 25GA-RS385-1228	1	
QF1	Выключатель автоматический ВА47-29 2P 6А	1	
QF2	Выключатель автоматический ВА47-29 3P 6А	1	
QS1	Конечный выключатель ТЗ8112	1	«Доводчик рамы»
QS2	Микропереключатель МП1107УХЛ4	1	«Дверь»
SK1	Термовыключатель 55.13569.070	1	T-320° С
SA1	Кнопка аварийного останова SHNХВ4BS8445	1	
YA1	Электромагнитный клапан КЭН2 230В	1	
EL1-EL3	Лампа освещения с плафоном «ВJB» Т300 2/250	3	
X1, X2	Клемма AVK16/35	15	
X3, X4	Колодка 45 7373 9012	2	
X5, X7	Комплект колодок (45 7373 9038, 45 7373 9076)	2	
X6	Колодка 45 7373 9025	1	
X8, X9	Комплект колодок (45 7373 9005, 45 7373 9006)	2	
X10	Клеммный блок КББ3(3)	1	

Допускается замена элементов не ухудшающих технических характеристик изделия

10. СВИДЕТЕЛЬСТВО О ПРИЕМКЕ

Ротационный пекарский шкаф РПШ-16-2/1М заводской номер _____
соответствует ТУ 5151-006-01330768-2008 признан годным для эксплуатации.

Контроллер _____

Дата выпуска _____

личные подписи (оттиски личных клейм) должностных лиц предприятия, ответственных за приемку изделия

11. СВИДЕТЕЛЬСТВО О КОНСЕРВАЦИИ

Ротационный пекарский шкаф РПШ-16-2/1М подвергнут на ООО «ЭЛИНОКС» консервации согласно требованиям ГОСТ 9.014.

Дата консервации _____

Консервацию произвел _____
(подпись)

Изделие после консервации принял _____
(подпись)

12. СВИДЕТЕЛЬСТВО ОБ УПАКОВЫВАНИИ

Ротационный пекарский шкаф РПШ-16-2/1М упакован на ООО «ЭЛИНОКС» согласно требованиям, предусмотренным конструкторской документацией.

Дата упаковки _____ М. П.

Упаковку произвел _____
(подпись)

Изделие после упаковки принял _____
(подпись)

13. ГАРАНТИИ ИЗГОТОВИТЕЛЯ

Гарантийный срок эксплуатации ротационного пекарского шкафа РПШ-16-2/1М - 1 год со дня ввода в эксплуатацию. Гарантийный срок эксплуатации контроллера системы автоматики – 2 года со дня ввода РПШ в эксплуатацию.

Гарантийный срок хранения 1 год со дня изготовления при хранении в сухом отапливаемом помещении.

В течение гарантийного срока предприятие-изготовитель гарантирует безвозмездное устранение выявленных дефектов изготовления и замену вышедших из строя составных частей РПШ,

произшедших не по вине потребителя, при соблюдении потребителем условий транспортирования, хранения и эксплуатации изделия.

Гарантия не распространяется на случаи, когда РПШ вышел из строя по вине потребителя в результате несоблюдения требований, указанных в руководстве по эксплуатации.

Гарантия не распространяется на лампы освещения шкафа.

Гарантия не распространяется на уплотнительную резину в случае применения **не рекомендованных средств для очистки изделия**.

Время нахождения РПШ в ремонте в гарантийный срок не включается.

В случае невозможности устранения на месте выявленных дефектов предприятие-изготовитель обязуется заменить дефектный РПШ.

Все детали, узлы и комплектующие изделия, вышедшие из строя в период гарантийного срока эксплуатации, должны быть возвращены заводу-изготовителю РПШ для детального анализа причин выхода из строя и своевременного принятия мер для их исключения.

Рекламация рассматривается только в случае поступления отказавшего узла, детали или комплектующего изделия с указанием номера РПШ, даты изготовления и установки, копии договора с обслуживающей специализированной организацией, имеющей лицензию и копию удостоверения механика, обслуживающего РПШ.

14. СВЕДЕНИЯ О РЕКЛАМАЦИЯХ

Рекламации предприятию-изготовителю предъявляются потребителем в порядке и сроки, предусмотренные Федеральным законом «О защите прав потребителей» от 09.01.1996г., с изменениями и дополнениями от 17.12.1999г., 30.12.2001г., 22.08.2004г., 02.10.2004г., 21.12.2004г., 27.07.2006г., 16.10.2006г., 25.11.2006г., 25.10.2007г., 23.07.2008г., Гражданским кодексом РФ (части первая от 30.11.1994г. № 51-ФЗ, вторая от 26.01.1996г. № 14-ФЗ, третья от 26.11.2001г. №146-ФЗ, четвертая от 18.12.2006г. № 230-ФЗ) с изменениями и дополнениями от 26 января, 20 февраля, 12 августа 1996 г., 24 октября 1997 г., 8 июля, 17 декабря 1999 г., 16 апреля, 15 мая, 26 ноября 2001 г., 21 марта, 14, 26 ноября 2002 г., 10 января, 26 марта, 11 ноября, 23 декабря 2003 г., 29 июня, 29 июля, 2, 29, 30 декабря 2004 г., 21 марта, 9 мая, 2, 18, 21 июля 2005 г., 3, 10 января, 2 февраля, 3, 30 июня, 27 июля, 3 ноября, 4, 18, 29, 30 декабря 2006 г., 26 января, 5 февраля, 20 апреля, 26 июня, 19, 24 июля, 2, 25 октября, 4, 29 ноября, 1, 6 декабря 2007 г., 24, 29 апреля, 13 мая, 30 июня, 14, 22, 23 июля, 8 ноября, 25, 30 декабря 2008 г., 9 февраля, 9 апреля, 29 июня, 17 июля, 27 декабря 2009 г., 21, 24 февраля, 8 мая, 27 июля, 4 октября 2010 г., 7 февраля, 6 апреля, 18, 19 июля, 19 октября, 21, 28, 30 ноября, 6, 8 декабря 2011 г., 5, 14 июня, 2 октября, 3, 29, 30 декабря 2012 г., 11 февраля, 7 мая, 28 июня, 2, 23 июля, 30 сентября, 2 ноября, 2, 21, 28 декабря 2013 г., 12 марта, 5 мая, 23 июня, 21 июля, 22 октября, 22, 29, 31 декабря 2014 г., 8 марта, 6 апреля, 23 мая 2015 г., а также Постановлением Правительства РФ от 19.01.1998г. № 55 «Об утверждении Правил продажи отдельных видов товаров, перечня товаров длительного пользования, на которые не распространяются требования покупателя о безвозмездном предоставлении ему на период ремонта или замены аналогичного товара, и перечня непродовольственных товаров надлежащего качества, не подлежащих возврату или обмену на аналогичный товар других размера, формы, габарита, фасона, расцветки или комплектации» изменениями и дополнениями от 20.10.1998г., 02.10.1999г., 06.02.2002г., 12.07.2003г., 01.02.2005г.; 08.02, 15.05, 15.12.2000г., 27.03.2007г., 27.01.2009г.

Рекламации направлять по адресу: **Чувашская Республика, г. Чебоксары, Базовый проезд, 17.**
Тел./факс: (8352) 56-06-26, 56-06-85.

15. СВЕДЕНИЯ ОБ УТИЛИЗАЦИИ

При подготовке и отправке РПШ на утилизацию необходимо разобрать и рассортировать составные части РПШ по материалам, из которых они изготовлены.

Внимание! Конструкция РПШ постоянно совершенствуется, поэтому возможны незначительные изменения, не отраженные в настоящем паспорте.

16. СВЕДЕНИЯ О ХРАНЕНИИ, ТРАНСПОРТИРОВАНИИ

Хранение РПШ должно осуществляться в транспортной таре предприятия изготовителя по группе условий хранения 4 ГОСТ 15150 при температуре окружающего воздуха не ниже плюс 5 °С.

Срок хранения не более 12 месяцев.

При сроке хранения свыше 12 месяцев владелец РПШ обязан произвести переконсервацию крепежных изделия по ГОСТ 9.014.

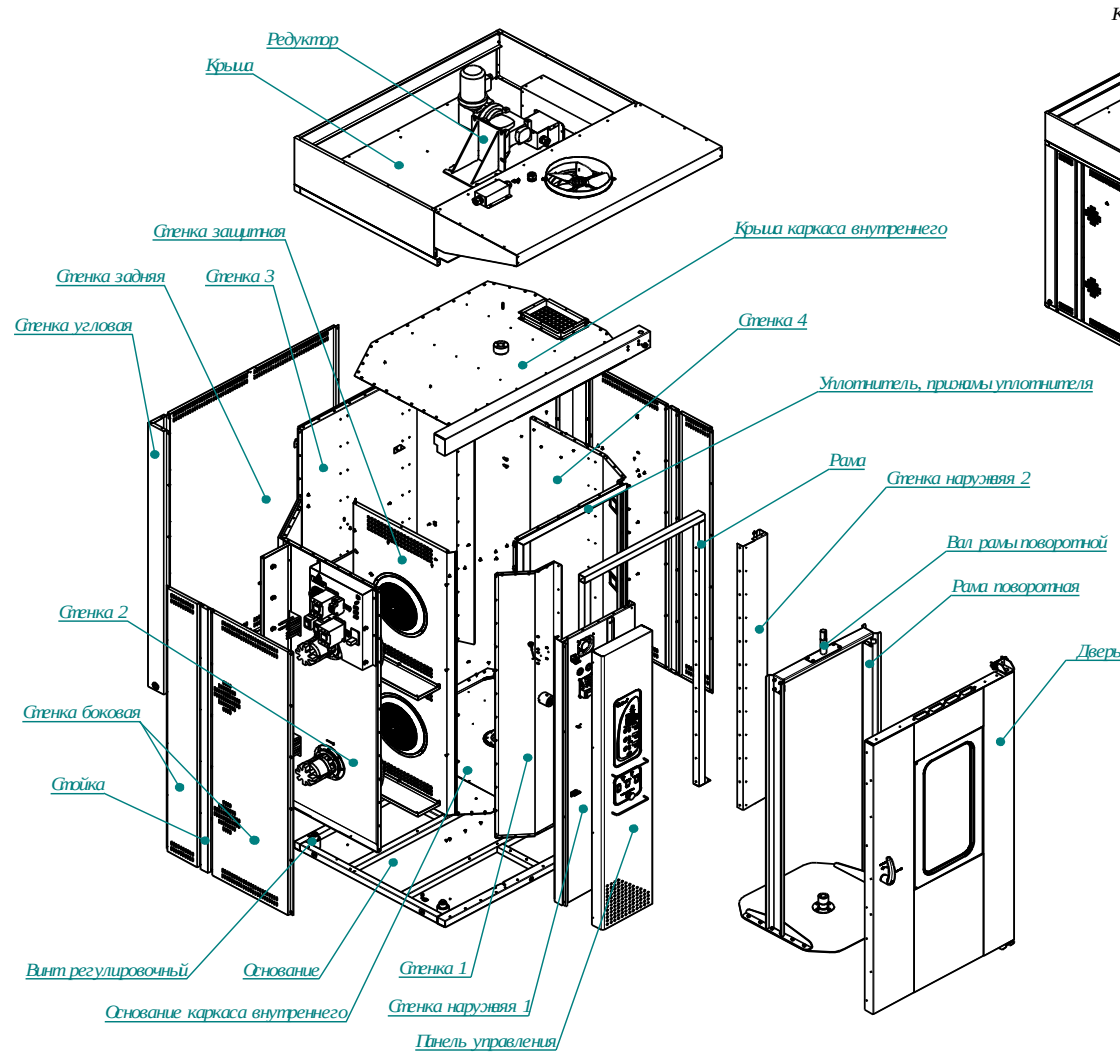
Упакованный РПШ следует транспортировать железнодорожным, речным, автомобильным транспортом в соответствии с действующими правилами перевозок на этих видах транспорта. Морской и другие виды транспорта применяются по особому соглашению.

Условия транспортирования в части воздействия климатических факторов – группа 1 по ГОСТ 15150, в части воздействия механических факторов – С по ГОСТ 23170.

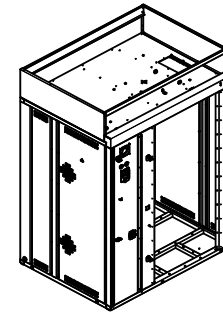
Погрузка и разгрузка РПШ из транспортных средств должна производиться осторожно, не допуская ударов и толчков.

ВНИМАНИЕ! Складирование упакованных РПШ по высоте только в один ярус для хранения и транспортирования.

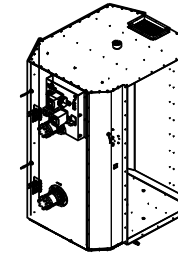
17. СХЕМА РАЗБОРКИ-СБОРКИ РПШ.



Корпус



Каркас внутренний



1. При помощи винтов регулировочных вставляем горизонтальность основания. К нему крепим основание каркаса внутреннего и устанавливаем стенки 1, 2, 3, 4 и крышу каркаса внутреннего. Все стыки каркаса внутреннего при сборке промазать герметиком высокотемпературным RTV silicone.
2. Прежде чем установить крышу необходимо установить раму, стянув её болтами с каркасом внутренним, стенками наружными 1, 2 и пружинами уплотнителя.
3. После установки крыши устанавливается рама поворотная, для этого необходимо открутить вал рамы поворотной и редуктор, для предотвращения перекоса раму необходимо установить на ось вращения в основании, после установки необходимо совместить вал редуктора и вал рамы поворотной при помощи двух полумуфт. Закрепить редуктор и вал рамы.
4. Далее подключаем электрику и устанавливаем панель управления, стойки и стенки угловые. Крепим стенки боковые и навешиваем дверь.
5. Перед установкой стенки защитной, по периметру каркаса внутреннего, места соединения деталей повторно промазать герметиком высокотемпературным RTV silicone.
6. Ни в коем случае не разбирайте печку, прилагая усилия, которые могут повредить её поверхность.

18. Учет технического обслуживания в период гарантийного ремонта

Таблица 7

Дата	Вид технического обслуживания	Краткое содержание выполненных работ	Наименование предприятия, выполнившего техническое обслуживание	Должность, фамилия и подпись	
				выполнившего работу	проверившего работу

Дата	Вид технического о обслуживан ия	Краткое содержание выполненных работ	Наименование предприятия, выполнившего техническое обслуживание	Должность, фамилия и подпись	
				выполнившего работу	проверившего работу

Приложение А**ООО «ЭЛИНОКС»**

428020, Чувашская Республика, г. Чебоксары, Базовый проезд, 17

ТАЛОН № 1 НА ГАРАНТИЙНЫЙ РЕМОНТ

1 Ротационный пекарский шкаф РПШ-16-2/1М № _____

(месяц, год выпуска)Контроллер _____
(№ контроллера)2 _____
[дата продажи (поставки) изделия продавцом (поставщиком)]М.П. _____
(подпись)3 _____
(дата ввода изделия в эксплуатацию)М.П. _____
(подпись)

Выполнены работы _____

Исполнитель

Владелец

(фамилия, имя, отчество)_____
(подпись)_____
(наименование предприятия, выполнившего ремонт)_____
и его адрес)

М.П.

(должность и подпись руководителя предприятия, выполнившего ремонт)

Выполнены работы _____ На гарантийный ремонт ротационного пекарского шкафа РПШ-16-2/1М Корешок талона №1 _____ г. _____ 20__ г.

Приложение А**ООО «ЭЛИНОКС»**

428020, Чувашская Республика, г. Чебоксары, Базовый проезд, 17

ТАЛОН № 2 НА ГАРАНТИЙНЫЙ РЕМОНТ

1 Ротационный пекарский шкаф РПШ-16-2/1М № _____

(месяц, год выпуска)Контроллер _____
(№ контроллера)2 _____
[дата продажи (поставки) изделия продавцом (поставщиком)]М.П. _____
(подпись)3 _____
(дата ввода изделия в эксплуатацию)М.П. _____
(подпись)

Выполнены работы _____

Исполнитель

Владелец

(фамилия, имя, отчество)_____
(подпись)_____
(наименование предприятия, выполнившего ремонт)_____
и его адрес)

М.П.

(должность и подпись руководителя предприятия, выполнившего ремонт)

На гарантийный ремонт ротационного пекарского шкафа РПШ-16-2/1М Корешок талона № 2

Изъят «___» _____ 20__ г. Выполнены работы _____

(подпись)

Ф.И.О.Исполнитель _____

(Линия отреза)

М.П. _____

Приложение А**ООО «ЭЛИНОКС»**

428020, Чувашская Республика, г. Чебоксары, Базовый проезд, 17

ТАЛОН № 3 НА ГАРАНТИЙНЫЙ РЕМОНТ

1 Ротационный пекарский шкаф РПШ-16-2/1М № _____

(месяц, год выпуска)Контроллер _____
(№ контроллера)2 _____
[дата продажи (поставки) изделия продавцом (поставщиком)]М.П. _____
(подпись)3 _____
(дата ввода изделия в эксплуатацию)М.П. _____
(подпись)

Выполнены работы _____

Исполнитель

Владелец

(фамилия, имя, отчество)_____
(подпись)_____
(наименование предприятия, выполнившего ремонт)_____
и его адрес)

М.П.

(должность и подпись руководителя предприятия, выполнившего ремонт)

На гарантийный ремонт ротационного пекарского шкафа РПШ-16-2/1М Корешок талона № 3

Изъят « ___ » _____ 20__ г. Выполнены работы _____

(подпись)

Ф.И.О.Исполнитель _____

(Линия отреза)

М.П. _____



ТАМОЖЕННЫЙ СОЮЗ ДЕКЛАРАЦИЯ О СООТВЕТСТВИИ

Заявитель, Общество с ограниченной ответственностью "ЭЛИНОКС"

428020, Российская Федерация, Чувашская Республика, г. Чебоксары, Базовый проезд, 17,
тел. +78352289944, факс +78352289952, E-mail: doz@elinok.ru, ОГРН 1072130009874

в лице Турков Федор Прохорович, Генеральный директор

заявляет, что Оборудование технологическое для предприятий общественного питания:
шкафы ротационные пекарские электрические, торговая марка: «Абат», модель: РПСШ-16-
2/1

изготовитель: Общество с ограниченной ответственностью "ЭЛИНОКС", 428020,
Российская Федерация, Чувашская Республика, г. Чебоксары, Базовый проезд, 17

Стандарты, нормативные документы: ТУ 5151-006-01330768-2008

Код ТН ВЭД ТС: 8419818009

Серийный выпуск

соответствует требованиям

ТР ТС 020/2011 "Электромагнитная совместимость технических средств"

Декларация о соответствии принята на основании

Протокол № 748-ТС-13/ЭМС от 13.11.2013 г., Испытательная лаборатория «ЛСМ» ООО
«ТРАНСКОНСАЛТИНГ» № РОСС RU.0001.21AB61, 141260, Московская область,
Пушкинский район, пос. Правдинский, Степаньковское шоссе, д. 17

Дополнительная информация

Условия хранения продукции в соответствии с ГОСТ 15150-69. Срок хранения (службы,
годности) указан в прилагаемой к продукции товаросопроводительной и/или
эксплуатационной документации

**Декларация о соответствии действительна с даты регистрации по 19.11.2018
включительно.**

(подпись)



Турков Федор Прохорович

(инициалы и фамилия руководителя организации-
заявителя или физического лица, зарегистрированного в
качестве индивидуального предпринимателя)

Сведения о регистрации декларации о соответствии:

Регистрационный номер декларации о соответствии: ТС № RU Д-RU.АЛ16.В.23471

Дата регистрации декларации о соответствии: 20.11.2013

ТАМОЖЕННЫЙ СОЮЗ



СЕРТИФИКАТ СООТВЕТСТВИЯ

№ ТС RU C-RU.MX11.B.00008

Серия RU № 0077606

ОРГАН ПО СЕРТИФИКАЦИИ Орган по сертификации электрооборудования Автономной некоммерческой организации "Центр Испытаний и Сертификации "Союз", Адрес: 420044, г. Казань, ул. Чистопольская, д. 5; 420127, г. Казань, ул. Дементьева, д. 1, корп. 2 (фактический), Телефон: (843) 5713242; Факс: (843) 5713242, E-mail: souz7@mail.ru, Аттестат рег. № РОСС RU.0001.11MX11, выдан 05.11.2013; Росаккредитация

ЗАЯВИТЕЛЬ Общество с ограниченной ответственностью "ЭЛИНОКС", Адрес: 428020, Российская Федерация, Чувашская Республика, г. Чебоксары, Базовый проезд, 17; 428020, Российская Федерация, Чувашская Республика, г. Чебоксары, Базовый проезд, 17 (фактический), ОГРН: 1072130009874, Телефон: +78352289944; Факс: +78352289952, E-mail: doz@elinox.ru

ИЗГОТОВИТЕЛЬ Общество с ограниченной ответственностью "ЭЛИНОКС", Адрес: 428020, Российская Федерация, Чувашская Республика, г. Чебоксары, Базовый проезд, 17; 428020, Российская Федерация, Чувашская Республика, г. Чебоксары, Базовый проезд, 17 (фактический)

ПРОДУКЦИЯ Шкаф ротационный пекарский электрический для предприятий общественного питания и торговли РПШ-16-2/1 по ТУ 5151-006-01330768-2008 "ШКАФЫ РОТАЦИОННЫЕ ПЕКАРСКИЕ ЭЛЕКТРИЧЕСКИЕ ДЛЯ ПРЕДПРИЯТИЙ ОБЩЕСТВЕННОГО ПИТАНИЯ И ТОРГОВЛИ типа РПШ", Серийный выпуск

КОД ТН ВЭД ТС 8419 81 800 9

СООТВЕТСТВУЕТ ТРЕБОВАНИЯМ Технического регламента Таможенного союза ТР ТС 004/2011 "О безопасности низковольтного оборудования"; Технического регламента Таможенного союза ТР ТС 010/2011 "О безопасности машин и оборудования"

СЕРТИФИКАТ ВЫДАН НА ОСНОВАНИИ Протокола испытаний №S2-070-13 от 10.12.2013 Испытательного центра электрооборудования АНО "Центр Испытаний и Сертификации "Союз" (аттестат аккредитации №РОСС RU.0001.21ME46, срок действия до 16.12.2015), акта о результатах анализа состояния производства от 10.12.2013

ДОПОЛНИТЕЛЬНАЯ ИНФОРМАЦИЯ Условия хранения по категории 4 ГОСТ 15150-69. Срок хранения 1 год. Срок службы 12 лет. Схема сертификации 1с



СРОК ДЕЙСТВИЯ 12.12.2013 ПО 11.12.2018 ВКЛЮЧИТЕЛЬНО

Руководитель (уполномоченное лицо) органа по сертификации

(подпись)

Н. В. Петряков

(инициалы, фамилия)

Эксперт (эксперт-аудитор) (эксперты (эксперты-аудиторы))

(подпись)

А. Г. Сафиуллин

(инициалы, фамилия)