



МТ 15

ЦЕНТРИФУГА ПРАЧЕЧНАЯ

ЛЦ-25

РУКОВОДСТВО ПО ЭКСПЛУАТАЦИИ

ЛЦ-25.00.00.000 РЭ

ВНИМАНИЕ !

1. Комплект ЗИП поставляется за отдельную плату.
2. Для того, чтобы открыть крышку центрифуги, необходимо:
 - открыть кожух шкафа управления, вывернув два винта в верхней его части;
 - вручную вытянуть упор из паза оси крышки. Крышка под действием пружины должна выдвинуться вверх из углубления кожуха центрифуги;
 - горизонтальным перемещением крышки по часовой стрелке освободить загрузочное отверстие.
3. Перед началом работы и периодически (в соответствии с разделом 8 настоящего документа) проверять контакты электроаппаратуры и крепления проводов на клеммах автоматики и на подключении к клеммной коробке электродвигателя.

Настоящий документ знакомит обслуживающий персонал с конструкцией, принципом действия и эксплуатацией центрифуги.

Ввиду того, что конструкция центрифуги и отдельные ее части постоянно совершенствуются, в центрифуге могут быть изменения, не отраженные в настоящей документации.

Изменения, влияющие на эксплуатацию и техническое обслуживание центрифуги, оформляются в виде вкладышей и поправок.

Завод не несет ответственности за надежность работы центрифуги при несоблюдении потребителем требований настоящего руководства по эксплуатации и отсутствию в документе сведений о проведенном техническом обслуживании, неисправностях при эксплуатации, изменениях в конструкции о замене составных частей (табл. 9-15).

Центрифуга прачечная ЛЦ-25 соответствует требованиям безопасности ГОСТ 12.2.084-93. Сертификат соответствия № РОСС RU.МТ15.В 06052.

1. НАЗНАЧЕНИЕ ИЗДЕЛИЯ

Центрифуга прачечная ЛЦ-25 с ручной загрузкой и выгрузкой, приводом с преобразователем частоты, предназначена для отжима влаги из белья после стирки в условиях прачечных предприятий.

Вид климатического исполнения для районов с умеренным климатом – УХЛ4 по ГОСТ 15150.

2. ТЕХНИЧЕСКИЕ ХАРАКТЕРИСТИКИ

2.1. ОСНОВНЫЕ ТЕХНИЧЕСКИЕ ДАННЫЕ (табл. 1).

Таблица 1.

Наименование показателя	Значение
Номинальная загрузочная масса, кг	25
Геометрический объем барабана, дм ³ , не более	125
Фактор разделения, не более	770
Номинальная мощность, кВт, не более	2,2
Производительность техническая, кг/ч, не менее	150
Остаточная влажность, %, не более	50
Габаритные размеры, мм, не более	
длина	1025
ширина	840
высота	1030
Масса центрифуги, кг, не более	325
Объемный модуль, дм ³ /кг	5
Габаритная площадь, м ² , не более	0,87
Удельный расход электроэнергии, кВт*ч/дм ³	0,007
Средний срок службы, лет, не менее	10,3
Средняя наработка на отказ, ч, не менее	650
Продолжительность операции отжима, мин, не более	10
Напряжение электросети, В	220 ⁺²² ₋₂₂

2.2. ХАРАКТЕРИСТИКА ПОДШИПНИКОВ КАЧЕНИЯ (табл. 2).

Таблица 2.

Обозначение	Основные размеры, мм	Кол-во на изделие, шт.
Подшипники 3612 ГОСТ 5721-755	60x130x46	1
Подшипники 180312 ГОСТ 8882-75	60x130x31	1

2.3. ХАРАКТЕРИСТИКА ЭЛЕКТРООБОРУДОВАНИЯ (табл.3).

Таблица 3.

Обозначение*	Наименование, краткая техническая характеристика	Тип	Кол-во на изделие, шт.
A1	Инвертор «INVT» 2,2 кВт 220В	CHF100-2R2G-S2	1
A2	Блок управления	КЭ-0104	1
A3	Фильтр «Tuze»	TY760M-10	1
HL1	Индикатор зеленый	PLN-22-2-G	1
HL2	Индикатор белый	PLN-22-2-W	1
M1	Электродвигатель 2,2кВт, 1500 об/мин, 220/380В, исп. IM3081	АИР90L4	1
QF1	Выключатель автоматический 32А, 400В, 50Гц	ВА47-29-2Р, 400В	1
S1, S2	Выключатель путевой	ВП-15Д-21Б-211-54 У2	2
SB2	Выключатель кнопочный, красный грибовидный	ВК43-21-11130	1
SB1	Выключатель кнопочный, черный	ВК43-21-11110	1
Y1	Электромагнит 220В	ЭМ33-41161-00 УХЛ3	1

* Обозначение элементов соответствует схеме электрической принципиальной.

3. КОМПЛЕКТНОСТЬ

3.1. ВЕДОМОСТЬ КОМПЛЕКТА ПОСТАВКИ (табл.5).

Таблица 5.

Обозначение	Наименование	Количество
ЛЦ25	Центрифуга прачечная	1
ЛЦ25.00.00.000 РЭ	Руководство по эксплуатации	1

ПРИМЕЧАНИЕ: Комплект запасных частей поставляется за отдельную плату.

4. УСТРОЙСТВО И ПРИНЦИП РАБОТЫ

4.1. ОПИСАНИЕ КОНСТРУКЦИИ (рис.1)

4.1.1. Центрифуга прачечная ЛЦ-25, автоматизированная, с ручной загрузкой и выгрузкой, представляет собой скоростную машину периодического действия с приводом от индивидуального электродвигателя.

4.1.2. Корпус центрифуги представляет собой тонкостенную конструкцию цилиндрической формы, закрепленную на раме.

Для обеспечения доступа к фундаментным болтам и электродвигателю привода в нижней части корпуса предусмотрены окна, закрытые крышкой.

Верхняя часть корпуса - съемная, крепится к корпусу винтами, имеет загрузочное отверстие и углубление для фиксации крышки от горизонтального перемещения в закрытом положении.

Панель электрооборудования и панель управления смонтированы на корпусе центрифуги и защищены кожухом.

4.1.3. Привод центрифуги крепится на фланце рамы на амортизирующих подвесках. В состав привода входят: фланцевый электродвигатель, две полумуфты, соединяющие вал электродвигателя с валом привода внутреннего барабана, подшипниковый узел, противовес. Перфорированный внутренний барабан из нержавеющей стали, являющийся основным рабочим органом центрифуги, крепится при помощи гайки на вертикальном валу привода.

Внимание!

Для закрепления машины на фундаменте используйте стандартные покупные анкерные болты.

Фундаментные болты в комплект поставки не входят.

4.1.4. Для предупреждения доступа к вращающемуся барабану корпус центрифуги в верхней части оборудован закрепленной в кронштейне подпружиненной крышкой. Открывание крышки при остановленной центрифуге осуществляется вручную ее горизонтальным перемещением по часовой стрелке.

4.1.5. В целях обеспечения безопасной эксплуатации на центрифуге предусмотрены следующие блокирующие устройства:

- исключающее включение двигателя при открытой крышке корпуса;
- препятствующее открыванию крышки при вращающемся барабане;
- отключающее электродвигатель в случае неравномерной загрузки;
- исключающее самопроизвольное включение привода после незапланированного перерыва подачи электроэнергии при работающей центрифуге.

4.2. ПРИНЦИП РАБОТЫ

4.2.1. Исходное положение для работы: автоматический выключатель подачи напряжения включен, на панели управления горит сигнальная лампочка “СЕТЬ”, крышка корпуса открыта.

4.2.2. Выстиранное белье загружается вручную в барабан центрифуги. Белье укладывается равномерно по окружности барабана.

4.2.3. Поворотом против часовой стрелки крышку кожуха помещают над загрузочным отверстием и усилием опускают вниз до упора. Крышка должна зафиксироваться блокирующим устройством в закрытом положении.

4.2.4. Нажатием кнопки “ПУСК” на панели управления производят запуск центрифуги. Дальнейшая работа происходит в автоматическом режиме. Управление скоростью вращения электродвигателя осуществляется частотным преобразователем. Начинается разгон барабана и отжим белья. По истечении времени отжима происходит торможение барабана центрифуги. Торможение осуществляется с помощью частотного преобразователя. Крышку можно открыть только после окончательного останова центрифуги.

4.2.5. После истечения времени торможения срабатывает электромагнит, открывающий замок крышки. Крышка под действием пружины выдвигается вверх и освобождается для горизонтального перемещения. Открытие крышки контролируется конечным выключателем блокировки крышки, приводя электрическую схему в исходное состояние.

4.2.6. Горизонтальным перемещением по часовой стрелке крышку сдвигают в сторону, освобождая загрузочное отверстие, и выгружают отжатое белье из полости барабана.

4.3. ОПИСАНИЕ РАБОТЫ ЭЛЕКТРИЧЕСКОЙ СХЕМЫ

4.3.1. Подача напряжения питания в схему управления осуществляется выключателем QF1. Загорается сигнальная лампа HL1 “СЕТЬ”, получает питание преобразователь частоты А1 (далее ПЧ) и блок управления А2.

4.3.2. ПЧ А1 предназначен для управления асинхронным двигателем привода внутреннего барабана центрифуги, он позволяет плавно увеличивать и уменьшать скорость вращения барабана. Блок управления А2 выполняет функции реле времени разгона, отжима, остановки, а также блокировки крышки центрифуги и остановки при возникновении вибрации.

4.3.3. Перед пуском центрифуги необходимо закрыть крышку.

4.3.4. Пуск центрифуги осуществляется нажатием кнопки SB1 “ПУСК”. Блок управления А2 подает сигнал ПЧ А1. Загорается сигнальная лампа HL2 “Режим”. Увеличивая частоту тока ПЧ барабан центрифуги начнет увеличивать скорость вращения. После истечения времени разгона ПЧ переходит в режим работы на постоянной частоте.

4.3.5. По истечении времени отжима блок управления А2 снимает сигнал с ПЧ, начинается торможение.

4.3.6. После остановки барабана блок управления А2, подает питание на электромагнит Y1. Защелка электромагнита освободит крышку.

При открывании крышки центрифуги конечный выключатель S1 замыкает свои контакты, гаснет сигнальная лампа HL2 «Режим», и электрическая схема возвращается в исходное состояние.

4.3.7. В случае повышенной вибрации барабана при неравномерной раскладке белья отключение электродвигателя и остановка центрифуги осуществляется замыканием контактов датчика вибрации S2. Сигнальная лампа HL2 «Режим» работает в мигающем режиме.

4.3.8. В экстренных случаях центрифугу можно остановить аварийной кнопкой SB2 “СТОП”.

4.3.9. В случае незапланированного отключения электроэнергии, электрическая схема возвращается в исходное состояние. Крышка при этом не открывается. Повторный запуск центрифуги после подачи напряжения осуществляется повторным нажатием кнопки SB1 “ПУСК”.

4.3.10. ПЧ также обеспечивает защиту электродвигателя от перегрузок и коротких замыканий. Конечный выключатель S1 блокирует схему управления центрифугой от пуска с открытой крышкой.

5. УКАЗАНИЕ МЕР БЕЗОПАСНОСТИ

5.1. К обслуживанию центрифуги допускаются лица, ознакомившиеся с руководством по эксплуатации и прошедшие инструктаж по технике безопасности.

5.2. Корпус центрифуги должен быть надежно заземлен в соответствии с требованиями электробезопасности по ГОСТ 12.2.007.75. Электрическое сопротивление между устройством заземления и любой металлической частью центрифуги, которая в результате пробоя изоляции может оказаться под напряжением, не должно превышать 0,1 Ом.

5.3. Сопротивление электрической изоляции токоведущих частей должно быть не менее 1 МОм. При замере пользоваться мегаомметром с рабочим напряжением 500 В.

5.4. Перед вводом в эксплуатацию необходимо проверить работу центрифуги на холостом ходу и под нагрузкой (см. раздел 6). При этом направление вращения барабана должно соответствовать маркировке, нанесенной на крышке центрифуги.

- 5.5. Обслуживающий персонал должен соблюдать следующие указания:
- начинать работу на центрифуге только с разрешения лица, ответственного за технику безопасности;
 - ежедневно перед началом работы проводить технический осмотр и опробование на холостом ходу;
 - при обнаружении неисправности во время работы центрифуги немедленно остановить ее нажатием аварийной кнопкой “СТОП” на панели управления;
 - в конце смены отключить центрифугу от электрической сети автоматическим выключателем;
 - при проведении наладочных и ремонтных работ центрифугу обесточить.

5.6. Запрещается:

- *оставлять работающую центрифугу без присмотра;*
- *эксплуатировать центрифугу при отключенных блокировках;*
- *эксплуатировать центрифугу при обнаружении дефектов;*
- *открывать крышку центрифуги до полной остановки барабана.*

6. ПОДГОТОВКА ИЗДЕЛИЯ К РАБОТЕ

6.1. ПОРЯДОК УСТАНОВКИ

6.1.1. Освободить машину от упаковки.

6.1.2. Установку центрифуги производить на фундаменте.

6.1.3. При выборе места для установки центрифуги необходимо выдерживать нормы ширины прохода в зоне обслуживания.

6.1.4. При подготовке фундамента предусмотреть четыре колодца под фундаментные болты, при этом необходимо учесть ориентацию сливного патрубка к месту подключения к канализационной сети (см. рис. 4).

6.1.5. Установить центрифугу на фундаменте строго по уровню, фундаментные болты разместить в колодцах и залить цементным раствором. После затвердевания раствора болты подтянуть.

6.1.6. Проверить затяжку резьбовых соединений центрифуги.

6.1.7. Сливной патрубок центрифуги подсоединить к канализационной сети шлангом с условным проходом не менее 75 мм, без перегибов и переломов (шланг в комплект поставки не входит).

6.1.8. Подсоединить центрифугу к электросети.

Подвод выполнить в трубе или металлорукаве в соответствии с действующими электротехническими нормами.

Внимание!

Транспортировку распакованной центрифуги осуществлять за основание от упаковки.

Защитное заземление выполнить в соответствии с действующими правилами.

6.1.9. Замерить сопротивление электрической изоляции токоведущих частей (см. п. 5.3.).

6.2. ПРОВЕРКА ТЕХНИЧЕСКОГО СОСТОЯНИЯ

6.2.1. Подать напряжение на центрифугу.

6.2.2. Включить автоматический выключатель, при этом загорится сигнальная лампа “СЕТЬ”.

6.2.3. Нажать кнопку “ПУСК” при открытой крышке. Электродвигатель не должен включиться.

6.2.4. Закрывать крышку. Нажатием кнопки “ПУСК” включить центрифугу. Проверить работу центрифуги на холостом ходу (см. п. 4.2.).

6.2.5. При работающей центрифуге нажать кнопку “СТОП”. Центрифуга должна остановиться, крышка - разблокироваться.

6.2.6. При работающей центрифуге отключить автоматический выключатель. Центрифуга должна остановиться, крышка не должна разблокироваться. Включить автоматический выключатель. Электродвигатель должен включиться только после нажатия кнопки “ПУСК”. После окончания цикла отжима крышка центрифуги должна разблокироваться.

6.2.7. Испытать центрифугу при номинальной нагрузке.

7. ПОРЯДОК РАБОТЫ

7.1. Включить автоматический выключатель. На панели должна загореться сигнальная лампа “СЕТЬ”, крышка должна быть открыта.

7.2. Загрузить белье в барабан центрифуги.

7.3. Переместить крышку в центральное положение и нажатием вниз зафиксировать в нижнем положении.

7.4. Включить центрифугу кнопкой “ПУСК” на панели управления. На панели должна загореться сигнальная лампа “Режим”.

7.5. Сигналом окончания цикла отжима служит разблокировка крышки.

7.6. После окончания цикла отжима открыть крышку, выгрузить белье из барабана центрифуги.

8. ТЕХНИЧЕСКОЕ ОБСЛУЖИВАНИЕ

8.1. Техническое обслуживание центрифуги состоит из ежедневного и периодического обслуживания.

8.2. Ежедневное техническое обслуживание (ЕО) проводится регулярно перед началом работы, техническое обслуживание N1 (ТО-1) через каждые 100 часов работы, техническое обслуживание N2 (ТО-2) через каждые 400 часов работы, техническое обслуживание N3 (ТО-3) через 4800 часов работы за счет сменного времени.

8.3. При выполнении ТО-1 необходимо выполнить работы ЕО, при выполнении ТО-2 - работы ЕО и ТО-1, при выполнении ТО-3 - работы ЕО, ТО-1 и ТО-2.

8.4. ПЕРЕЧЕНЬ РАБОТ ДЛЯ РАЗЛИЧНЫХ ВИДОВ
ТЕХНИЧЕСКОГО ОБСЛУЖИВАНИЯ (табл.6).

Таблица 6.

Содержание работ и методика их проведения	Технические требования	Приборы, инструменты, приспособления и материалы, необходимые для проведения работ
<i>Ежесменное техническое обслуживание (ЕО)</i>		
1. Перед началом смены осмотреть центрифугу, проверить исправность всех механизмов. 2. Проверить чистоту барабана и при необходимости протереть его. 3. Проверить надежность заземления.		Визуально Ветошь Визуально
<i>Периодическое техническое обслуживание N1 (ТО-1)</i>		
4. Проверить работу блокировочных устройств. 5. Проверить затяжку резьбовых соединений.	См. п. 6.2.	Ключи гаечные
<i>Периодическое техническое обслуживание N2 (ТО-2)</i>		
6. Проверить состояние электрооборудования, замеченные дефекты устранить.	Электрические контакты не должны иметь следов обжога, коррозии и трещин. Винты должны быть затянуты.	Надфиль бархатный, спирт этиловый, ветошь, отвертки. Ключи гаечные
7. Проверить исправность амортизирующих подвесок привода, при необходимости заменить	Разрывы и трещины не допускаются	Ключи гаечные
8. Проверить и при необходимости дополнить свежей смазкой соединение оси крышки с кронштейном	ГОСТ 21150	Литол 24
9. Проверить работу блокировочных устройств.	См. п. 6.2.	Ключи гаечные
10. Очистить электродвигатель от пыли и грязи.		Ветошь

Содержание работ и методика их проведения	Технические требования	Приборы, инструменты, приспособления и материалы, необходимые для проведения работ
11. Проверить сопротивление электрической изоляции электропроводки.	Сопротивление должно быть не менее 1 МОм	Мегаомметр 500В
<i>Периодическое техническое обслуживание №3 (ТО-3)</i>		
12. Разобрать центрифугу. Промыть и тщательно осмотреть все механизмы, изношенные детали заменить. 13. Произвести профилактический ремонт электродвигателя и электрооборудования. 14. Заполнить подшипниковые узлы свежей смазкой 15. Обновить окраску центрифуги.	ГОСТ 21150	Литол 24

9. ВОЗМОЖНЫЕ НЕИСПРАВНОСТИ И МЕТОДЫ ИХ УСТРАНЕНИЯ (табл. 7).

Таблица 7.

Наименование неисправности, внешнее ее проявление и дополнительные признаки.	Вероятная причина.	Метод устранения.	Группа сложности работ по устранению отказа
При пуске центрифуги электродвигатель не включается	Неисправность электрической части центрифуги	Проверить состояние электрической части и устранить неисправность	II

Наименование неисправности, внешнее ее проявление и дополнительные признаки.	Вероятная причина.	Метод устранения.	Группа сложности работ по устранению отказа
Двигатель после включения отключается датчиком вибрации	Неравномерная раскладка белья в барабане	Расположить белье более равномерно по окружности барабана	I
Возникновение стука в подшипниковом узле или в опоре узла вала и барабана	Износ подшипников, износ посадочных мест	Сменить подшипники или изношенные детали	III
	Ослабло крепление барабана на валу привода	Подтянуть гайку крепления барабана	II
Не выдерживается время отжима	Неисправен блок управления.	Заменить блок управления.	II
Барабан вращается после разблокировки крышки	Неисправен блок управления.	Заменить блок управления.	II

10. СВИДЕТЕЛЬСТВО О ПРИЕМКЕ

Центрифуга прачечная ЛЦ-25 заводской номер _____ соответствует техническим условиям ТУ 310-139-49-94 и признана годной для эксплуатации. Изделие подвергнуто консервации и упаковке согласно требованиям, предусмотренным руководством по эксплуатации.

М.П. Дата консервации _____
Срок консервации 3 года.
Дата выпуска _____

Начальник ОТК _____ / подпись/ _____ /расшифровка подписи/

11. ГАРАНТИИ ИЗГОТОВИТЕЛЯ

11.1. Гарантийный срок устанавливается 12 месяцев со дня ввода машины в эксплуатацию при условии выполнения пуско-наладочных работ и обучения обслуживающего персонала специалистами завода или специализированной организацией, имеющей договор с заводом. Пуско-наладочные работы и обучение производятся за отдельную плату.

11.2. Если во время гарантийного срока выявляются неисправности оборудования по вине завода-изготовителя, то все обнаруженные дефекты устраняются путем замены дефектной части оборудования, на основании соответствующих письменных претензий потребителя при условии соблюдения требований руководства по эксплуатации.

11.3. Гарантийные обязательства не включают в себя техническое обслуживание в течение гарантийного срока. Техническое обслуживание производится специалистами завода или специализированной организацией, имеющей договор с заводом, за отдельную плату, определяемую договором на сервисное и техническое обслуживание.

11.4. Гарантия не распространяется на детали, имеющие повреждения, возникшие вследствие небрежного обращения с оборудованием и/или несоблюдения условий эксплуатации.

11.5. Гарантия не распространяется на детали нормального (естественного) износа (резино-технические изделия, фильтры, лампочки, приводные ремни, диски сцепления, тормозные накладки, тормозные диски, прокладки различных типов, предохранители).

11.6. Гарантия не распространяется на расходные материалы (масло, смазочные материалы и пр.), в том числе используемые при замене дефектных деталей.

11.7. Ремонтные работы, проведенные сторонним лицом (организацией) не имеющей соответствующей лицензии от производителя оборудования, ведут к потере заводской гарантии.

11.8. Не возмещается также ущерб, вызванный не проведенным или проведенным ненадлежащим образом техническим обслуживанием. Например, пренебрежение ежедневным, периодическим техническим осмотром и/или обслуживанием в соответствии с указаниями Руководства по эксплуатации.

Завод не несет ответственности за надежность работы машины и снимает с себя гарантийные обязательства при несоблюдении потребителем требований настоящего документа и отсутствии в руководстве по эксплуатации сведений о проведенном техническом обслуживании, неисправностях при эксплуатации, изменениях в конструкции, и о замене составных частей (табл.9-15).

После проведения технического обслуживания необходимо направить в адрес завода отчет о проведении ТО, и всех замеченных неисправностях.

12. СВЕДЕНИЯ О РЕКЛАМАЦИЯХ (табл.8).

Таблица 8.

Номер и дата рекламации	Краткое содержание рекламации	Меры, принятые заводом-изготовителем
-------------------------	-------------------------------	--------------------------------------

ПРИМЕЧАНИЯ

1. Указание о порядке составления акта–рекламации см. Приложение 1
2. Указание о порядке заполнения отзыва о работе см. Приложение 2.

13. СВЕДЕНИЯ О КОНСЕРВАЦИИ И УПАКОВКЕ

13.1. Центрифуга, подлежащая хранению, должна быть надежно законсервирована.

13.2. Перед консервацией следует удалить имеющиеся следы коррозии без повреждения поверхностей.

13.3. Консервации подлежат неокрашенные металлические поверхности центрифуги, кроме поверхностей из коррозионностойких сталей.

13.4. Консервацию производить по ГОСТ 9.014., группа изделий II, условия хранения ОЖ, срок действия до трех лет.

13.5. Хранение центрифуги должно производиться в закрытом помещении или под навесом.

13.6. Центрифуга транспортируется в деревянной обрешетке совместно с принадлежностями и техдокументацией.

13.7. Маркирование тары выполняется в соответствии с ГОСТ 14192.

13.8. Эксплуатационная документация упаковывается в водонепроницаемую бумагу или вкладывается в пакет из полиэтиленовой пленки.

14. СВЕДЕНИЯ О ХРАНЕНИИ, КОНСЕРВАЦИИ И РАСКОНСЕРВАЦИИ ПРИ ЭКСПЛУАТАЦИИ ИЗДЕЛИЯ (табл. 9).

Таблица 9.

Дата консервации, расконсервации, установки на хранение или снятия с хранения.	Условия хранения или метод консервации	Наименование предприятия, производившего консервацию, расконсервацию, установку на хранение или снятие с хранения	Должность, фамилия и подпись ответственного за хранение лица
--------------------------------------------------------------------------------	----------------------------------------	-------------------------------------------------------------------------------------------------------------------	--------------------------------------------------------------

15. УЧЕТ РАБОТЫ (табл. 10).

Таблица 10.

Месяцы	Итоговый учет работы по годам.								
	20 г.			20 г.			20 г.		
	Кол-во часов	Итого с начала эксплуатации	Подпись	Кол-во часов	Итого с начала эксплуатации	Подпись	Кол-во часов	Итого с начала эксплуатации	Подпись
Январь									
Февраль									
Март									
Апрель									
Май									
Июнь									
Июль									
Август									
Сентябрь									
Октябрь									
Ноябрь									
Декабрь									
ИТОГО									

16. УЧЕТ ТЕХНИЧЕСКОГО ОБСЛУЖИВАНИЯ (табл.11).

Таблица 11.

Дата	Количество часов работы с начала эксплуатации или после капитального ремонта	Вид технического обслуживания	Замечание о техническом состоянии	Должность, фамилия и подпись ответственного лица
------	------------------------------------------------------------------------------	-------------------------------	-----------------------------------	--------------------------------------------------

17. ТРЕБОВАНИЯ К УЧЕТУ ОТКАЗОВ

При заполнении форм "Учет неисправностей при эксплуатации" и "Учет проведенных ремонтов изделия и его составных частей" в графе "Стоимость работ" наряду с величиной фактических затрат в рублях указывается группа сложности.

Первая группа сложности – отказы, устраняемые ремонтом или заменой деталей, которые расположены снаружи сборочных единиц. Устранение отказов производится без разборки этих сборочных единиц.

Вторая группа сложности – отказы, устраняемые ремонтом или заменой легкодоступных сборочных единиц или их деталей, а также отказы, устранение которых требует раскрытия внутренних полостей основных сборочных единиц (но без разборки). Затраты составляют не более 30% стоимости сборочных единиц.

Третья группа сложности - отказы, для устранения которых требуется разборка или расчленение основных сборочных единиц, а затраты превышают 30% их стоимости.

Стоимость новой сборочной единицы принимается по данным, приведенным в "Нормах расхода запасных частей на капитальный ремонт".

Неисправности, не связанные с потерей работоспособности (например, повреждения окраски) не классифицируются как отказы, но учитываются при заполнении вышеуказанных форм.

18. УЧЕТ НЕИСПРАВНОСТЕЙ ПРИ ЭКСПЛУАТАЦИИ (табл.12).

Таблица 27.

Дата отказа изделия или его составных частей	Количество часов работы с начала эксплуатации или после капитального ремонта	Наименование отказавшей составной части. Характер неисправности	Причина неисправности, количество часов работы отказавшей составной части	Режим работы изделия и характер его загрузки	Принятые меры по устранению неисправности, расход ЗИП и отметка о направлении рекламаций	Трудоемкость устранения неисправности в чел. час.	Продолжительность устранения неисправности, в час	Стоимость работ в руб.	Должность, фамилия и подпись лица, ответственного за устранение неисправности

19. СВЕДЕНИЯ ОБ ИЗМЕНЕНИЯХ В КОНСТРУКЦИИ ИЗДЕЛИЯ И ЕГО СОСТАВНЫХ ЧАСТЕЙ ВО ВРЕМЯ ЭКСПЛУАТАЦИИ И РЕМОНТА(табл.13)

Таблица 13.

Основание (наименование документа)	Дата про- ведения изменений	Содержание проведенных работ	Характеристика работы изделия после проведенных изменений	Должность, фамилия и подпись лица, ответственного за проведенное изменение	Примечание
------------------------------------------	-----------------------------------	------------------------------------	--------------------------------------------------------------------	-------------------------------------------------------------------------------------------	------------

20. СВЕДЕНИЯ О ЗАМЕНЕ СОСТАВНЫХ ЧАСТЕЙ ИЗДЕЛИЯ ВО ВРЕМЯ ЭКСПЛУАТАЦИИ (табл.14)

Таблица 14.

Снятая часть				Вновь установленная часть		Дата, должность и подпись лица, ответственного за проведение замены
Наименование и обозначение	Заводской номер	Число отработанных часов (циклов)	Причина выхода из строя	Наименование и обозначение	Заводской номер	

21. УЧЕТ ПРОВЕДЕННЫХ РЕМОНТОВ ИЗДЕЛИЯ И ЕГО СОСТАВНЫХ ЧАСТЕЙ (табл.15)

Таблица 15.

Наименование и обозначение составной части	Основание для сдачи в ремонт	Дата		Дата		Трудо-ем-кость ремонта в чел.час	Стои-мость ремонта в руб.	Наи-мено-вание ре-монт-ного орга-на	Коли-чество часов работы до ре-монта	Вид ре-мон-та (сред-ний, ка-питаль-ный и др.)	Наи-мено-вание ре-монт-ных работ	Должность, фамилия и подпись ответственного лица	
		оста-новки машины для ремонта	ввода в эксплу-тацию после ремонта	пос-туп-ления в ре-монт	выхо-да из ре-мон-та							произ-водившего ремонт	приняв-шего из ремонта

ПРИЛОЖЕНИЕ 1.

АКТ–РЕКЛАМАЦИЯ

Акт–рекламация составляется комиссией.

В акте указывается:

- наименование организации – владельца изделия и полный почтовый и железнодорожный адрес;
- время и место составления акта;
- фамилии лиц, составивших акт, и их должности;
- время получения изделия и его заводской номер;
- время ввода изделия в эксплуатацию;
- условия эксплуатации изделия и число отработанных часов;
- количество и наименование дефектных деталей;
- подробное описание недостатков, по возможности с указанием причин, вызвавших недостатки, и обстоятельств, при которых они обнаружены;
- заключение комиссии, составившей акт о причинах неисправностей.

Примечание.

- * Акт об обнаруженных визуально дефектах составляется не позднее 10 дней после получения изделия, а о скрытых дефектах, не обнаруженных при приемке на заводе, составляется в пятидневный срок с момента обнаружения.
- * Акт и дефектные детали, кроме металлоконструкций, направляются предприятию–изготовителю.
- * Завод не несет ответственности за повреждения в результате неумелого управления, неправильного обслуживания при эксплуатации и хранении изделия.
- * Во время гарантийного срока, в случае обнаружения дефектов, представитель завода по вызову организации выезжает на место. Акт–рекламация составляется в его присутствии
- * Если дефект произошел не по вине завода, организация, вызвавшая представителя завода, принимает на себя затраты, связанные с вызовом.
- * Завод не несет ответственности за надежность работы машины и претензии к заводу являются необоснованными при отсутствии в паспорте (табл.9-15)
- * сведений о проведенном техническом обслуживании, неисправностях при эксплуатации, изменениях в конструкции, о замене составных частей.

Акты, составленные с нарушением указанных выше условий, завод к рассмотрению не принимает.



После заполнения этой карты и отправки ее в адрес завода Вы получаете право на льготное обслуживание оборудования как в гарантийный, так и в послегарантийный период, а также на поставку запасных частей.

Уважаемые дамы и господа.

Вы приобрели прачечное оборудование производства ОАО "Вяземский машиностроительный завод". Предприятие заинтересовано в его надежной работе в течение всего срока эксплуатации, поэтому нам необходимо владеть информацией об организациях, эксплуатирующих оборудование.

СЕРВИСНАЯ КАРТА

на центрифугу прачечную _____ зав. № _____

Наименование эксплуатирующей организации

Почтовый адрес:

Тел., факс

Должность, Ф.И.О.

Наименование продавца (при покупке через посредника)

Учитывая Вашу занятость, мы постарались сделать предлагаемую сервисную карту максимально краткой. Убедительно просим Вас заполнить ее и выслать в наш адрес.

Наш адрес:

215100 Смоленская обл.,
г. Вязьма, ул. 25 Октября, 37



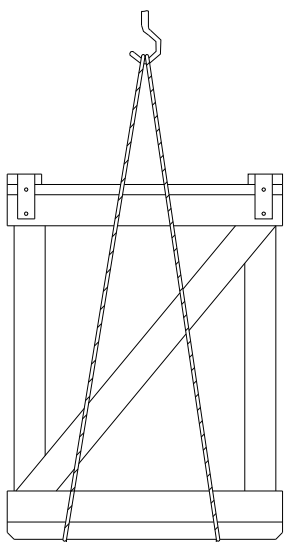
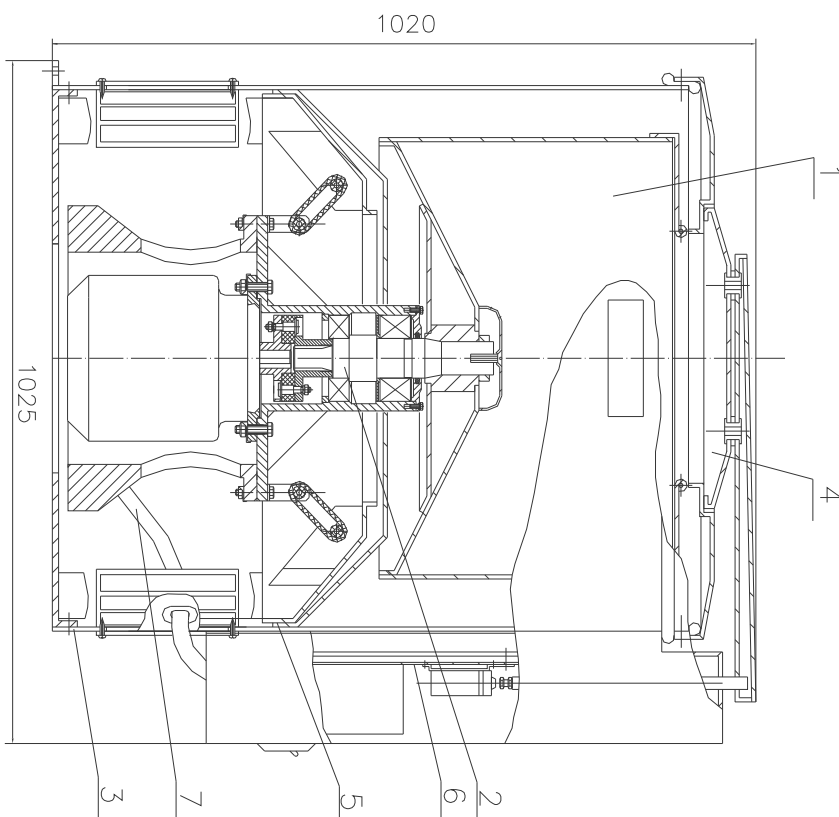


Рис.5 Схема транспортировки



Рис. 6. Обозначение органов управления.



1. Барабан внутренний.
2. Привод.
3. Корпус.
4. Крышка.
5. Рама.
6. Панель электрооборудования.
7. Электроразводка.

Рис.1 Общий вид

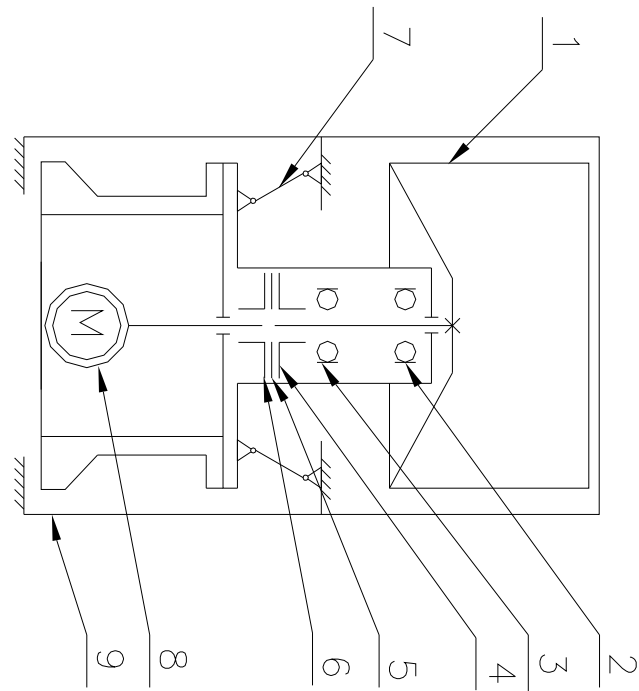


Рис.2 Схема кинематическая.

1. Барабан внутренний
2. Подшипник №3612
3. Подшипник №180312
4. Подшипник №180312
5. Диск
6. Полушар
7. Амортизатор
8. Электродвигатель
9. Корпус

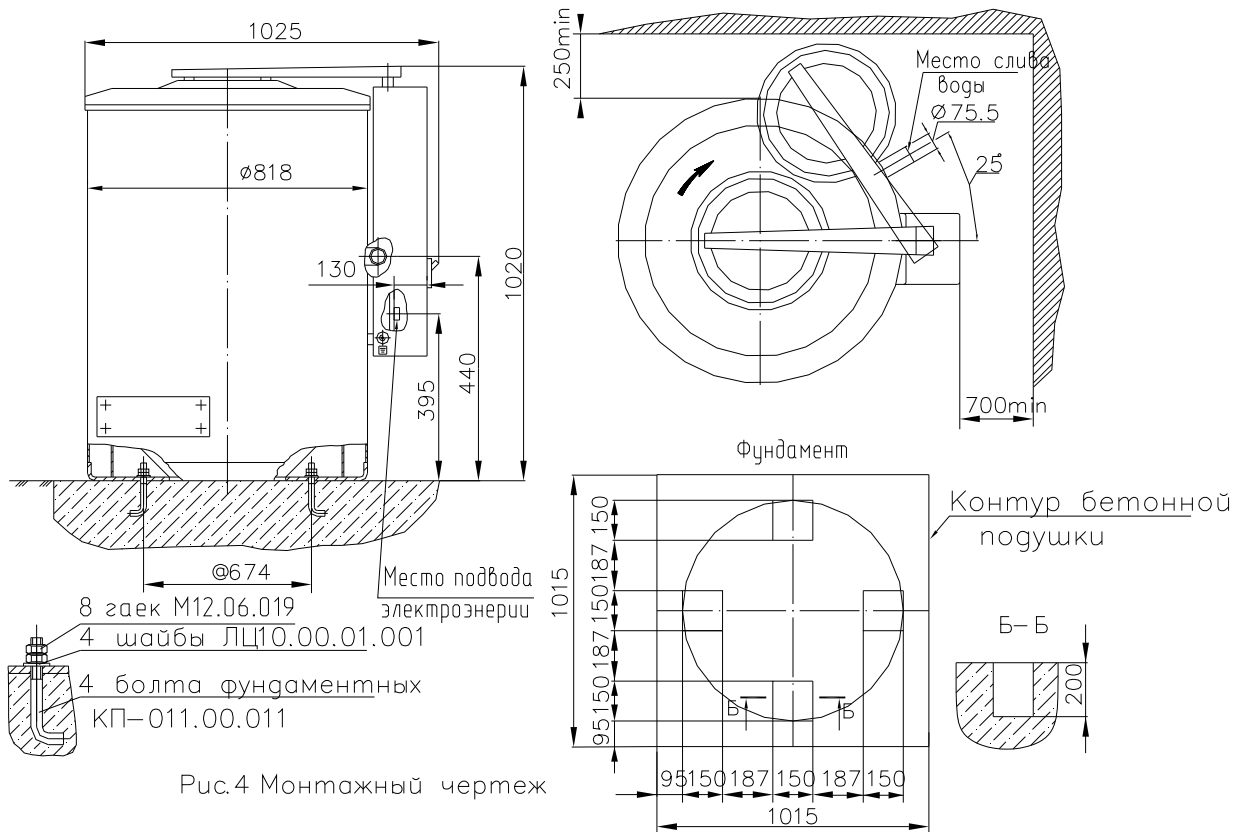
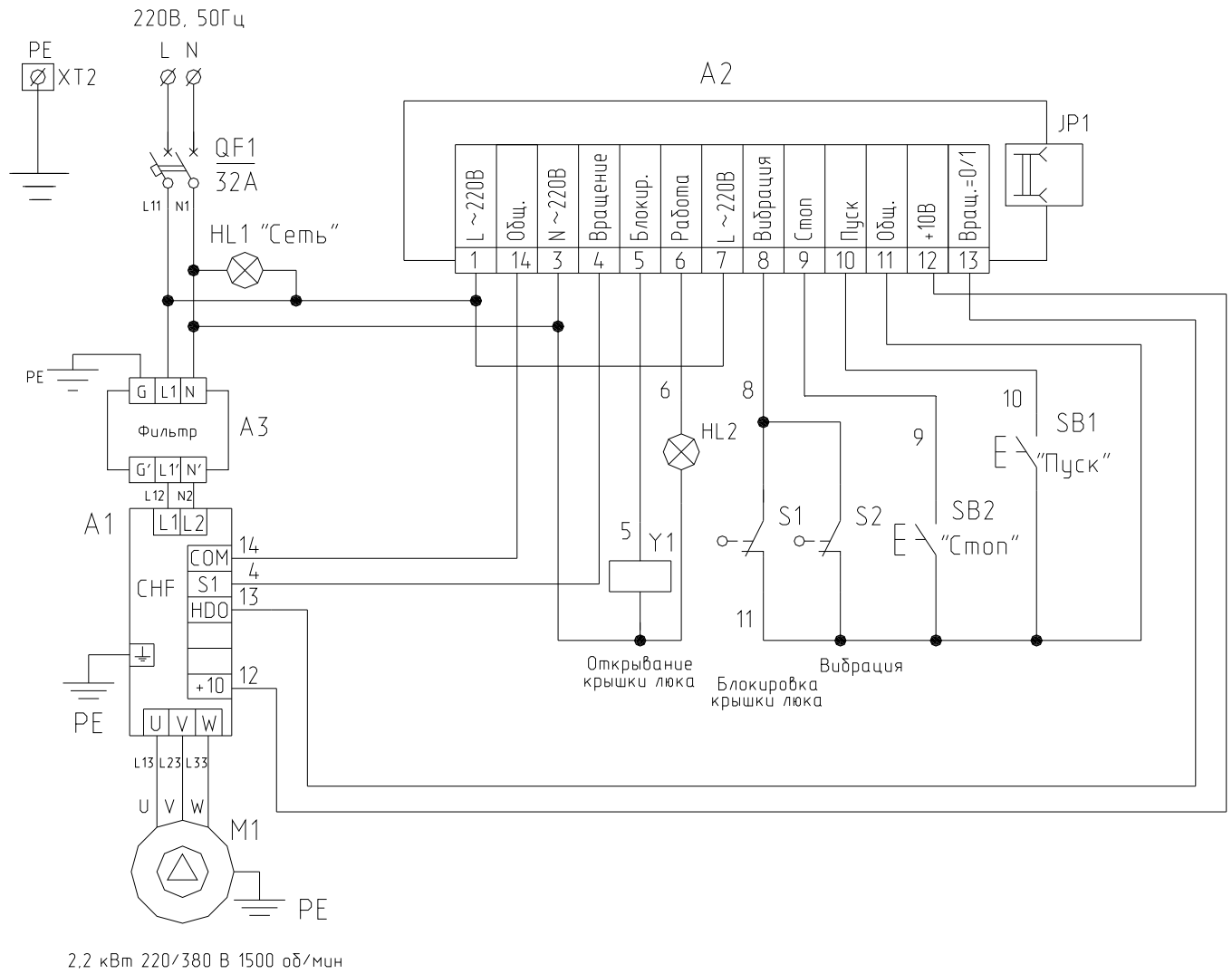


Рис.4 Монтажный чертёж



2.2 кВт 220/380 В 1500 об/мин

Рис.3. Схема электрическая принципиальная центрифуги ЛЦ25