

**EAC**



# **Стол охлаждаемый**

**для мяса**

**“СОЭП-М”**

**серия ЛИРА**

**ТУ 28.25.13-009-64046643-2021**



## **П А С П О Р Т**

**Руководство по эксплуатации**

**ООО «ПищТех», г. Краснодар, 2024 г**

**В процессе производства конструкция и устройство аппарата могут быть изменены в целях усовершенствования и отличаться от описанных в данном руководстве, не ухудшая потребительских свойств.**

## **1. ОБЩИЕ СВЕДЕНИЯ ОБ ИЗДЕЛИИ**

- 1.1. Наименование изделия – Стол охлаждаемый среднетемпературный.
- 1.2. Марка изделия – СОЭП-М.
- 1.3. Предприятие-изготовитель – ООО “ПищТех”, г. Краснодар, Ростовское шоссе, 68/1
- 1.4. Заводской номер изделия \_\_\_\_\_
- 1.5. Дата выпуска “\_\_\_\_\_” \_\_\_\_\_ 202\_\_ г.

## **2. ОСНОВНЫЕ ТЕХНИЧЕСКИЕ ДАННЫЕ И ХАРАКТЕРИСТИКИ**

- 2.1. Основные технические данные и характеристики стола охлаждаемого марки “СОЭП-М” приведены в табл. 1.

Таблица 1.

<b>Наименование</b>	<b>Значение Параметров</b>
1. Внутренний охлаждаемый объем, м <sup>3</sup> , не менее	0,29
2. Масса, кг., не более	150
3. Занимаемая площадь, м <sup>2</sup> , не более	2,0
4. Температура средняя в охлаждаемом объеме при температуре окружающего воздуха не более 32°C и его относительной влажности при этом не более 55%, °C	-1+5
5. Потребление электроэнергии за сутки при температуре окружающего воздуха 22°C, кВт.ч., не более	4,0
6. Потребляемая мощность, кВт, не более	0,57
7. Корректированный уровень звуковой мощности, дБа, не более	59
8. Вид хладагента	R22 ГОСТ 19212
9. Масса заправки хладагента, кг	0,54
10. Род тока переменный однофазный частота, Гц напряжение, В	50 220
11. Габаритные размеры (без учета выступающих частей), мм, не более	длина <b>2000</b> ширина <b>1070</b> высота <b>1830</b>
12. Масса, кг не более	180
13. Показатели надежности:	
- установленная безотказная наработка, ч., не менее	3400

- полный срок службы стола до списания, лет, не менее	12
14. Отклонение напряжения от +10 до -15% от номинального	
15. Марка холодильного мотор-компрессора	NE-9213E
16. Холодопроизводительность компрессора, Вт	537
17. Марка конденсаторно-вентиляторного узла	CV-104-8

Приведенные в таблице показатели достижимы только при следующих условиях: температура окружающей среды — 20-25 °С и относительная влажность воздуха окружающей среды — 45-70 %.

Допускается отклонение в габаритных размерах ± 10мм

2.2. Сведения о содержании цветных металлов и сплавов приведены в табл. № 2.

**Таблица № 2.**

**Ведомость цветных металлов, содержащихся в изделии**

Наименование названия метал- сплавов	Масса цвет- подлежащих сдаче в виде лов, содер- жащихся в изделии, кг.	Масса цветных металлов, сдаче в виде демонтира лома, кг		Возможность металла, деталей и узлов при списании изделия
		при текущем ремонте	при полном износе из- делия и его списании	
Классификация по группе (ГОСТ 1639-78)				
	1 2 3 4 5 6	1 2 3 4 5 6	1 2 3 4 5 6	

1. Медь и ее сплавы	2.8	2.8	Да
---------------------	-----	-----	----

**Примечания:** Из меди и ее сплавов изготовлены трубы испарителя и монтажные трубы холодильной системы.

**3. КОМПЛЕКТНОСТЬ**

3.1. В комплектность поставки входят – стол охлаждаемый марки “СОЭП-М” и вместе с ним эксплуатационные документы, съемные детали и сборочные единицы.

Наименование	Количество
Паспорт (руководство по эксплуатации)	1 экз.
Полка (при поставке в линии)	1 шт.
Кабель сетевой ПВС 3x1,5 с евровилкой штепсельной, м.	2,5

## 4. УСТРОЙСТВО И РАБОТА СТОЛА ОХЛАЖДАЕМОГО

Стол охлаждаемый (Рисунок 1) состоит из охлаждаемой емкости (корыта), смонтированной на металлическом каркасе и холодильного агрегата, размещенного на полке внизу.

Загрузка охлаждаемого объема стола продуктами должна производиться после пуска холодильного агрегата (Рисунок 2), достижения требуемой температуры в объеме и циклической работы холодильного агрегата.

Электрическая схема стола охлаждаемого выполнена на предприятии-изготовителе на напряжение 220 В и частоту тока 50 Гц. Подключение стола охлаждаемого к сети переменного тока производится по принципиальной электрической схеме (Рисунок 3). Питание необходимо подвести к месту установки стола охлаждаемого. Перед установкой изделия не забудьте закрутить регулируемые опоры.

Подключение стола охлаждаемого к электрической сети производится штепсельной евровилкой сетевого кабеля. При подключении (выключении) штепсельной евровилки к розетке электрической сети клавишный переключатель должен быть в положении «ВЫКЛ.».

Стол охлаждаемый среднетемпературный служит для краткосрочного хранения предварительно охлажденных или замороженных продуктов. Охлаждение производится герметичным агрегатом с автоматическим регулированием температуры внутри охлаждаемого объема. Температурный режим в охлаждаемом объеме устанавливается поворотом ручки терморегулятора и поддерживается автоматически. Термочувствительный патрон терморегулятора укреплен на испарителе. Испаритель изготовлен из цельнотянутой медной трубы наружным диаметром 10 мм. и толщиной стенки 1 мм. В холодильном агрегате смонтирован ребристый конденсатор с принудительной циркуляцией воздуха от вентилятора.

Стол охлаждаемый среднетемпературный должен устанавливаться в помещениях, отвечающих санитарным требованиям. Для установки рекомендуется использовать сухие, хорошо проветриваемые помещения с наиболее низкой температурой окружающего воздуха. Это уменьшает тепло притоки в холодильную емкость стола и улучшает условия работы холодильного агрегата. Поэтому не рекомендуется устанавливать стол охлаждаемый вблизи от отопительных приборов.

Конденсатор воздушного охлаждения отдает воздуху помещения тепло в количестве, равном холодопроизводительности агрегата плюс тепловой эквивалент работы компрессора. Поэтому стол охлаждаемый желательно располагать в помещениях возможно большего объема, чтобы выделяемое конденсатором тепло значительно не повышало температуру окружающего воздуха.

Максимальная температура воздуха помещения  $+32^{\circ}\text{C}$ , относительная влажность не более 55%, минимальный объем помещения 20 м.куб. на 1 кВт. Холодопроизводительности агрегата. Если объема помещения недостаточно, устраивают естественную или искусственную вентиляцию. Площадь помещения, где установлен стол охлаждаемый, должна обеспечивать нормальную ширину проходов и отступов стола от стен. Минимальное расстояние от поверхности стены помещения до жалюзийной решетки машинного отделения – 0,3 м. Минимальная высота помещения – 2,5 м.

Пищевые продукты размещают в нержавеющей емкости. Во избежание нарушения циркуляции воздуха в охлаждаемом объеме продукты не следует укладывать плотно друг к другу и к стенкам емкости (корыта).

## 5. ПОРЯДОК ТЕХНИЧЕСКОГО ОБСЛУЖИВАНИЯ И ПРАВИЛА ЭКСПЛУАТАЦИИ

Техническое обслуживание и ремонт стола охлаждаемого должно производиться только специалистами соответствующей квалификации.

Техническое обслуживание должно проводиться не реже одного раза в 3 месяца.

Перед началом технического обслуживания или ремонта необходимо произвести оттайку испарителя, чистку и мойку стола. Наружные стенки должны периодически протираться слегка влажной фланелью и вытираться насухо. Стол охлаждаемый, находящийся на холоде, перед включением в электросеть необходимо выдержать при комнатной температуре не менее 8 часов.

При отключении стола охлаждаемого на длительное время удалите из охлаждаемого объема продукты, произведите оттаивание и уборку.

В мероприятия по техническому обслуживанию входит обеспечение правильной эксплуатации стола охлаждаемого, своевременная очистка ребер конденсатора от пыли и грязи, смазка электродвигателя вентилятора конденсатора, проверка герметичности системы с помощью электронного галлоидного течеискателя и визуально на отсутствие следов масла в местах пайки трубопроводов.

В процессе эксплуатации стола охлаждаемого на поверхности охлаждаемой емкости накапливается слой инея, который замедляет отвод тепла от охлаждаемых продуктов. Поэтому при образовании снеговой «шубы» толщиной 3-4 мм. необходимо производить оттайку испарителя.

Оттаивание производится вручную выключением холодильного агрегата. Конденсат из охлаждаемого объема стекает по сливной трубке в емкость для сбора конденсата, устанавливаемую потребителем.

*Рекомендуется производить очистку нержавеющей поверхностей не реже 1-2 раз в неделю с применением средств для очистки и полировки нержавеющей стали.*

### ЗАПРЕЩАЕТСЯ:

обрабатывать изделия из нержавеющей стали химическими препаратами содержащими кислотные и щелочные соединения, а также хлоркой.

**ПРИ ОБРАБОТКЕ ВЫШЕУКАЗАННЫМИ СОЕДИНЕНИЯМИ ПРОИЗВОДИТЕЛЬ ОТВЕТСТВЕННОСТИ ПО ГАРАНТИИ НЕ НЕСЕТ.**

## 6. УКАЗАНИЯ МЕР БЕЗОПАСНОСТИ

Специалисты, выполняющие работы по техническому обслуживанию и ремонту изделия, обязаны соблюдать меры безопасности, определенные действующими правилами:

1. Правилами технической эксплуатации электроустановок потребителей (ПТЭ и ПТБ).
2. Правилами устройства электроустановок (ПУЭ).
3. Правилами техники безопасности на фреоновых холодильных установках.
4. Правилами устройства и безопасности эксплуатации сосудов, работающих под давлением.
5. ССБТ, электробезопасность. Общие требования. ГОСТ 12.1.019-79.

Доставку стола охлаждаемого на место эксплуатации следует производить с соблюдением всех правил такелажных работ осторожно, не допуская ударов и толчков. Кантовать стол охлаждаемый запрещается.

Подключение стола охлаждаемого к электросети должно выполняться квалифицированным специалистом-электриком, с соблюдением технических правил и норм, а также правил техники безопасности.

Остановка и пуск охлаждаемого агрегата происходит автоматически, поэтому производить чистку и ремонт стола охлаждаемого можно только при отключении его от электросети вне изделия.

К эксплуатации стола охлаждаемого должны допускаться только лица, прошедшие обучение и инструктаж по технике безопасности, знакомые с его устройством и правилами обращения.

Не рекомендуется применять острые предметы для удаления снеговой «шубы».

При появлении каких-либо признаков ненормальной работы холодильного агрегата, а также обнаружении неисправностей в электрической части (нарушение изоляции электродвигателя, электропроводки, электровилки, повреждении пусковой аппаратуры и т.д.) и при обнаружении следов масла на деталях холодильного агрегата, необходимо немедленно отключить стол охлаждаемый и вызвать обслуживающего механика. До прихода механика к изделию не должны допускаться посторонние лица. Стол охлаждаемый в обязательном порядке должен быть заземлен. Для этого необходимо при установке стола подсоединить заземляющий провод к болту «земля», установленного на кожухе каркаса.

В процессе эксплуатации или уборки стола охлаждаемого не допускается попадание влаги на компрессор, пускозащитное реле, клеммную колодку, клавишный переключатель, электродвигатель вентилятора конденсатора и другие токоведущие части. Если влага случайно попала на указанные части, стол охлаждаемый немедленно отключите от электросети, вынув вилку из розетки. Влагу соберите мягкой тканью, затем дайте возможность влаге окончательно высохнуть. Включать стол охлаждаемый в электросеть только после полного высыхания влаги.

## **7. ГАРАНТИИ ИЗГОТОВИТЕЛЯ**

Гарантийный срок эксплуатации установлен 12 месяцев со дня ввода шкафа в эксплуатацию при условии соблюдения потребителем правил транспортирования, хранения и ввода в эксплуатацию.

Гарантийный срок хранения при соблюдении потребителем требований эксплуатационной документации 6 месяцев. Хранение допускается в складских помещениях или на специальных площадках с твердым покрытием и навесом, обеспечивающим защиту изделия от атмосферных осадков в упакованном виде. Упакованное изделие допускается транспортировать в строго вертикальном положении любым видом крытого транспорта, закрепленное таким образом, чтобы исключить любые возможные удары и перемещения внутри транспортного средства.

Полный установленный срок службы не менее 5 лет.

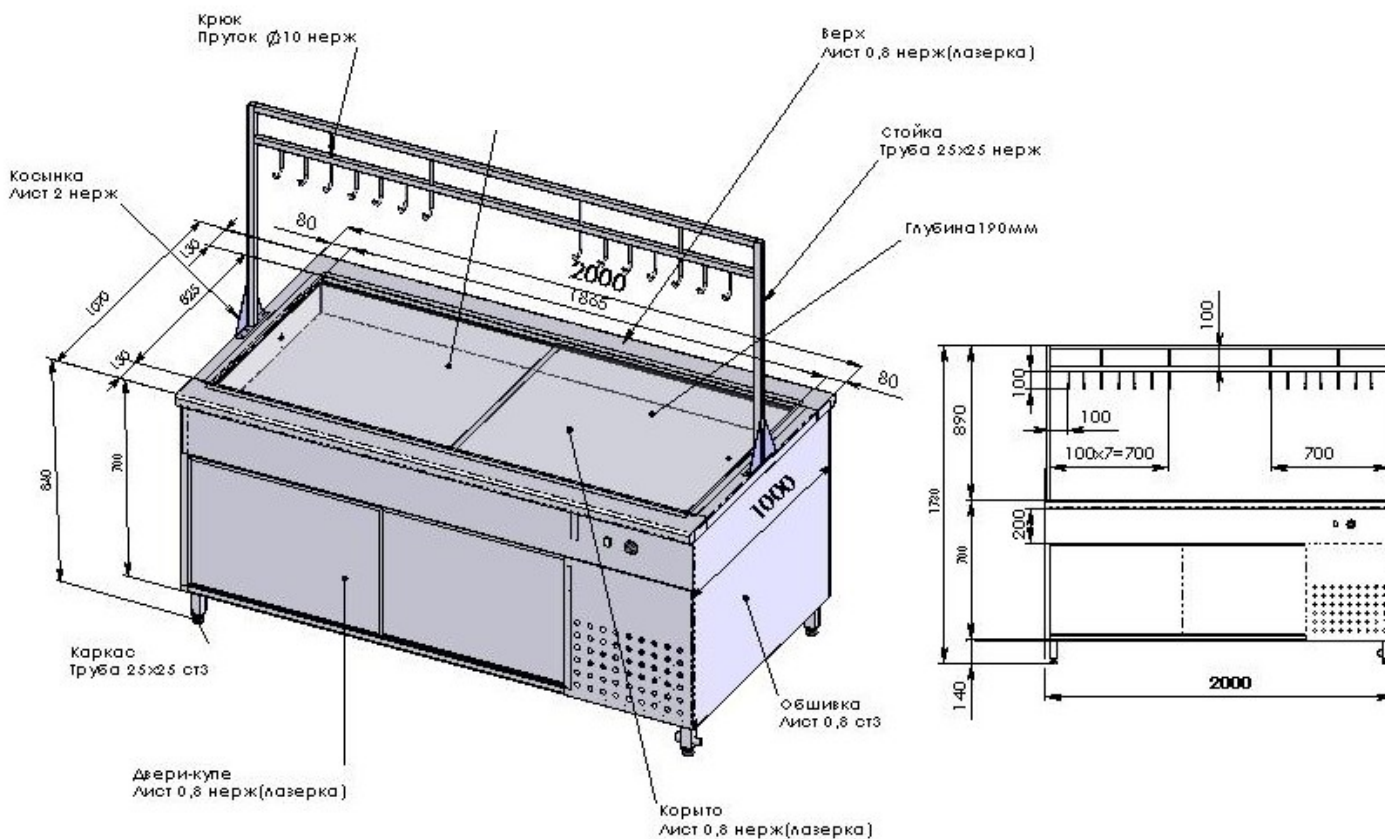
## 8. СХЕМА РАСПОЛОЖЕНИЯ ПРИБОРОВ УПРАВЛЕНИЯ.



1. Клавишный переключатель компрессора
2. Ручка терморегулятора  
 MIN – Режим наименьшего холода  
 MAX – Режим наибольшего холода

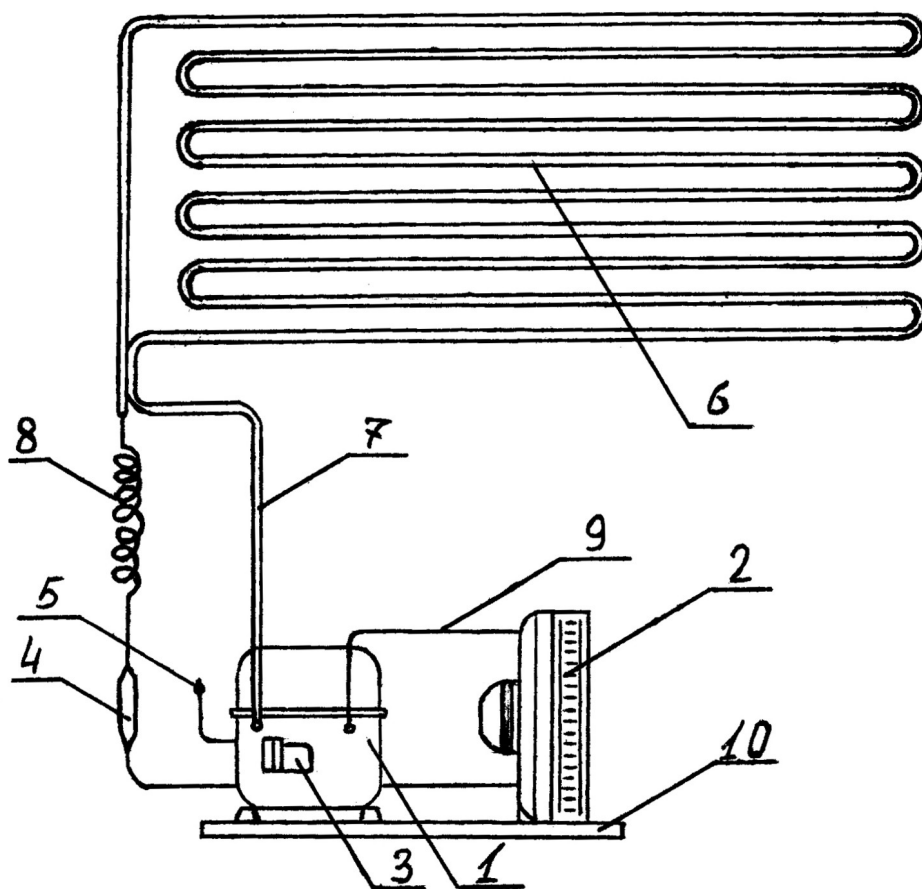
Рисунок 1. СТОЛ ОХЛАЖДАЕМЫЙ

Стол охлаждаемый мясной 2000x1000x1830



1. Корыто нержавеющей - 1 шт.	5. Компрессор – 1 шт.
2. Клавиша выключателя – 1 шт.	7. Обшивка наружная – 3,5 м.кв.
3. Терморегулятор – 1 шт.	8. Стойка - 1шт
4. Каркас – 1 шт.	

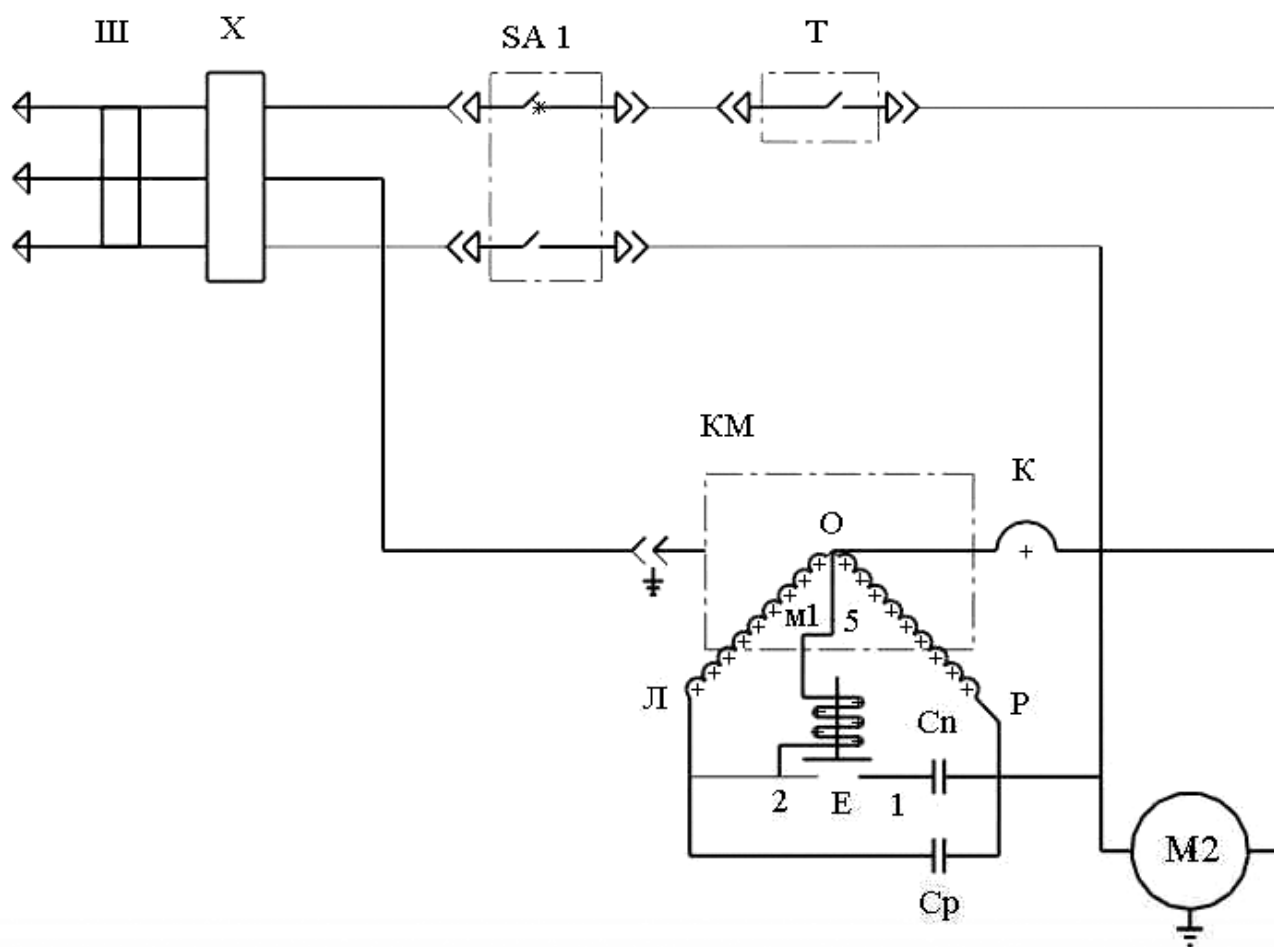
Рисунок 2 . СХЕМА ХОЛОДИЛЬНОГО АГРЕГАТА



1. КОМПРЕССОР
2. КОНДЕНСАТОРНО-ВЕНТИЛЯТОРНЫЙ УЗЕЛ
3. БЛОК УПРАВЛЕНИЯ И ЗАЩИТЫ
4. ФИЛЬТР-ОСУШИТЕЛЬ
5. ЗАПРАВОЧНЫЙ ШТУЦЕР
6. ИСПАРИТЕЛЬ
7. ВСАСЫВАЮЩИЙ ТРУБОПРОВОД
8. ТРУБКА КАПИЛЛЯРНАЯ
9. НАГНЕТАТЕЛЬНЫЙ ТРУБОПРОВОД
10. РАМА



**Рисунок 3 . СХЕМА ЭЛЕКТРИЧЕСКАЯ  
принципиальная стола охлаждаемого «СОЭП-М»**



Обознач	Наименование
Ш	Евровилка штепсельная ВШ
Х	Клеммная колодка
SA1	Клавишный переключатель компрессора МК621, 15 А, 250 В
Т	Терморегулятор ТАМ-112
KM	Мотор-компрессор NE-9213E
О	Вывод общий
К	Реле тепловое защитное
М1	Электродвигатель мотор-компрессора
Л	Вывод пусковой обмотки мотор-компрессора
Р	Вывод рабочей обмотки
Cn	Конденсатор пусковой 50 мкр.фар.
Е	Реле пусковое напряжения типа CIR
М2	Электродвигатель вентилятора конденсатора

## 9. СВИДЕТЕЛЬСТВО О ПРИЕМКЕ

Стол охлаждаемый среднетемпературный марки «СОЭП-М» заводской номер \_\_\_\_\_ соот-  
ветствует техническим условиям ТУ 28.25.13-009-64046643-2021 и признан годным для  
эксплуатации.

Электросхема рассчитана на рабочее напряжение 220В, 50 Гц.

Дата выпуска \_\_\_\_\_ 202\_\_ г.

Ответственный за приемку \_\_\_\_\_  
(подпись)

М.П.

## 10. СВЕДЕНИЯ ОБ УПАКОВКЕ

Стол охлаждаемый «СОЭП-М» заводской номер \_\_\_\_\_ упа-  
кован предприятием-изготовителем согласно требованиям, предусмотренным  
конструкторской документацией.

Дата упаковки \_\_\_\_\_ 202\_\_ г.

Упаковку произвел \_\_\_\_\_ (подпись).

Изделие после упаковки принял \_\_\_\_\_.  
(подпись)

М.П.

Изделие \_\_\_\_\_

Заводской номер компрессора \_\_\_\_\_.

## Дополнительные сведения о товаре

1. Декларация о соответствии ЕАЭС N RU Д-RU.PA01.B.17949/22



2. Изготовитель: ООО «ПищТех»

юр. адрес: 350033, г. Краснодар, ул. Ставропольская,14

факт. Адрес: 353211, Краснодарский край, ст. Новотитаровская, ул. Луначарского,1/2

3. Перечень авторизованных сервисных центров компании

ООО «Торговый дом Пищевые технологии»:

Город	Адрес	Телефон, электр. почта
г. Краснодар	ул. Ростовское шоссе, 68/1	т./ф.: (861) 228-98-11, (861) 228-98-31 www.pteh.biz
г. Самара	ул. Авроры 110, корп. ХАРД (эксперим. мастерские)	тел. (846) 922-52-17, 221-06-17, <a href="mailto:samara@zavod-pt.ru">samara@zavod-pt.ru</a>
г. Сочи	ул. Донская 9	тел. (8622) 95-54-15, 38-82-98, 96-88-96, 96-83-40, 96-83-41, <a href="mailto:sochi@zavod-pt.ru">sochi@zavod-pt.ru</a>
г. Екатеринбург	ул. Машиностроителей, 22	тел. (343) 310-22-32 (912) 213-75-98, (922) 113-05-17 <a href="mailto:ekt@zavod-pt.ru">ekt@zavod-pt.ru</a>

**По вопросам технического обслуживания, претензий по качеству и за консультацией обращаться по адресу:**

ООО «Торговый дом Пищевые технологии»,

350010, г. Краснодар, ул. Ростовское шоссе, 68/1,

(861) 272-47-19, 271-37-05, (903)457-75-57,

т./ф.: (861) 228-98-31, 228-98-32, 228-98-24, 228-98-21

# Официальные представительства компании ООО «Торговый дом Пищевые технологии»:

Город	Адрес	Телефон, электр. почта
г. Екатеринбург	ул. Машиностроителей, д. 30	+7 (343) 272-82-12 <a href="mailto:ekt@zavod-pt.ru">ekt@zavod-pt.ru</a>
г. Красноярск	ул. 9 Января, д. 23	+7 (391) 231-65-00 <a href="mailto:kry@zavod-pt.ru">kry@zavod-pt.ru</a>
г. Новосибирск	пер. Комбинатский, д. 3, корп. 4	+7 (383) 239-50-87 <a href="mailto:nsk@zavod-pt.ru">nsk@zavod-pt.ru</a>
г. Ростов-на-Дону	ул. Вавилова, д. 68	+7 (863) 311-59-25 +7 (918) 555-91-70 +7 (989) 620-45-79 <a href="mailto:rnd@zavod-pt.ru">rnd@zavod-pt.ru</a> <a href="mailto:rnd3@zavod-pt.ru">rnd3@zavod-pt.ru</a>
г. Саратов	ул. Астраханская, д. 43, корп. 5	+7 (845) 244-81-94 <a href="mailto:saratov@zavod-pt.ru">saratov@zavod-pt.ru</a>
г. Ставрополь	ул. Октябрьская, д. 184, Бизнес-центр «Восход», 5 корп.	+7 (918) 869-79-79 <a href="mailto:stv@zavod-pt.ru">stv@zavod-pt.ru</a>
г. Волгоград	ул. Чистоозерная, д. 6	+7 (844) 298-73-13 <a href="mailto:volg@zavod-pt.ru">volg@zavod-pt.ru</a>
г. Казань	ул. Журналистов, д. 54	+7 (843) 226-87-84 <a href="mailto:kazan@zavod-pt.ru">kazan@zavod-pt.ru</a>
г. Люберцы	ул. Электрификации, д. 26 В	+7 (495) 227-73-50 <a href="mailto:moscow@zavod-pt.ru">moscow@zavod-pt.ru</a>
г. Оренбург	ул. Монтажников, д. 21	+7 (3532) 45-74-74 <a href="mailto:orenburg@zavod-pt.ru">orenburg@zavod-pt.ru</a>
г. Самара	Заводское шоссе, д. 111, ТЦ ДиПорт	+7 (846) 922-52-17 <a href="mailto:samara@zavod-pt.ru">samara@zavod-pt.ru</a>
г. Омск	ул. Масленникова, д. 10	+7 (3812) 20-90-77 <a href="mailto:omsk@zavod-pt.ru">omsk@zavod-pt.ru</a>
г. Воронеж	ул. Электросигнальная, д. 24	+7 (473) 232-36-06 <a href="mailto:vobs@zavod-pt.ru">vobs@zavod-pt.ru</a>
г. Краснодар	Ростовское шоссе, д. 68/1 (район ипподрома)	+7 (861) 241-10-26 +7 (861) 241-10-27 +7 (861) 241-10-28 +7 (918) 348-61-97 +7 (989) 852-13-99 <a href="mailto:tz@zavod-pt.ru">tz@zavod-pt.ru</a> – оборудование <a href="mailto:tr@zavod-pt.ru">tr@zavod-pt.ru</a> – мебель и магазиностроение <a href="mailto:storchak@zavod-pt.ru">storchak@zavod-pt.ru</a> - посуда <a href="mailto:at@zavod-pt.ru">at@zavod-pt.ru</a> – онлайн- кассы и автоматизация <a href="mailto:zip@zavod-pt.ru">zip@zavod-pt.ru</a> – запасные части
г. Краснодар	ул. Уральская, д. 126/4	+7 (918) 240-03-96 <a href="mailto:zakaz3@zavod-pt.ru">zakaz3@zavod-pt.ru</a>
г. Нижний Новгород	ул. Бекетова, д. 13П	+7 (831) 424-20-15 <a href="mailto:nn@zavod-pt.ru">nn@zavod-pt.ru</a>
г. Пятигорск	ул. Ермолова, д. 16, строение 1	+7 (918) 768-39-13 <a href="mailto:ptg@zavod-pt.ru">ptg@zavod-pt.ru</a>
г. Санкт-Петербург	ул. Софийская, д. 14, литер А	+7 (812) 921-31-17 <a href="mailto:spb@zavod-pt.ru">spb@zavod-pt.ru</a>
г. Сочи	ул. Донская, д. 9	+7 (862) 235-11-25 <a href="mailto:sochi@zavod-pt.ru">sochi@zavod-pt.ru</a>
г. Уфа	ул. Ростовская, д. 18	+7 (347) 294-46-36 <a href="mailto:ufa@zavod-pt.ru">ufa@zavod-pt.ru</a>
г. Алматы	ул. Муратбаева 63 (угол улицы Макатаева)	+7(727) 351-64-33 +7(727) 351-60-61 <a href="mailto:kz@zavod-pt.ru">kz@zavod-pt.ru</a>
г. Бишкек	ул. Лермонтова, д. 12	+996 (500) 44-99-77 + 996 (555) 44-99-77 +996 (312) 97-35-70 <a href="mailto:kg6@zavod-pt.ru">kg6@zavod-pt.ru</a> <a href="mailto:kg3@zavod-pt.ru">kg3@zavod-pt.ru</a>
г. Симферополь	ул. Бородина, д. 12 лит.3	+7 (978) 972-42-99 <a href="mailto:krim2@pt-proekt.ru">krim2@pt-proekt.ru</a> <a href="mailto:krim3@pt-proekt.ru">krim3@pt-proekt.ru</a>
г. Ташкент	Яккасарайский р-н, ул. Чупаната, 43	+998 (99) 353-47-71 +998 (99) 353-47-72 +998 (99) 353-47-73 <a href="mailto:uz@zavod-pt.ru">uz@zavod-pt.ru</a>

# ЕВРАЗИЙСКИЙ ЭКОНОМИЧЕСКИЙ СОЮЗ



## ДЕКЛАРАЦИЯ О СООТВЕТСТВИИ

**Заявитель** Общество с ограниченной ответственностью "ПишТех"  
Место нахождения: 350033, Россия, город Краснодар, улица Ставропольская, 14, литер Б, офис 7  
Место осуществления деятельности: 353211, Россия, Краснодарский край, Динской район, станция Новотитаровская, улица Луначарского, 1/2, ОГРН 1102308000640,  
телефон: +7 (861) 2411700, e-mail: ta@lavokl-rt.ru, meshkova-t@mail.ru

**в лице** директора Мешковой Татьяны Алексеевны

**заявляет, что**

Столы охлаждаемые типа СОЭП

изготовитель Общество с ограниченной ответственностью "ПишТех"

Место нахождения: 350033, Россия, город Краснодар, улица Ставропольская, 14, литер Б, офис 7.

Место осуществления деятельности по изготовлению продукции: 353211, Россия,

Краснодарский край, Динской район, станция Новотитаровская, улица Луначарского, 1/2

продукция изготовлена в соответствии с:

"Столы охлаждаемые типа СОЭП. Технические условия" ТУ 28.25.13-009-64046643-2021

Код(ы) ТН ВЭД ЕАЭС: 8418.50.190.0

Серийный выпуск

**соответствует требованиям**

технического(их) регламента(ов)

"О безопасности машин и оборудования" (ТР ТС 010/2011)

"О безопасности низковольтного оборудования" (ТР ТС 004/2011)

**Декларация о соответствии принята на основании**

протокола сертификационных испытаний №1367-44-21 от 20.12.2021, выданного испытательным

центром электрооборудования Федерального бюджетного учреждения "Государственный

региональный центр стандартизации, метрологии и испытаний в Ростовской области",

регистрационный номер аттестата аккредитации RA.RU.21ME22

Схема декларирования соответствия - 3д

**Дополнительная информация**

ГОСТ 23833-95 "Оборудование холодильное торговое. Общие технические условия" п.п. 5.1.1,

5.1.3, 5.1.11, 5.1.13, 5.1.14, 5.1.17, 5.1.19, 5.1.21, 5.1.23-5.1.25, 5.1.31, 5.2.1-5.2.4, 5.2.6, 5.3, 5.4,

5.5.1, 6.1, 6.3-6.8, 6.10, 6.12-6.14.

ГОСТ Р МЭК 60204-1-2007 "Безопасность машин. Электрооборудование машин и механизмов.

Часть 1. Общие требования" п.п. 5.1-5.3, 6.2, 7.5, 18.1, 18.2, 18.2.2, 18.3, 18.4.

Условия хранения по группе 3 (ЖЗ) ГОСТ 15150 "Машины, приборы и другие технические

изделия. Исполнения для различных климатических районов. Категории, условия эксплуатации,

хранения и транспортирования в части воздействия климатических факторов внешней среды".

Срок хранения 1 год, назначенный срок службы не менее 5 лет.

**Декларация о соответствии**

действительна с даты регистрации по 17.01.2027

**включительно**

  
  
М.П.

Мешкова Татьяна Алексеевна

Ф.И.О. заявителя

**Регистрационный номер декларации о соответствии:**

ЕАЭС N RU Д-РУ.РА01.В.17949/22

**Дата регистрации декларации о соответствии** 18.01.2022