

РОССИЯ



Столы разделочные

типа СР моделей СРО и СРОб
серия ПРОФИ

П А С П О Р Т

ООО «ПищТех», г. Краснодар, 2024 г.

ТУ 31.09.11-011-64046643-2021

1. Назначение

Столы производственные предназначены для разделки мясных, рыбных, овощных и других продуктов перед их кулинарной обработкой на предприятиях общественного питания. СРО (стол разделочный) - имеет прямую столешницу, СРОб (стол разделочный с бортом) - имеет прямую столешницу с загнутым вверх задним бортом.

2. Комплект поставки

№ п/п	Наименование	Количество, шт
1	Столешница	1
2	Стойка	4
3	Полка	1
4	Крепеж (комплект)	1
5	Опоры регулируемые	4
6	Паспорт (инструкция по сборке)	1

3. Технические характеристики изделий

Стол разделочный имеет разборную конструкцию и состоит из столешницы, четырех стоек и полки. Столешница состоит из верха, подложкой и верхнего каркаса для крепления к стойкам. Материал верха может быть AISI 430 или AISI 304. Подложка изготовлена из ЛДСП толщиной 16 мм Верхний каркас изготовлен из нержавеющей стали, представляет собой передний и боковой профиль, который крепится к столешнице и стойкам.

Стойки изготовлены из нержавеющей трубы 40x40 мм.

Полка сплошная выполнена из нержавеющей стали и усиленная снизу профилем.

Столы поставляются в двух вариантах: с бортом, без борта

Стойки стола снабжены регуляторами высоты, что позволяет устранять неровности пола и дополнительные конструктивные элементы, предназначенные для предотвращения его раскачивания во время работы, и придающие большую устойчивость.

Наименование	Допускаемая нагрузка на столешницу, кг/м ²	Габаритные размеры, мм			Масса, кг, не более
		длина	ширина	высота	
СРО-8/6 СРОб-8/6	100*	800	600	870 (890)	25
СРО-9/6 СРОб-9/6		900			27
СРО-10/6 СРОб-10/6		1000			30
СРО-12/6 СРОб-12/6		1200			34
СРО-15/6 СРОб-15/6		1500			41
СРО-18/6 СРОб-18/6		1800			48
СРО-8/7 СРОб-8/7		800	700		27
СРО-9/7 СРОб-9/7		900			30
СРО-10/7 СРОб-10/7		1000			33
СРО-12/7 СРОб-12/7		1200			38
СРО-15/7 СРОб-15/7		1500			45
СРО-18/7 СРОб-18/7		1800			53

*Горизонтальная несущая поверхность столов выдерживает распределенную нагрузку 100 кг на 1 м² площади, но не более 100 кг на столешницу.

ООО «ПицТех» постоянно расширяет и совершенствует ассортимент выпускаемой продукции, поэтому реальный комплект, внешний вид и технические характеристики изделия могут отличаться от указанных в данном паспорте без ухудшения потребительских свойств. Допускается отклонение в габаритных размерах ± 10мм

4. Условия эксплуатации

Столы могут эксплуатироваться в закрытых и открытых помещениях в условиях регламентированной температуры и влажности, при этом должно исключаться прямое воздействие на них атмосферных осадков. При установке столов необходимо произвести регулировку опор. В процессе эксплуатации изделий необходимо регулярно проводить санитарную обработку их поверхностей теплой водой с добавлением моющих растворов и дезинфицирующих средств нейтральной рН среды. После санитарной обработки поверхности изделий должны быть протерты чистой ветошью и просушены. Для чистки не использовать агрессивные хлорсодержащие моющие средства, а также абразивные средства.

Рекомендуется производить очистку нержавеющей поверхностей не реже 1-2 раз в неделю с применением средств для очистки и полировки нержавеющей стали.

Заземление не требуется!!!

ЗАПРЕЩАЕТСЯ

обрабатывать изделия из нержавеющей стали химическими препаратами содержащими кислоты и щелочные соединения, а также хлоркой.

ПРИ ОБРАБОТКЕ ВЫШЕУКАЗАННЫМИ СОЕДИНЕНИЯМИ ПРОИЗВОДИТЕЛЬ ОТВЕТСТВЕННОСТИ ПО ГАРАНТИИ НЕ НЕСЕТ.

Данное нейтральное оборудование, изготовлено из марок стали, предназначенных для использования исключительно на предприятиях общественного питания.

ВНИМАНИЕ! Запрещается использовать данное оборудование в фотолабораториях, прачечных и химчистках.

5. Хранение и транспортировка

Хранение столов должно осуществляться в транспортной таре завода изготовителя по группе условий хранения 4 ГОСТ 15150-69.

Упакованный стол допускается транспортировать всеми видами транспорта в соответствии с правилами перевозки грузов, действующими на данном виде транспорта.

Погрузка и разгрузка стола из транспортных средств должна производиться осторожно, не допуская ударов и толчков.

6. Гарантии изготовителя

Изготовитель гарантирует соответствие стола всем требованиям технического условия ТУ 31.09.11-011-64046643-2021 при соблюдении условий транспортирования, хранения, и эксплуатации.

Гарантийный срок эксплуатации 12 месяцев со дня продажи.

Гарантийный срок хранения 6 месяцев со дня изготовления.

Полный установленный срок службы стола не менее 3 лет.

В течение гарантийного срока предприятие-изготовитель гарантирует безвозмездное устранение выявленных дефектов изготовления и замену вышедших из строя составных частей изделия, произошедших не по вине потребителя, при соблюдении потребителем условий транспортирования, хранения и эксплуатации изделия.

Гарантия не распространяется на случаи, когда стол разделочный вышел из строя по вине потребителя в результате несоблюдения требований, указанных в паспорте.

Время нахождения изделия на гарантийном ремонте в гарантийный срок не включается.

В случае невозможности устранения выявленных дефектов путем гарантийного ремонта предприятие-изготовитель обязуется заменить дефектное изделие на новое.

Рекламации предприятию-изготовителю предъявляются потребителем в порядке и сроки, предусмотренные действующим законодательством.

7. Свидетельство о приемке

Стол разделочный _____ соответствует техническим условиям ТУ 31.09.11-011-64046643-2021 и признан годным к эксплуатации.

Подпись лиц, ответственных за приемку:

Сборку изделия произвел _____

Контроль качества изделия произвел _____

8. Свидетельство об упаковке

Стол разделочный _____ упакован согласно требованиям, предусмотренным конструкторской документацией ООО «ПищТех».

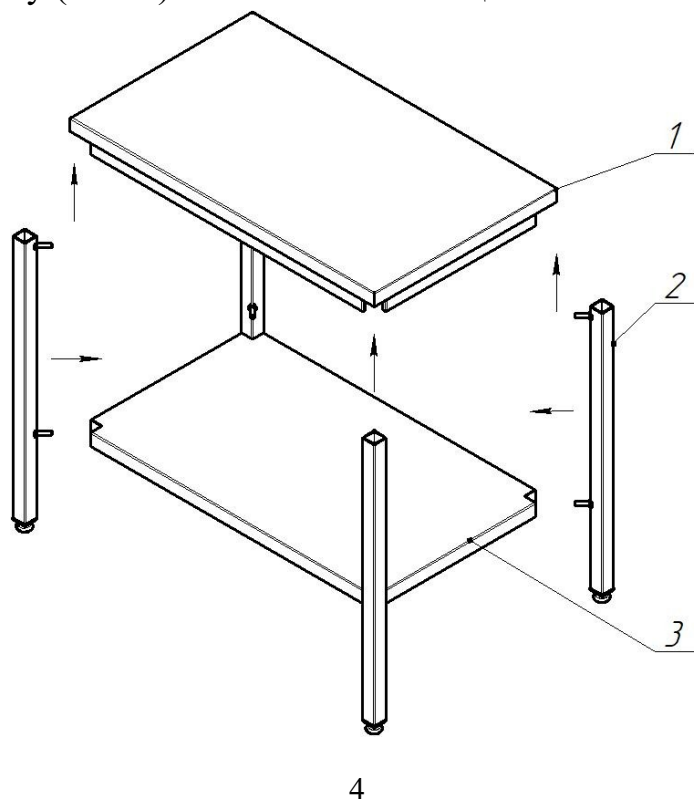
Дата упаковки _____ М.П.

Упаковку произвел _____

Изделие после упаковки принял _____

9. Инструкция по сборке

1. Установить в столешницу (поз. 1) ножки (поз. 2) и закрепить с помощью гаек М10 и шайб 10.
2. Закрепить полку (поз. 3) на ножках с помощью гаек М10 и шайб 10.



Дополнительные сведения о товаре

1. Декларация о соответствии ЕАЭС N RU Д-RU.РА02.В.17949/22 от 18.01.2022
2. Изготовитель: ООО «ПищТех»
юр. адрес: 350033, г. Краснодар, ул. Ставропольская, д.14, лит. Б, оф. 7
факт. Адрес: 353211, Краснодарский край, ст. Новотитаровская, ул. Луначарского,1/2
3. Перечень авторизованных сервисных центров компании
ООО «Торговый дом Пищевые технологии»:

Город	Адрес	Телефон, электр. почта
г. Краснодар	ул. Ростовское шоссе, 68/1	+7 (861) 241-17-00 +7 (989) 800-91-83 +7 (861) 241-10-29 service@zavod-pt.ru
г. Самара	Заводское шоссе, д.111, ТЦ ДиПорт.	тел. (846) 922-52-17, 221-06-17, samara@zavod-pt.ru
г. Сочи	ул. Донская, 9	тел. (8622) 95-54-15, 38-82-98, 96-88-96, 96-83-40, 96-83-41, sochi@zavod-pt.ru
г. Екатеринбург	ул. Машиностроителей, 30	тел. (343) 310-22-32 (912) 213-75-98, (922) 113-05-17 ekt@zavod-pt.ru

По вопросам технического обслуживания, претензий по качеству и за консультацией обращаться по адресу:

ООО «Торговый дом Пищевые технологии»,
350010, г. Краснодар, ул. Ростовское шоссе, 68/1,
+7 (861) 228-98-25, доб. 155 +7 (988) 594-86-06,
service@zavod-pt.ru

Официальные представительства компании ООО «Торговый дом Пищевые технологии»:

Город	Адрес	Телефон, электр. почта
г. Екатеринбург	ул. Машиностроителей, д. 30	+7 (343) 272-82-12 ekt@zavod-pt.ru
г. Красноярск	ул. 9 Января, д. 23	+7 (391) 231-65-00 kry@zavod-pt.ru
г. Новосибирск	пер. Комбинатский, д. 3, корп. 4	+7 (383) 239-50-87 nsk@zavod-pt.ru
г. Ростов-на-Дону	ул. Вавилова, д. 68	+7 (863) 311-59-25 +7 (918) 555-91-70 +7 (989) 620-45-79 rnd@zavod-pt.ru rnd3@zavod-pt.ru
г. Саратов	ул. Астраханская, д. 43, корп. 5	+7 (845) 244-81-94 saratov@zavod-pt.ru
г. Ставрополь	ул. Октябрьская, д. 184, Бизнес-центр «Восход», 5 корп.	+7 (918) 869-79-79 stv@zavod-pt.ru
г. Волгоград	ул. Чистоозерная, д. 6	+7 (844) 298-73-13 volg@zavod-pt.ru
г. Казань	ул. Журналистов, д. 54	+7 (843) 226-87-84 kazan@zavod-pt.ru
г. Люберцы	ул. Электрификации, д. 26 В	+7 (495) 227-73-50 moscow@zavod-pt.ru
г. Оренбург	ул. Монтажников, д. 21	+7 (3532) 45-74-74 orenburg@zavod-pt.ru
г. Самара	Заводское шоссе, д. 111, ТЦ ДиПорт	+7 (846) 922-52-17 samara@zavod-pt.ru
г. Омск	ул. Енисейская, 1Г (1Б к4)	+7 (3812) 20-90-77 omsk@zavod-pt.ru
г. Воронеж	ул. Электросигнальная, д. 24	+7 (473) 232-36-06 vobs@zavod-pt.ru
г. Краснодар	Ростовское шоссе, д. 68/1 (район ипподрома)	+7 (861) 241-10-26 +7 (861) 241-10-27 +7 (861) 241-10-28 +7 (918) 348-61-97 +7 (918) 290-25-85 tz@zavod-pt.ru – оборудование tr@zavod-pt.ru –мебель и магазиностроение storchak@zavod-pt.ru - посуда at@zavod-pt.ru – онлайн- кассы и автоматизация zip@zavod-pt.ru – запасные части
г. Краснодар	ул. Уральская, д.126/4	+7 (918) 240-03-96 zakaz3@zavod-pt.ru
г. Нижний Новгород	ул. Бекетова, д. 13П	+7 (831) 424-20-15 nn@zavod-pt.ru
г. Пятигорск	ул. Ермолова, д.16, строение 1	+7 (918) 768-39-13 ptg@zavod-pt.ru
г. Санкт-Петербург	ул. Софийская, д. 14, литер А	+7 (812) 921-31-17 spb@zavod-pt.ru
г. Сочи	ул. Донская, д. 9	+7 (862) 235-11-25 sochi@zavod-pt.ru
г. Уфа	ул. Ростовская, д. 18	+7 (347) 294-46-36 ufa@zavod-pt.ru
г. Алматы	ул.Муратбаева 63 (угол улицы Макатаева)	+7(727) 753-34-34 +7(727) 351-60-61 kz@zavod-pt.ru
г. Бишкек	ул. Лермонтова, д. 12	+996 (500) 44-99-77 + 996 (555) 44-99-77 +996 (312) 97-35-70 kg6@zavod-pt.ru kg3@zavod-pt.ru
г. Симферополь	ул. Бородина, д. 12 лит.3	+7 (978) 972-42-99 krim2@pt-proekt.ru krim3@pt-proekt.ru
г. Ташкент	Учтепинский район, улица Фархадская, 8 блок	+998 (99) 353-47-71 +998 (99) 353-47-72 +998 (99) 353-47-73 uz@zavod-pt.ru



ЕВРАЗИЙСКИЙ ЭКОНОМИЧЕСКИЙ СОЮЗ
ДЕКЛАРАЦИЯ О СООТВЕТСТВИИ

Заявитель: ОБЩЕСТВО С ОГРАНИЧЕННОЙ ОТВЕТСТВЕННОСТЬЮ "ПИЩТЕХ", Место нахождения: 350033, РОССИЯ, КРАЙ КРАСНОДАРСКИЙ, ГОРОД КРАСНОДАР, УЛИЦА СТАВРОПОЛЬСКАЯ, ДОМ 14, ЛИТЕР Б, ОФИС 7, Адрес места осуществления деятельности: 353211, РОССИЯ, Краснодарский край, Динской р-н, ст-ца Новотитаровская, ул Луначарского, дом 1/2, ОГРН: 1102308000640, Номер телефона: +7 8612411700, Адрес электронной почты: ta@zavod-pt.ru

В лице: Директора Мешковой Татьяны Алексеевны

заявляет, что Мебель для предприятий общественного питания (в любой компоновке или отдельными изделиями) в составе:

Столы разделочные типов СРО, СРОБ, Столы для сбора остатков пищи типа ССОП; Столы для доочистки овощей типа СРОД; Столы для переборки круп типа СРОП; Столы кондитерские типа СРОК; Столы кассовые типа СК; Столы нейтральные типов СН, СН-ПНС; Столы нейтральные поворотные типа СНП; Столы нейтральные для горячих напитков типа СП; Столы для рубки мяса с колодой типа СРМ; Стеллажи кухонные типов СКК, СКН; Стеллажи для стаканов типов СКСК, СКСП; Стеллажи для тарелок типов СКТК, СКГН; Стеллажи для тарелок и стаканов СКТСК, СКТСН; Полки кухонные закрытые типа ПКЗ; Полки кухонные открытые типа ПКО; Полки кухонные для хранения досок типа ПКНД; Полки кухонные для хранения крышек типа ПКК; Шкафы металлические типов ШКХ, ШКО, ШКН; Столы сервировочные типов ТОО, ТОЦ, ТОСПБ; Столы-тумбы типа СТ; Столы-тумбы с моечной ванной типа СТ-ВМО; Стойки для приборов типа СП; Подставки под оборудование типа ПО; Пьедесталы под оборудование закрытые типа ПДЗ; Пьедесталы под оборудование открытые типа ПДО; Вставки технологические закрытые типа ВТЗ; Вставки технологические открытые типа ВТО; Подтоварники типа ПМ; Стеллажи-шпильки типа СШ, ШШ; Тележки-шпильки типа ТШ

Изготовитель: ОБЩЕСТВО С ОГРАНИЧЕННОЙ ОТВЕТСТВЕННОСТЬЮ "ПИЩТЕХ", Место нахождения: 350033, РОССИЯ, КРАЙ КРАСНОДАРСКИЙ, ГОРОД КРАСНОДАР, УЛИЦА СТАВРОПОЛЬСКАЯ, ДОМ 14, ЛИТЕР Б, ОФИС 7,

Документ, в соответствии с которым изготовлена продукция: ТУ 31.09.11-011-64046643-2021

«Мебель для предприятий общественного питания. Технические условия»

Коды ТН ВЭД ЕАЭС: 9403105809; 9403109100; 9403208009; 9403

Серийный выпуск

Соответствует требованиям ТР ТС 025/2012 «О безопасности мебельной продукции»

Декларация о соответствии принята на основании протоколов: № 40М выдан 30.11.2021 испытательной лабораторией "ФЕДЕРАЛЬНОЕ БЮДЖЕТНОЕ УЧРЕЖДЕНИЕ "ГОСУДАРСТВЕННЫЙ РЕГИОНАЛЬНЫЙ ЦЕНТР СТАНДАРТИЗАЦИИ, МЕТРОЛОГИИ И ИСПЫТАНИЙ В КРАСНОДАРСКОМ КРАЕ И РЕСПУБЛИКЕ АДЫГЕЯ" RA.RU.21AЯ35; № 21929 выдан 29.11.2021 испытательной лабораторией "Испытательный лабораторный центр ФБУЗ "Центр гигиены и эпидемиологии в Краснодарском крае" RA.RU.S10840; Схема декларирования: 3д

Дополнительная информация Условия хранения по ТУ 31.09.11-011-64046643-2021 «Мебель для предприятий общественного питания. Технические условия». Изделия должны храниться в крытых помещениях отправителя (получателя) при температуре не ниже +2°C и относительной влажности воздуха от 45% до 70%. Срок службы – 5 лет.

Декларация о соответствии действительна с даты регистрации по 21.03.2025 включительно


(подпись)



М.П. МЕШКОВА ТАТЬЯНА АЛЕКСЕЕВНА

(Ф. И. О. заявителя)

Регистрационный номер декларации о соответствии: ЕАЭС N RU Д-RU.PA02.B.60339/22

Дата регистрации декларации о соответствии: 22.03.2022